



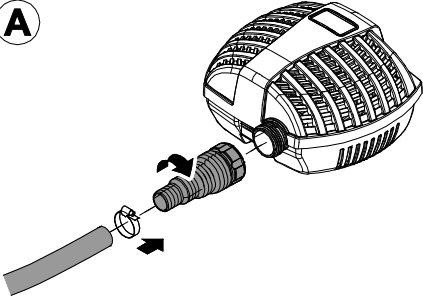
FP 1500/2500/3500

- DE Gebrauchsanleitung
- EN Operating instructions
- FR Notice d'emploi
- NL Gebruiksaanwijzing
- ES Instrucciones de uso
- PT Instruções de uso
- IT Istruzioni d'uso
- DA Brugsanvisning
- NO Bruksanvisning
- SV Bruksanvisning
- FI Käyttöohje
- HU Használati útmutató
- PL Instrukcja użytkowania
- CS Návod k použití
- SK Návod na použitie
- SL Navodila za uporabo
- HR Uputa o upotrebi
- RO Instrucțiuni de folosință
- BG Упътване за употреба
- UK Посібник з експлуатації
- RU Руководство по эксплуатации
- CN 使用说明书



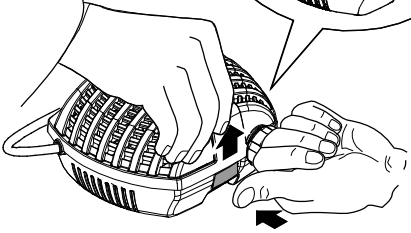
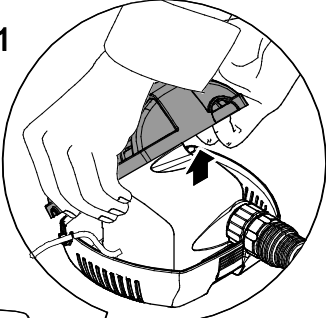


A

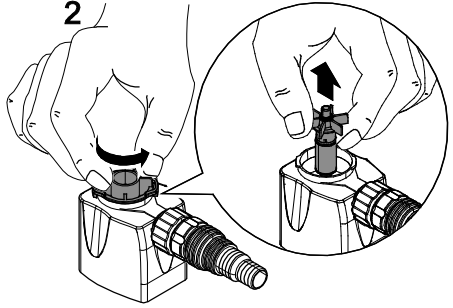


B

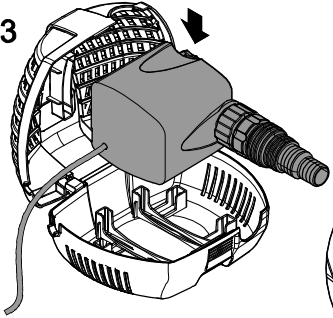
1



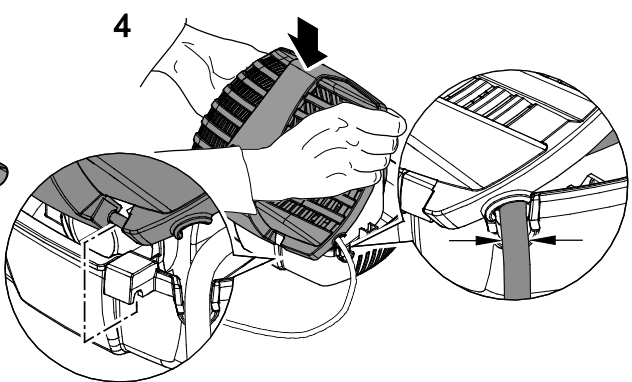
2



3



4



WARNUNG

- Dieses Gerät kann von Kindern ab 8 Jahren und darüber sowie von Personen mit verringerten physischen, sensorischen oder mentalen Fähigkeiten oder Mangel an Erfahrung und Wissen benutzt werden, wenn sie beaufsichtigt oder bezüglich des sicheren Gebrauchs des Gerätes unterwiesen wurden und die daraus resultierenden Gefahren verstehen.
- Kinder dürfen nicht mit dem Gerät spielen.
- Reinigung und Benutzerwartung dürfen nicht von Kindern ohne Beaufsichtigung durchgeführt werden.
- Das Gerät muss über eine Fehlerstrom-Schutzeinrichtung mit einem Bemessungsfehlerstrom von maximal 30 mA abgesichert sein.
- Gerät nur anschließen, wenn die elektrischen Daten von Gerät und Stromversorgung übereinstimmen. Die Gerätedaten befinden sich auf dem Typenschild am Gerät, auf der Verpackung oder in dieser Anleitung.
- Tod oder schwere Verletzungen durch Stromschlag sind möglich! Bevor Sie ins Wasser greifen, Geräte im Wasser mit einer Spannung >12 V AC oder >30 V DC vom Stromnetz trennen.
- Gerät nur betreiben, wenn sich keine Personen im Wasser aufhalten.
- Eine beschädigte Anschlussleitung kann nicht ersetzt werden. Gerät entsorgen.

Sicherheitshinweise

Elektrischer Anschluss

- Elektrische Installationen müssen den nationalen Errichterbestimmungen entsprechen und dürfen nur von einer Elektrofachkraft vorgenommen werden.
- Eine Person gilt als Elektrofachkraft, wenn sie auf Grund ihrer fachlichen Ausbildung, Kenntnisse und Erfahrungen befähigt und berechtigt ist, die ihr übertragenen Arbeiten zu beurteilen und durchzuführen. Das Arbeiten als Fachkraft umfasst auch das Erkennen möglicher Gefahren und das Beachten einschlägiger regionaler und nationaler Normen, Vorschriften und Bestimmungen.
- Bei Fragen und Problemen wenden Sie sich an eine Elektrofachkraft.
- Der Anschluss des Gerätes ist nur erlaubt, wenn die elektrischen Daten von Gerät und Stromversorgung übereinstimmen. Die Gerätedaten befinden sich auf dem Typenschild am Gerät, auf der Verpackung oder in dieser Anleitung.
- Verlängerungsleitungen und Stromverteiler (z. B. Steckdosenleisten) müssen für die Verwendung im Freien geeignet sein (spritzwassergeschützt).
- Steckerverbindungen vor Feuchtigkeit schützen.
- Gerät nur an einer vorschriftsmäßig installierten Steckdose anschließen.

Sicherer Betrieb

- Die Laufeinheit im Gerät enthält einen Magneten mit starkem Magnetfeld, das Herzschrittmacher oder implantierte Defibrillatoren (ICD) beeinflussen kann. Mindestens 0,2 m Abstand zwischen Implantat und Magnet einhalten.
- Gerät nicht an der elektrischen Leitung tragen oder ziehen.
- Leitungen geschützt vor Beschädigungen verlegen und darauf achten, dass niemand darüber fallen kann.
- Niemals technische Änderungen am Gerät vornehmen.
- Gehäuse des Gerätes oder zugehöriger Teile nur öffnen, wenn in dieser Anleitung ausdrücklich dazu aufgefordert wird.
- Nur die Arbeiten am Gerät durchführen, die in dieser Anleitung beschrieben sind. Wenn sich Probleme nicht beheben lassen, eine autorisierte Kundendienststelle oder im Zweifelsfall den Hersteller kontaktieren.
- Nur Original-Ersatzteile und –Zubehör für das Gerät verwenden.

Über diese Gebrauchsanleitung

Willkommen bei OASE Living Water. Mit dem Kauf des Produkts **FP 1500, 2500, 3500** haben Sie eine gute Wahl getroffen.

Lesen Sie vor der ersten Benutzung des Gerätes die Anleitung sorgfältig und machen Sie sich mit dem Gerät vertraut. Alle Arbeiten an und mit diesem Gerät dürfen nur gemäß der vorliegenden Anleitung durchgeführt werden.

Beachten Sie unbedingt die Sicherheitshinweise für den richtigen und sicheren Gebrauch.

Bewahren Sie diese Anleitung sorgfältig auf. Bei Besitzerwechsel geben Sie bitte die Anleitung weiter.

Symbole in dieser Anleitung

Warnhinweise

Die Warnhinweise in dieser Anleitung sind durch Signalworte klassifiziert, die das Ausmaß der Gefährdung anzeigen.



WARNUNG

- Bezeichnet eine möglicherweise gefährliche Situation.
- Bei Nichtbeachtung kann Tod oder schwerste Verletzung die Folge sein.



VORSICHT

- Bezeichnet eine möglicherweise gefährliche Situation.
- Bei Nichtbeachtung kann leichte oder geringfügige Verletzung die Folge sein.



HINWEIS

Informationen, die zum besseren Verständnis oder der Vorbeugung möglicher Sach- oder Umweltschäden dienen.

Weitere Hinweise

A Verweis auf eine Abbildung, z. B. Abbildung A.

→ Verweis auf ein anderes Kapitel.

Bestimmungsgemäße Verwendung

FP 1500, 2500, 3500, "Gerät" genannt, darf ausschließlich wie folgt verwendet werden:

- Zum Pumpen von normalem Teichwasser für Springbrunnen und Fontänen.
- Betrieb unter Einhaltung der technischen Daten.
- Betrieb unter Einhaltung der zulässigen Wasserwerte. (→ Wasserwerte)

Für das Gerät gelten folgende Einschränkungen:

- Nicht in Schwimmteichen verwenden.
- Niemals andere Flüssigkeiten als Wasser fördern.
- Niemals ohne Wasserdurchfluss betreiben.
- Nicht für gewerbliche oder industrielle Zwecke verwenden.
- Nicht in Verbindung mit Chemikalien, Lebensmitteln, leicht brennbaren oder explosiven Stoffen einsetzen.
- Nicht an die Hauswasserversorgung anschließen.

Montage

□ A

Kürzen Sie die Stufenschlauchtüllen soweit, dass die Anschlussöffnung dem Schlauchdurchmesser entspricht. Dadurch vermeiden Sie Druckverluste.

An der Filterpumpe Schlauch auf die Stufenschlauchtülle aufschieben bzw. aufdrehen, mit Schlauchklemmen sichern und auf das Anschlussgewinde der Filterpumpe aufschrauben.

Aufstellen

Stellen Sie die Filterpumpe im Teich möglichst waagrecht auf einen festen, schlammfreien Untergrund, so dass sie komplett mit Wasser bedeckt maximal 4 m unter dem Wasserspiegel positioniert ist.

Inbetriebnahme



HINWEIS

Empfindliche elektrische Bauteile. Ein falscher Anschluss zerstört das Gerät.

- Gerät nicht an eine dimmbare Stromversorgung anschließen.



HINWEIS

Die Pumpe darf nicht trockenlaufen. Andernfalls wird die Pumpe zerstört.

- Pumpe nur getaucht betreiben.



VORSICHT

Verletzungsgefahr durch schnell drehende Teile.

Die Temperaturüberwachung schaltet das Gerät bei Überlastung aus und nach Abkühlung automatisch wieder ein.

- Vor Arbeiten am Gerät, Gerät spannungsfrei schalten.

So stellen Sie die Stromversorgung her:

Einschalten: Gerät mit dem Netz verbinden. Das Gerät schaltet sich sofort ein.

Ausschalten: Gerät vom Netz trennen.

Reinigung und Wartung



WARNUNG

Tod oder schwere Verletzungen durch gefährliche elektrische Spannung!

- Bevor Sie ins Wasser greifen, Netzspannung aller im Wasser befindlichen Geräte abschalten.
- Vor Arbeiten am Gerät Netzspannung abschalten.

Gerät reinigen



HINWEIS

Empfehlung zur Reinigung:

- Gerät nach Bedarf, aber mindestens 2-mal jährlich, reinigen.
- Keine aggressiven Reinigungsmittel oder chemische Lösungen verwenden, da sie das Gehäuse beschädigen oder die Funktion des Geräts beeinträchtigen können.
- Empfohlene Reinigungsmittel bei hartnäckigen Verkalkungen:
 - Pumpenreiniger PumpClean von OASE.
 - Essig- und chlorfreien Haushaltsreiniger.
- Nach dem Reinigen alle Teile mit klarem Wasser gründlich abspülen.

So gehen Sie vor:

Filterschale öffnen und die Pumpe entnehmen (B). Pumpendeckel abdrehen und Laufrad entnehmen. Alle Teile mit klarem Wasser und einer Bürste reinigen.

Nach der Reinigung Pumpe in umgekehrter Reihenfolge zusammenbauen. Pumpe in das Filtergehäuse setzen. Bei der Baureihe Filterpumpe 1500-2500 ist dabei auf den korrekten Sitz der Gummipuffer für die Lagerung der Pumpe zu achten. Anschlussleitung so verlegen, dass sie nicht gequetscht wird. Filterdeckel aufsetzen und schließen.

Störungsbeseitigung

Störung	Ursache	Abhilfe
Das Gerät läuft nicht	Netzspannung fehlt	Netzspannung überprüfen
Förderleistung ungenügend	Laufrad blockiert	Laufrad reinigen
	Filterschale verstopft	Filterschale reinigen
	Zu hohe Druckverluste in den Leitungen	Schlauchlänge und Verbindungsteile auf Minimum reduzieren, Schläuche möglichst gerade verlegen
Gerät schaltet nach kurzer Laufzeit ab	Wassertemperatur zu hoch	Maximale Wassertemperatur von + 35 °C beachten

Entsorgung



HINWEIS

Dieses Gerät darf nicht als Hausmüll entsorgt werden.

- Gerät durch Abschneiden der Kabel unbrauchbar machen und über das dafür vorgesehene Rücknahmesystem entsorgen.

Lagern/Überwintern

Das Gerät ist nicht frostsicher und muss bei zu erwartendem Frost deinstalliert und eingelagert werden.

So lagern Sie das Gerät richtig:

- Gerät so weit wie möglich entleeren, eine gründliche Reinigung durchführen und auf Schäden überprüfen.
- Sämtliche Schläuche, Rohrleitungen und Anschlüsse soweit wie möglich entleeren.
- Gerät gründlich reinigen, auf Beschädigungen prüfen, beschädigte Teile ersetzen.
- Pumpe getaucht und frostfrei lagern.
- Offene Steckverbindungen vor Feuchtigkeit und Verschmutzung schützen.

Verschleißteile

- Laufrad

Ersatzteile

Mit Originalteilen von OASE bleibt das Gerät sicher und arbeitet weiterhin zuverlässig.

Ersatzteilzeichnungen und Ersatzteile finden Sie auf unserer Internetseite.



www.oase-livingwater.com/ersatzteile

Reparatur

Ein beschädigtes Gerät kann nicht repariert werden und darf nicht weiter betrieben werden. Entsorgen Sie das Gerät fachgerecht.

WARNING

- This unit can be used by children aged 8 and above and by persons with reduced physical, sensory or mental capabilities or lack of experience and knowledge if they are supervised or have been instructed on how to use the unit in a safe way and they understand the hazards involved.
- Do not allow children to play with the unit.
- Only allow children to carry out cleaning and user maintenance under supervision.
- Ensure that the unit is fused for a rated fault current of max. 30 mA by means of a fault current protection device.
- Only connect the unit if the electrical data of the unit and the power supply correspond. The unit data is to be found on the unit type plate, on the packaging or in this manual.
- Possible death or severe injury from electrocution! Before reaching into the water, always disconnect all units in the water that have a voltage of >12 V AC or >30 V DC from the power supply.
- Only operate the unit if no persons are in the water.
- A damaged connection cable cannot be replaced. Dispose of the unit.

Safety information

Electrical connection

- Electrical installations must meet the national regulations and may only be carried out by a qualified electrician.
- A person is regarded as a qualified electrician if, due to his/her vocational education, knowledge and experience, he or she is capable of and authorised to judge and carry out the work commissioned to him/her. This also includes the recognition of possible hazards and the adherence to the pertinent regional and national standards, rules and regulations.
- For your own safety, please consult a qualified electrician.
- The device may only be connected if the electrical data of the device and the power supply coincide. The device data is to be found on the device type plate, on the packaging or in this manual.
- Extension cables and power distributors (e.g. outlet strips) must be suitable for outdoor use (splash-proof).
- Protect the plug connection from moisture.
- Only connect the unit to a correctly fitted socket.

Safe operation

- The impeller unit in the pump contains a magnet with a strong magnetic field that may affect the operation of pace-makers or implantable cardioverter defibrillators (ICDs). Always keep magnets at least 0.2 m away from implanted devices.
- Never carry or pull the unit by the electrical cable.
- Route cables such that they are protected from damage and do not present a tripping hazard.
- Never carry out technical changes to the unit.
- Only open the unit housing or its attendant components if this is explicitly specified in the operating instructions.
- Only carry out work on the unit that is described in this manual. If problems cannot be overcome, please contact an authorised customer service point or, if in doubt, the manufacturer.
- Only use original spare parts and accessories for the unit.

Information about this operating manual

Welcome to OASE Living Water. You made a good choice with the purchase of this product **FP 1500, 2500, 3500**. Prior to commissioning the unit, please read the instructions of use carefully and fully familiarise yourself with the unit. Ensure that all work on and with this unit is only carried out in accordance with these instructions. Adhere to the safety information for the correct and safe use of the unit. Keep these instructions in a safe place! Please also hand over the instructions when passing the unit on to a new owner.

Symbols used in these instructions

Warnings

The warning information is categorised by signal words, which indicate the extent of the hazard.



WARNING

- Indicates a possibly hazardous situation.
- Non-observance may lead to death or serious injuries.



CAUTION

- Indicates a possibly hazardous situation.
- Non-observance may lead to slight or minor injuries.



NOTE

Information for the purpose of clarification or for preventing possible damage to assets or to the environment.

Additional information

- A Reference to a figure, e.g. Fig. A.
- Reference to another section.

Intended use

FP 1500, 2500, 3500, referred to as "unit", may only be used as specified in the following:

- For pumping normal pond water for water features and fountains.
- Operate in accordance with instructions.
- Operation under observance of the permissible water quality. (→ Water quality)

The following restrictions apply to the unit:

- Do not use in swimming ponds.
- Never use the unit to convey fluids other than water.
- Never run the unit without water.
- Do not use for commercial or industrial purposes.
- Do not use in conjunction with chemicals, foodstuff, easily flammable or explosive substances.
- Do not connect to the domestic water supply.

Installation

A

Cut the stepped hose adapters such that the connection opening coincides with the hose diameter. This helps to avoid pressure loss.

At the filter pump, push or turn the hose onto the stepped hose connection, secure with hose clips and screw onto the filter pump connection thread.

Installation

Place the unit in the pond horizontally on firm, sludge-free ground and ensure that it is completely covered with water at a maximum of 4 m below the surface of the water.

Commissioning/start-up



NOTE

Sensitive electrical components. Incorrect connection will destroy the unit.

- Do not connect the unit to a dimmable power supply.



NOTE

Prevent the pump from running dry. Otherwise the pump will be destroyed.

- Only operate the pump when it is immersed.



CAUTION

Risk of injury due to fast rotating components.

A temperature monitor switches the unit off automatically in the event of overload and on again once it has cooled down.

- Isolate the unit before starting any work.

This is how to connect the power supply:

Switching on: Connect the unit to the mains. The unit switches on immediately.

Switching off: Disconnect the unit from the mains.

Maintenance and cleaning



WARNING

Possible death or severe injury from hazardous electrical voltage!

- Prior to reaching into the water, isolate (switch off and disconnect) all units/devices used in the water.
- Isolate the device (disconnect from the power supply) before carrying out any work on it.

Cleaning the unit



NOTE

Recommendation regarding cleaning:

- Clean the unit as required but at least twice a year.
- Do not use aggressive cleaning agents or chemical solutions as they could attack the housing or impair the function of the unit.
- Recommended cleaning agent for removing stubborn limescale deposits:
 - Pump cleaning agent PumpClean from OASE.
 - Vinegar- and chlorine-free household cleaning agent.
- After cleaning, thoroughly rinse all parts in clean water.

How to proceed:

Open strainer casing and remove pump (B). Unscrew pump lid and remove impeller. Clean all components using clean water and a brush.

After cleaning the pump, reassemble in the reverse order. Insert pump in the strainer casing. Regarding the 1500-2500 series of the filter pump, ensure correct seating of the rubber buffers used for the bearing of the pump. Route connection cable such that it cannot be pinched. Refit strainer lid and close.

Remedy of faults

Malfunction	Cause	Remedy
The unit is not operating	No mains voltage	Check mains voltage
Insufficient delivery rate	Impeller blocked	Clean impeller
	Strainer casing clogged	Clean strainer casing
	Excessive pressure losses in the hoses	Reduce hose length and connecting parts to a minimum, route hoses as straight as possible
Unit switches off after a short running period	Water temperature too high	Note maximum water temperature of +35 °C

Disposal



NOTE

Do not dispose of this unit with domestic waste.

- Render the unit unusable beforehand by cutting the cables and dispose of the unit via the return system provided for this purpose.

Storage/overwintering

The unit is not frost-proof and has to be removed and put into storage if minus temperatures are expected.

How to correctly store the unit:

- Drain the unit as far as possible, clean thoroughly and check for damage.
- Empty all hoses, pipes and connections as far as possible.
- Thoroughly clean the unit, check it for damage and replace any damaged parts.
- Store the pump submerged and in a frost-free environment.
- Protect open plug connections from moisture and dirt.

Wear parts

- Impeller

Spare parts

The use of original parts from OASE ensures continued safe and reliable operation of the unit.

Please visit our website for spare parts drawings and spare parts.



www.oase-livingwater.com/spareparts

Repair

A damaged unit cannot be repaired and must be put out of operation. Dispose of the unit in accordance with the regulations.

AVERTISSEMENT

• Attention :

Dans le cas où cet appareil serait utilisé par des mineurs de moins de 8 ans ainsi que par des personnes souffrant d'un handicap mental ou plus généralement par des personnes manquant d'expérience, un adulte averti devra être présent, qui renseignera le mineur ou la personne fragilisée concernée sur le bon emploi de ce matériel. Les enfants ne doivent pas jouer avec cet appareil. Ne pas laisser un enfant sans surveillance pour le nettoyage ou l'entretien.

- Veiller à ce que l'appareil soit absolument protégé par fusible par le biais d'une protection différentielle avec un courant assigné de 30 mA maximum.
- Ne brancher l'appareil que lorsque les caractéristiques électriques de l'appareil et de l'alimentation électrique correspondent. Les caractéristiques de l'appareil sont indiquées sur la plaque signalétique de l'appareil, sur l'emballage ou dans cette notice d'emploi.
- La mort ou des blessures graves par choc électrique sont possibles ! Avant de mettre les mains dans l'eau, débranchez les appareils dans l'eau d'une tension $>12 \text{ V CA}$ ou $>30 \text{ V CC}$.
- Utiliser l'appareil uniquement lorsque personne ne se trouve dans l'eau.
- Un câble de raccordement endommagé ne peut pas être remplacé. Mettre l'appareil au rebut.

Consignes de sécurité

Raccordement électrique

- Les installations électriques doivent répondre aux règlements d'installation nationaux et leur exécution est exclusivement réservée à un technicien électricien.
- Une personne est considérée comme technicien électricien lorsqu'elle est capable et habilitée à apprécier et réaliser les travaux qui lui sont confiés en raison de sa formation technique, de ses connaissances et de son expérience. Travailler en tant que technicien consiste également à identifier d'éventuels dangers et à respecter les normes régionales et nationales, les règlements et les dispositions en vigueur qui se rapportent aux tâches à exécuter.
- En cas de questions et de problèmes, prière de vous adresser à un technicien électricien.
- Le raccordement de l'appareil est autorisé uniquement lorsque les caractéristiques électriques de l'appareil et de l'alimentation électrique correspondent. Les caractéristiques de l'appareil sont indiquées sur la plaque signalétique de l'appareil, sur l'emballage ou dans cette notice d'emploi.
- Les câbles de rallonge et le distributeur de courant (p. ex. blocs multiprises) doivent être conçus pour une utilisation en extérieur (protégé contre les projections d'eau).
- Protéger les raccordements à fiche contre l'humidité.
- Raccorder l'appareil uniquement à une prise installée de manière réglementaire.

Exploitation sécurisée

- L'unité de fonctionnement dans l'appareil contient un aimant à champ magnétique puissant qui risque d'avoir un impact sur les stimulateurs cardiaques ou les défibrillateurs implantés (ICD). Maintenir une distance d'au moins 0,2 m entre l'implant et l'aimant.
- Ne pas porter ou tirer l'appareil par les câbles électriques.
- Poser les câbles de manière à ce qu'ils soient protégés contre d'éventuels endommagements et veiller à ce que personne ne puisse trébucher.
- Ne jamais procéder à des modifications techniques sur l'appareil.
- N'ouvrir le boîtier de l'appareil ou des éléments s'y rapportant que si cela est expressément sollicité dans la notice d'emploi.
- Exécuter des travaux sur l'appareil uniquement si ces derniers sont décrits dans la notice d'emploi. S'il est impossible de remédier aux problèmes, contacter le SAV agréé ou en cas de doute le constructeur.
- N'utiliser que des pièces de rechange et des accessoires d'origine pour l'appareil.

En ce qui concerne cette notice d'emploi

Bienvenue chez OASE Living Water. Avec l'acquisition du produit, **FP 1500, 2500, 3500** vous avez fait le bon choix. Avant la première utilisation de l'appareil, lire attentivement cette notice d'emploi et se familiariser avec l'appareil. Tous les travaux effectués avec et sur cet appareil devront être exécutés conformément aux directives ci-jointes. Respecter impérativement les consignes de sécurité relatives à une utilisation correcte et en toute sécurité. Conserver soigneusement cette notice d'emploi. Lors d'un changement de propriétaire, prière de transmettre également cette notice d'emploi.

Symboles dans cette notice d'emploi

Avertissements

Dans cette notice, les avertissements sont classés par mots de signalisation qui indiquent l'ampleur du risque.



AVERTISSEMENT

- signale une situation éventuellement dangereuse.
- Le non-respect risque d'entraîner la mort ou des blessures graves.



ATTENTION

- signale une situation éventuellement dangereuse.
- Le non-respect risque d'entraîner de légères blessures et futilités.



REMARQUE

Informations permettant d'assurer une meilleure compréhension et d'éviter des dommages matériels ou environnementaux.

Autres remarques

A Renvoi à l'illustration, p. ex. Figure A.

→ Renvoi à un autre chapitre.

Utilisation conforme à la finalité

FP 1500, 2500, 3500, appelé par la suite «appareil», doit être utilisé exclusivement comme suit :

- Pour le pompage d'eau normale d'étang/de bassin pour des jets d'eau et des fontaines.
- Exploitation dans le respect des données techniques.
- Exploitation dans le respect des valeurs d'eau admissibles. (→ valeurs de l'eau)

Les restrictions suivantes sont valables pour l'appareil :

- Ne pas utiliser dans des piscines naturelles.
- Ne jamais refouler des liquides autres que de l'eau.
- Ne jamais utiliser sans débit d'eau.
- Ne pas utiliser à des fins commerciales ou industrielles.

- Ne pas utiliser en relation avec des produits chimiques, des produits alimentaires, des matériaux facilement inflammables ou explosifs.
- A ne pas raccorder à l'alimentation en eau potable.

Montage

A

Raccourcir les embouts à étages pour que l'ouverture de raccordement corresponde bien au diamètre du tuyau. Ceci permet d'éviter des pertes de pression.

Sur la pompe de filtration, enfoncer voire visser le tuyau sur l'embout à étages, le bloquer avec des colliers de serrage et le visser sur le filetage de raccordement de la pompe de filtration.

Mise en place

Mettre en place la pompe de filtration dans la position la plus horizontale possible dans l'étang, et ce, sur une surface stable et exempte de vase, de manière à ce qu'elle soit totalement immergée à une profondeur maximale de 4 mètres sous la surface de l'eau.

Mise en service



REMARQUE

Composants électriques fragiles. Un mauvais raccordement peut détruire l'appareil.

- Ne pas raccorder l'appareil à une alimentation en courant avec variateur.



REMARQUE

La pompe ne doit pas fonctionner en marche à sec. Le cas contraire risque de détériorer la pompe.

- Utiliser la pompe uniquement en immergé.



ATTENTION

Risque de blessure découlant de pièces tournant vite.

La surveillance de la température coupe automatiquement l'appareil en cas de surchauffe et le rallume après son refroidissement.

- Avant toute exécution de travaux sur l'appareil, couper la tension de l'appareil.

Méthode pour établir l'alimentation en courant :

Allumer : Brancher l'appareil sur la tension secteur. L'appareil se met immédiatement en marche.

Éteindre : Débrancher l'appareil de la tension secteur.

Nettoyage et entretien



AVERTISSEMENT

La mort ou des blessures graves dues à une tension électrique dangereuse !

- Toujours couper l'alimentation électrique de tous les appareils se trouvant dans l'eau avant tout contact avec l'eau.
- Couper la tension secteur avant toute exécution de travaux sur l'appareil.

Nettoyage de l'appareil



REMARQUE

Recommandations de nettoyage :

- Nettoyer l'appareil lorsque nécessaire, mais au moins 2 fois par an.

- N'utiliser ni des produits de nettoyage agressifs, ni des solutions chimiques qui risqueraient d'attaquer le corps ou d'entraver le fonctionnement de l'appareil.
- Produits de nettoyage recommandés en cas d'entartrages tenaces :
 - Nettoyant pour pompe PumpClean de OASE.
 - Détergents ménagers exempts de vinaigre et de chlore.
- Après le nettoyage, rincer méticuleusement toutes les pièces à l'eau claire.

Voici comment procéder :

Ouvrir l'enveloppe filtrante et retirer la pompe (B). Dévisser le couvercle de la pompe et retirer la turbine. Nettoyer toutes les pièces à l'eau claire et avec une brosse.

Après le nettoyage, assembler la pompe dans l'ordre inverse. Remettre la pompe dans l'enveloppe filtrante. En ce qui concerne la série de pompes filtrantes 1500-2500, veiller à ce que les tampons en caoutchouc pour le positionnement de la pompe soient en position correcte. Poser le câble de raccordement de façon à ce qu'il ne soit pas écrasé. Remettre le couvercle de filtre en place et fermer.

Dépannage

Problème	Cause	Remède
L'appareil ne fonctionne pas	Absence de tension de réseau	Contrôler la tension de réseau
Capacité de refoulement insuffisante	La turbine est bloquée	Nettoyer la turbine
	Enveloppe filtrante bouchée	Nettoyer l'enveloppe filtrante
	Pertes de pression trop importantes dans les conduites	Réduire au minimum la longueur des tuyaux et les éléments de connexion, et poser si possible le tuyau bien droit
L'appareil s'arrête après une courte période	La température de l'eau est trop élevée	Température maximale de l'eau admissible : + 35 °C

Recyclage



REMARQUE

Il est interdit de mettre cet appareil au rebut en l'évacuant vers la gestion des ordures ménagères.

- Rendre l'appareil inutilisable en coupant le câble et le mettre au rebut en utilisant le système de retour prévu à cet effet.

Stockage / entreposage pour l'hiver

L'appareil n'est pas résistant au gel et doit absolument être désinstallé et entreposé lorsque du gel est prévu.

Ci-après, la méthode optimale pour entreposer l'appareil :

- Vidanger l'appareil autant qu'il est possible de le faire, procéder à un nettoyage soigneux et vérifier l'absence de dommages.
- Vider l'ensemble des tuyaux, conduites et raccordements autant que possible.
- Nettoyer méticuleusement l'appareil, l'inspecter pour déceler toute présence éventuelle de dommages, absolument remplacer toute pièce endommagée.
- Conserver la pompe immergée et à l'abri du gel.
- Protéger les fiches ouvertes contre l'humidité et les salissures.

Pièces d'usure

- Turbine

Pièces de rechange

L'appareil continue de fonctionner de manière fiable et sécurisée avec des pièces originales d'OASE.

Vous trouverez nos pièces de rechange et leurs schémas sur notre site internet.



www.oase-livingwater.com/piecesdetachees

Réparation

Un carter endommagé ne peut pas être réparé et ne doit plus être utilisé. Recycler l'appareil correctement.

WAARSCHUWING

- Dit apparaat kan worden gebruikt door kinderen vanaf 8 jaar en daarnaast door personen met verminderde fysieke, sensorische of mentale vermogens of een gebrek aan ervaring en kennis, mits zij onder toezicht staan of geïnstrueerd werden over het veilige gebruik van het apparaat en de gevaren begrijpen, die hiermee samenhangen.
- Kinderen mogen niet met het apparaat spelen.
- Reiniging en onderhoud door de gebruiker mogen niet worden uitgevoerd door kinderen, die niet onder toezicht staan.
- Het apparaat moet beveiligd zijn via een aardlekschakelaar met een vastgestelde lekstroom van maximaal 30 mA.
- Apparaat alleen aansluiten als de elektrische specificaties van het apparaat en de voeding overeenstemmen. De specificaties staan op het typeplaatje van het apparaat, op de verpakking, of in deze handleiding vermeld.
- Dodelijk of ernstig lichamelijk letsel is mogelijk door elektrische schokken! Voor u in het water grijpt, moet u apparaten met een spanning >12 V AC of >30 V DC van het elektriciteitsnet scheiden.
- Apparaat alleen toepassen wanneer er zich geen personen in het water ophouden.
- Een beschadigd aansluitsnoer kan niet worden vervangen. Apparaat afvoeren.

Veiligheidsinstructies

Elektrische aansluiting

- Elektrische installaties dienen te voldoen aan de nationale opstellingsvoorschriften en mogen slechts door een elektricien worden uitgevoerd.
- Een persoon is een elektricien als hij of zij op grond van zijn of haar opleiding, kennis en ervaring in staat en bevoegd is, de aan hem of haar overgedragen werkzaamheden te beoordelen en uit te voeren. De werkzaamheden als specialist omvatten ook het herkennen van mogelijke gevaren en het in acht nemen van geldige regionale en nationale normen, voorschriften en bepalingen.
- Neem voor uw eigen veiligheid in geval van vragen of problemen contact op met een elektricien.
- De aansluiting van het apparaat is slechts toegestaan als de elektrische gegevens van het apparaat en de voeding overeenkomen. De apparatuurgegevens bevinden zich op het typeplaatje op het apparaat, op de verpakking, of in deze handleiding.
- Verlengkabels en stroomverdelers (bijv. stekkerdelen) moeten voor het gebruik buitenshuis geschikt zijn (spatwaterbestendig).
- Stekkerverbindingen tegen vocht beschermen.
- Apparaat alleen op een volgens de voorschriften geïnstalleerde wandcontactdoos aansluiten.

Veilig gebruik

- De rotor in het apparaat bevat een magneet met een krachtig magneetveld, dat pacemakers of geïmplanteerde defibrillatoren (ICD) kan beïnvloeden. Minimaal 0,2 meter afstand tussen het implantaat en de magneet aanhouden.
- Apparaat niet aan het elektrische snoer dragen of trekken.
- Snoeren beschermd tegen beschadigingen aanleggen en erop letten dat niemand erover kan struikelen.
- Het apparaat nooit aan technische modificaties onderwerpen.
- De behuizing van het apparaat of bijbehorende delen alleen openen als dit in de handleiding uitdrukkelijk is vereist.
- Alleen werkzaamheden aan het apparaat uitvoeren die in deze handleiding beschreven staan. Als problemen zich niet laten verhelpen contact opnemen met een klantenservice of in geval van twijfel met de fabrikant.
- Alleen originele onderdelen en toebehoren voor het apparaat toepassen.

Over deze gebruiksaanwijzing

Welkom bij OASE Living Water. Met de aanschaf van het product **FP 1500, 2500, 3500** heeft u een goede keuze gemaakt.

Voordat u het apparaat in gebruik neemt dient u de gebruiksaanwijzing zorgvuldig door te lezen en zich met het apparaat vertrouwd te maken. Alle werkzaamheden aan en met dit apparaat mogen uitsluitend verricht worden als ze conform de onderhavige handleiding zijn.

Houdt u zich voor een juist en veilig gebruik stipt aan de veiligheidsvoorschriften.

Bewaar deze gebruiksaanwijzing zorgvuldig. Geef de gebruiksaanwijzing aan de nieuwe eigenaar wanneer het apparaat van eigenaar verwisselt.

Symbolen in deze handleiding

Waarschuwingen

De waarschuwingen in deze handleiding zijn met signaalwoorden gemarkeerd, die de mate van gevaar aangeven.



WAARSCHUWING

- Betekent een mogelijk gevaarlijke situatie.
- Bij niet aanhouden van de instructie kan dodelijk of ernstig lichamelijk letsel het gevolg zijn.



VOORZICHTIG

- Betekent een mogelijk gevaarlijke situatie.
- Bij niet aanhouden van de instructie kan licht lichamelijk letsel het gevolg zijn.



OPMERKING

Informatie, die voor een beter begrip of preventie van mogelijke materiële of milieuschade is bedoeld.

Overige instructies

A Verwijst naar een afbeelding, bijvoorbeeld afbeelding A.

→ Verwijst naar een ander hoofdstuk.

Beoogd gebruik

FP 1500, 2500, 3500, verder "apparaat" genoemd, mag alleen als volgt worden gebruikt:

- Voor het verpompen van normaal vijverwater voor springbronnen en fontein.
- Gebruik onder naleving van de technische gegevens.
- Gebruik onder naleving van de toegestane waterwaarden. (→ waterwaarden)

De volgende inperkingen gelden voor het apparaat:

- Niet gebruiken in zwembijvers.
- Transporteer nimmer andere vloeistoffen dan water.
- Nooit gebruiken zonder doorstromend water.
- Niet gebruiken voor commerciële of industriële doeleinden.
- Niet gebruiken in combinatie met chemicaliën, levensmiddelen, licht brandbare of explosieve stoffen.
- Niet op de drinkwatervoorziening aansluiten.

Montage

A

Kort de reductieslangpilaren zo ver in dat de aansluitopening in overeenstemming is met de slangdiameter. Zo worden drukverliezen voorkomen.

Schuif of draai de slang aan de filterpomp op het slangmondstuk, zet er een slangklem op en schroef het op de schroef draadaansluiting van de filterpomp.

Plaatsen van het apparaat

Zet de filterpomp in de vijver zo horizontaal mogelijk op een vaste, slibvrije ondergrond in de vijver zodat het volledig met water bedekt is en maximaal 4 m onder de waterspiegel is geplaatst.

Inbedrijfstelling



OPMERKING

Gevoelige elektrische componenten. Als het apparaat verkeerd wordt aangesloten, raakt dit defect.

- Sluit het apparaat niet aan op een dimbare voeding.



OPMERKING

Die Pumpe darf nicht trockenlaufen. Andernfalls wird die Pumpe zerstört.

- Pumpe nur getaucht betreiben.



VOORZICHTIG

Gevaar voor letsel door snel draaiende delen.

De thermostaat schakelt het apparaat bij overbelasting uit en na afkoeling automatisch weer in.

- Voor werkzaamheden aan het apparaat dit eerst spanningsloos schakelen.

Zo brengt u de stroomvoorziening tot stand:

Inschakelen: Apparaat aansluiten op het elektriciteitsnet. Het apparaat schakelt onmiddellijk aan.

Uitschakelen: Koppel het apparaat van het elektriciteitsnet af.

Reiniging en onderhoud



WAARSCHUWING

Dood of zware verwondingen door gevaarlijke elektrische spanning!

- Voordat u in het water grijpt, moet u eerst de netspanning van alle apparaten die zich in het water bevinden uitschakelen.
- De netspanning uitschakelen voordat er aan het apparaat mag worden gewerkt.

Apparaat reinigen



OPMERKING

Aanbeveling voor het reinigen:

- Apparaat naar behoefte, maar minstens 2 maal per jaar reinigen.
- Gebruik geen agressieve reinigingsmiddelen of chemische oplossingen omdat daardoor de behuizing of de werking kan worden aangetast.
- Aanbevolen reinigingsmiddelen bij hardnekkige kalkaanslag:
 - Pompreiniger PumpClean van OASE.
 - Azijn- en chloorvrije huishoudreiniger.
- Na het reinigen alle delen met schoon water afspoelen.

Zo gaat u te werk:

Open de filterhouder en neem de pomp uit (B). Draai het pompdeksel eraf en neem het schoepenrad uit. Reinig alle delen met schoon water en een borstel.

zet na het reinigen de pomp in omgekeerde volgorde weer in elkaar. Plaats de pomp in het filterhuis. Bij de serie filterpomp 1500-2500 dient hierbij gelet te worden op de juiste passing van de rubberstop voor de ophanging van de pomp. leg de stroomkabel zo aan dat hij niet bekneld kan raken. Plaats het filterdeksel en sluit het.

Storing verhelpen

Storing	Oorzaak	Oplossing
Het apparaat loopt niet	Geen netspanning	De netspanning controleren
Onvoldoende pompcapaciteit	Schoepenrad geblokkeerd	Looprad reinigen
	Filterkorf verstopt	Filterkorf reinigen
	Te veel drukverlies in de leidingen	Gebruik een minimale slanglengte en zo weinig mogelijk verloopstukken, leg de slang zo recht mogelijk uit
Apparaat schakelt na korte tijd uit	Watertemperatuur te hoog	Houdt u zich aan de maximale watertemperatuur van +35 °C

Afvoer van het afgedankte apparaat



OPMERKING

Dit apparaat niet met het huishoudelijk afval afvoeren!

- Apparaat door afknippen van de netvoedingskabel onbruikbaar maken en via het daarvoor bedoelde inname-systeem afvoeren.

Opslag/overwinteren

Het apparaat is niet bestand tegen vorst en moet bij verwachte vorst gedemonteerd en opgeslagen worden.

Zo slaat u het apparaat correct op:

- Maak het apparaat zo goed mogelijk leeg, reinig het grondig en controleer of het beschadigd is.
- Maak alle slangen, buizen en aansluitingen zo goed mogelijk leeg.
- Apparaat grondig reinigen, op beschadigingen controleren, beschadigde onderdelen vervangen.
- Pomp ondergedompeld en vorstvrij opslaan.
- Open connectoren beschermen tegen vocht en vuil.

Slijtgedelen

- Schoepenrad

Reserveonderdelen

Met originele onderdelen van OASE blijft het apparaat veilig en werkt het weer betrouwbaar.

Onderdelentekeningen en reserveonderdelen vindt u op onze website.



www.oase-livingwater.com/onderdelen

Reparatie

Een beschadigde behuizing kan niet worden gerepareerd en mag niet verder worden gebruikt. Voer het apparaat volgens de geldende voorschriften af.

ADVERTENCIA

- Este equipo puede ser utilizado por niños a partir de 8 años y mayores así como por personas con capacidades físicas, sensoriales o mentales reducidas o que no dispongan de la experiencia y conocimientos necesarios, cuando sean supervisados o hayan sido instruidos en el uso seguro del equipo y los posibles peligros resultantes.
- Los niños no deben jugar con el equipo.
- Está prohibido que los niños ejecuten la limpieza y el mantenimiento sin supervisión.
- El equipo tiene que estar protegido con un dispositivo de protección contra corriente de fuga máxima de 30 mA.
- Conecte el equipo sólo cuando los datos eléctricos del equipo coincidan con los datos de la alimentación de corriente. Los datos del equipo se encuentran en la placa de datos técnicos en el equipo, en el embalaje o en estas instrucciones.
- Son posibles la muerte o lesiones graves por choque eléctrico. Antes de tocar el agua, separe de la red de corriente los equipos con una tensión >12 V CA o >30 V CC que se encuentran en el agua.
- Opere el equipo sólo cuando no se encuentren personas en el agua.
- La línea de conexión dañada no se pueden sustituir. Deseche el equipo.

Indicaciones de seguridad

Conexión eléctrica

- Las instalaciones eléctricas deben cumplir las prescripciones de montaje nacionales y se deben realizar sólo por un electricista calificado.
- Una persona es un electricista calificado cuando por su formación, conocimientos y experiencias profesionales es capaz y está autorizada a valorar y ejecutar los trabajos encargados. Los trabajos como personal técnico también incluyen el reconocimiento de los posibles peligros y el cumplimiento de las correspondientes normas, prescripciones y disposiciones regionales y nacionales.
- En caso de preguntas y problemas dirijase a personal electricista especializado.
- Sólo está permitido conectar el equipo cuando los datos eléctricos del equipo coincidan con la alimentación de corriente. Los datos del equipo se encuentran en la placa de datos técnicos en el equipo, en el embalaje o en estas instrucciones.
- Las líneas de prolongación y distribuidores de corriente (p. ej. enchufes múltiples) deben ser apropiados para el empleo a la intemperie (protegido contra salpicaduras de agua).
- Proteja las conexiones de enchufe contra humedad.
- Conecte el equipo sólo a un tomacorriente instalado conforme a lo prescrito.

Funcionamiento seguro

- La unidad de rodadura en el equipo incluye un imán con un fuerte campo magnético que puede influir en marcapasos o desfibriladores implantados (ICD). Mantenga una distancia mínima de 0,2 m entre el implante y el imán.
- No transporte ni tire el equipo por la línea eléctrica.
- Tienda las líneas con protección contra daños y garantice que ninguna persona tropiece con ellas.
- No realice nunca modificaciones técnicas en el equipo.
- Abra la caja del equipo o las partes pertenecientes sólo si esto se requiere expresamente en estas instrucciones.
- Ejecute en el equipo sólo los trabajos descritos en estas instrucciones. Si no es posible eliminar determinados problemas diríjase a una oficina de atención a los clientes o en caso de dudas al fabricante.
- Emplee para el equipo sólo piezas de recambio y accesorios originales.

Sobre estas instrucciones de uso

Bienvenido a OASE Living Water. La compra del producto **FP 1500, 2500, 3500** es una buena decisión.

Lea minuciosamente las instrucciones y familiarícese con el equipo antes de usar el mismo por primera vez. Todos los trabajos en y con este equipo sólo se deben ejecutar conforme a estas instrucciones.

Tenga necesariamente en cuenta las indicaciones de seguridad para garantizar un uso correcto y seguro del equipo. Guarde cuidadosamente estas instrucciones. Entregue estas instrucciones al nuevo propietario en caso de cambio de propietario.

Símbolos en estas instrucciones

Indicaciones de advertencia

Las indicaciones de advertencia contenidas en estas instrucciones están clasificadas mediante palabras de advertencia que muestran la dimensión del peligro.



ADVERTENCIA

- Denomina una situación posiblemente peligrosa.
- En caso de incumplimiento, la consecuencia puede ser la muerte o una lesión muy grave.



CUIDADO

- Denomina una situación posiblemente peligrosa.
- En caso de incumplimiento, la consecuencia puede ser una lesión ligera.



INDICACIÓN

Informaciones que sirven para una mejor comprensión o la prevención de posibles daños materiales o medioambientales.

Otras indicaciones

A Referencia a una ilustración, p. ej. ilustración A.

→ Referencia a otro capítulo.

Uso conforme a lo prescrito

FP 1500, 2500, 3500, denominado "equipo", se puede utilizar sólo de la forma siguiente:

- Para bombear agua normal de estanques para surtidores y fuentes.
- Operación observando los datos técnicos.
- Operación de acuerdo con los valores del agua recomendados. (→ Valores del agua)

Para el equipo son válidas las siguientes limitaciones:

- No emplee en piscinas.
- No transporte nunca otros líquidos que no sea el agua.
- No opere nunca sin circulación de agua.
- No emplee el equipo para fines industriales.
- No emplee el equipo en combinación con productos químicos, alimentos y sustancias fácilmente inflamables o explosivos.
- No conectar a la línea de alimentación de agua potable.

Montaje

A

Acorte las boquillas portatubos escalonadas de forma que la abertura de conexión se corresponda con el diámetro del tubo flexible. De esta forma se evitan pérdidas de presión.

Monte en el filtro-bomba el tubo flexible en la boquilla portatubo escalonada, asegúrelo con abrazaderas de tubo flexible y enrósquelo en la rosca de empalme del filtro-bomba.

Emplazamiento

Coloque el filtro-bomba horizontal en el estanque sobre un fondo resistente y exento de lodo de forma que esté cubierto completamente con agua y a una profundidad máxima de 4 m bajo el nivel del agua.

Puesta en marcha



INDICACIÓN

Componentes eléctricos sensibles. Una conexión errónea destruye el equipo.

- No conecte el equipo a una alimentación de corriente con regulación de voltaje.



INDICACIÓN

La bomba no debe marchar en seco. De lo contrario se destruye la bomba.

- Opere la bomba sólo sumergida.



CUIDADO

Peligro de lesión por el giro rápido de las piezas.

El controlador de temperatura desconecta el equipo en caso de sobrecarga y lo conecta de nuevo automáticamente después del enfriamiento.

- Desconecte el equipo de la tensión antes de realizar trabajos en el equipo.

De la siguiente forma establece la alimentación eléctrica:

Conexión: Conecte el equipo con la red. El equipo se conecta de inmediato.

Desconexión: Separe el equipo de la red.

Limpieza y mantenimiento



ADVERTENCIA

Son posibles la muerte o lesiones graves por tensión eléctrica peligrosa.

- Desconecte la tensión de alimentación de todos los equipos que se encuentran en el agua antes de tocar el agua.
- Antes de realizar trabajos en el equipo desconecte la tensión de alimentación.

Limpieza del equipo



INDICACIÓN

Recomendación para la limpieza:

- Limpie el equipo según necesidad, pero como mínimo 2 veces al año.
- No emplee productos de limpieza o soluciones químicas agresivas, porque se puede dañar la caja o mermar el funcionamiento del equipo.
- Productos de limpieza recomendados en caso de calcificaciones persistentes:
 - Producto de limpieza para bombas PumpClean de OASE.
 - Productos de limpieza domésticos sin vinagre y cloro.
- Después de la limpieza enjuague minuciosamente todas las piezas con agua clara.

Proceda de la forma siguiente:

Abra la cubierta del filtro y saque la bomba (B). Desmonte la tapa de la bomba y saque la rueda de rodadura. Limpie todas las piezas con agua limpia y un cepillo.

Monte la bomba en secuencia contraria después de la limpieza. Coloque la bomba en la carcasa del filtro. Garantice el asiento correcto de los topes de goma para el apoyo de la bomba en la serie de construcción filtro-bomba 1500-2500. Coloque la línea de conexión de forma que no se aplaste. Coloque y cierre la tapa del filtro.

Eliminación de fallos

Fallo	Causa	Ayuda
El equipo no funciona	No hay tensión de alimentación	Compruebe la tensión de alimentación
Capacidad de elevación insuficiente	Rotor bloqueado	Limpie el rotor
	Filtro obstruido	Limpie el filtro
	Pérdidas excesivas de presión en las tuberías	Reduzca las longitudes de tubo flexible y los adaptadores a un mínimo. Tienda los tubos flexibles lo más rectos posibles.
El equipo se desconecta después de un corto tiempo de funcionamiento	Temperatura del agua muy alta	Tenga en cuenta la temperatura máxima del agua de +35 °C

Desecho



INDICACIÓN

Está prohibido desechar este equipo en la basura doméstica.

- Inutilice el equipo cortando el cable y entréguelo al sistema de recogida previsto.

Almacenamiento / Conservación durante el invierno

El equipo no está protegido contra heladas y se tiene que desmontar y almacenar cuando se esperen heladas.

Almacenamiento correcto del equipo de la forma siguiente:

- Vacíe el equipo en la medida posible, límpielo minuciosamente y compruebe si está dañado.
- Vacíe en la medida posible todas las mangueras, tuberías y conexiones.
- Limpie minuciosamente el equipo, compruebe si presenta daños y sustituya las partes dañadas.
- Almacene la bomba sumergida y protegida contra heladas.
- Proteja las conexiones de enchufe abiertas contra la humedad y la suciedad.

Piezas de desgaste

- Rueda de rodadura

Piezas de recambio

El equipo se mantiene seguro y trabaja de forma fiable con las piezas originales de OASE.

Consulte los dibujos de piezas de recambio y las piezas de recambio en nuestra página web.



www.oase-livingwater.com/piezasderepuesto

Reparación

Una caja dañada no se puede reparar y por lo tanto no se puede seguir utilizando. Deseche adecuadamente el equipo.

AVISO

- O aparelho pode ser utilizado por crianças com idade igual ou superior a 8 anos e pessoas com capacidades físicas, sensoriais ou mentais reduzidas ou com falta de experiência ou conhecimentos, enquanto vigiadas por adultos ou quando foram informadas sobre o uso seguro do aparelho e entenderam os riscos remanescentes.
- Crianças não podem brincar com o aparelho.
- A limpeza e a manutenção não podem ser realizadas por crianças sem que sejam vigiadas por adultos.
- O disjuntor de corrente de avaria deve proteger o aparelho com o valor máximo de 30 mA - rated leakage current.
- Antes de conectar o aparelho, controlar que as características eléctricas do aparelho correspondem às da rede eléctrica. As características do aparelho estão indicadas na etiqueta de identificação, sobre a embalagem ou nestas instruções de uso.
- Morte ou graves lesões por electrocussão! Antes de meter a mão na água, desligue todos os aparelhos com uma tensão eléctrica >12 V AC ou >30 V DC que se encontram na água.
- Operar o aparelho só quando não estão pessoas na água.
- O cabo de alimentação defeituoso não pode ser substituído. O aparelho deve ser substituído.

Instruções de segurança

Conexão eléctrica

- Todas as instalações eléctricas devem preencher os requisitos constantes das normas nacionais, podendo ser realizadas só por um electricista qualificado e autorizado.
- É electricista quem em virtude da sua formação profissional, conhecimentos e experiência profissional tem a habilitação e autorização para julgar e realizar os trabalhos dos quais for encarregado. O trabalho como electricista também inclui a capacidade de reconhecer eventuais perigos e a observação das normas, disposições e regulamentos nacionais e regionais.
- Se houver dúvidas ou problemas, dirija-se a um electricista qualificado e autorizado!
- Antes de conectar o aparelho, verificar que as características do aparelho correspondem às da rede eléctrica. As características do aparelho estão indicadas na chapa de identificação, sobre a embalagem ou nestas instruções de uso.
- Os fios de extensão e distribuidores eléctricos (por exemplo, conjunto de várias tomadas) devem ser autorizados para a utilização fora da casa (protecção contra salpicos de água).
- Proteger a ficha contra a penetração de água.
- Conectar o aparelho só com uma tomada instalada de acordo com as normas vigentes.

Operação segura

- A unidade de rotor, no interior do aparelho, contém um ímã com forte campo magnético, passível de influir em pacemakers ou desfibriladores implantados (ICD). Deve ser observada uma distância mínima de 0,2 m entre o implante e o ímã.
- Não transportar ou puxar o aparelho pelo cabo eléctrico.
- Instalar os cabos e fios de forma que estejam protegidos contra danificação e ninguém possa tropeçar.
- Nunca proceda a modificações técnicas do aparelho.
- Não abrir a carcaça do aparelho ou os componentes do mesmo, a menos que as instruções de uso autorizem expressamente tal intervenção.
- Fazer só os trabalhos, no aparelho, descritos nestas instruções de uso. Recomendamos que se dirija a um centro de serviço ou, em caso de dúvida, ao fabricante, caso não consiga eliminar os problemas.
- Utilizar exclusivamente peças e acessórios originais para o aparelho.

Informação relativa a estas instruções de uso

Bem-vindo a OASE Living Water. Com a aquisição do produto **FP 1500, 2500, 3500** tomou uma boa decisão.

Antes de utilizar pela primeira vez o aparelho, leia atentamente as instruções de uso e familiarize-se com a operação. Todos os trabalhos com este aparelho poderão ser realizados exclusivamente conforme as presentes instruções.

Observe estritamente as instruções de segurança com respeito ao uso correcto e seguro do aparelho.

Guarde estas instruções de uso em local seguro. Se ceder o aparelho a outra pessoa, entregue-lhe as instruções de uso.

Símbolos usados nestas instruções

Instruções de advertência

As instruções de advertência estão classificadas por palavras-sinal que informam sobre o grau do perigo.



ADVERTÊNCIA

- Refere-se a uma situação eventualmente perigosa.
- A não observação pode provocar a morte ou lesões muito graves.



CUIDADO

- Refere-se a uma situação eventualmente perigosa.
- A não observação pode provocar ligeiras lesões ou ferimentos não graves.



NOTA

Informações que servem para compreender melhor ou prevenir eventuais danos materiais ou ecológicos.

Outras instruções

A Faz referência a uma figura, p. ex., figura A

→ Nota remissiva a outro capítulo

Emprego conforme o fim de utilização acordado

FP 1500, 2500, 3500, doravante designado aparelho", só pode ser utilizado conforme descrito abaixo:

- Para bombear água normal de lagos e tanques para chafarizes e repuxos.
- Operação, sendo observadas as características técnicas.
- Operação com observação dos valores recomendados para a água. (→ valores de água)

O aparelho está sujeito a estas restrições:

- Não utilizar em piscinas.
- Nunca bombear outros líquidos que não a água.
- Nunca operar a bomba sem que seja percorrida por água.
- Não serve para utilizações industriais.
- Não utilizar em contacto com produtos químicos, géneros alimentícios, combustíveis ou substâncias explosivas.
- Não ligar ao abastecimento de água potável.

Montagem

A

Corte os bocais escalonados de modo que a abertura de ligação corresponda ao diâmetro da mangueira. Deste modo evitam-se perdas de pressão.

Na bomba-filtro, montar a mangueira ao bocal escalonado e fixar com uma braçadeira. Enroscar o bocal à rosca de conexão da bomba-filtro.

Disposição

Coloque a bomba-filtro de preferência horizontalmente no tanque, sobre fundo resistente e desprovido de lodo, de maneira que o aparelho esteja totalmente imersa na água (profundidade máxima: 4 m abaixo da superfície da água).

Colocar o aparelho em operação



NOTA

Peças eléctricas sensíveis. Uma conexão incorrecta pode destruir o aparelho.

- Nunca conectar o aparelho a uma fonte de energia variável.



NOTA

A bomba não pode ser operada sem água. De contrário, a bomba é destruída.

- Operar a bomba só mergulhada na água.



CUIDADO

Risco de ferimentos por peças em rotação rápida.

Um sensor de temperatura desliga automaticamente o aparelho em caso de sobrecarga. Depois de arrefecido, o aparelho liga automaticamente.

- Antes de iniciar trabalhos no aparelho, desligar este.

Estabelecer a alimentação eléctrica conforme abaixo descrito:

Ligar: Ligar o aparelho com a rede eléctrica. O aparelho arranca de imediato.

Desligar: Desconectar o aparelho da rede eléctrica.

Limpeza e manutenção



AVISO

Morte ou graves lesões por tensão eléctrica perigosa!

- Antes de meter a mão na água, desligue a alimentação eléctrica de todos os aparelhos que se encontram na água.
- Antes de trabalhar no aparelho, desligar a alimentação eléctrica.

Limpar o aparelho



NOTA

Recomendação relativa à limpeza:

- Limpar o aparelho conforme necessário ou, pelo menos, 2 vezes por ano.
- Não utilizar detergentes agressivos ou solventes químicos, passíveis de destruir a carcaça ou influenciar negativamente o funcionamento.
- Solventes de limpeza adequados para remover aderências calcificadas resistentes:
 - Solvente PumpClean para limpar bombas, fabricante: OASE.
 - Detergente doméstico, desprovido de vinagre e cloro.
- Após a limpeza, lavar todas as peças em abundante água limpa.

Proceder conforme descrito abaixo:

Abriu o filtro e tirar a bomba (B). Desmontar a tampa da bomba e tirar o rotor. Limpar todas as peças com água limpa e uma escova.

A seguir à limpeza, montar a bomba na ordem inversa à desmontagem. Colocar a bomba no filtro. Relativamente à linha "Bomba-filtro 1500-2500", controlar a posição correcta dos elementos de borracha que sustentam a bomba. Instalar o cabo de alimentação de modo que este não seja forçado. Colocar e fechar a tampa do filtro.

Eliminação de falhas

Anomalia	Causa	Remédio
O aparelho não funciona	Ausência de tensão eléctrica	Controlar a tensão eléctrica
Débito insuficiente	Rotor bloqueado	Limpar o rotor
	Filtro entupido	Limpar o filtro
	Perdas de pressão excessivas na tubagem	Reduzir o comprimento das mangueiras e o número dos elementos de ligação ao mínimo necessário; colocar as mangueiras o mais recto possível
Após pouco tempo de funcionamento, o aparelho desliga	Temperatura excessiva da água	A temperatura da água não pode exceder + 35 °C

Descartar o aparelho usado



NOTA

O aparelho não poderá ser eliminado com o lixo doméstico.

- Tornar o aparelho inutilizável pela separação dos fios eléctricos e entregar ao sistema de recolha selectiva.

Armazenar/Invernar

O aparelho não está protegido contra os efeitos de geada; em caso de geada deve ser desinstalado e guardado em recinto seguro.

Armazenagem correcta do aparelho:

- Esvaziar tanto quanto possível o aparelho, fazer limpeza cuidadosa e controlar se existem efeitos.
- Esvaziar, tanto quanto possível, as mangueiras, os tubos e os bocais de ligação.
- Limpar bem o aparelho, verificar se há defeitos e substituir as peças defeituosas.
- Guardar a bomba mergulhada na água e à prova de geada.
- Proteger os pontos de conexão eléctrica contra humidade e sujidade.

Peças de desgaste

- Rotor

Peças de reposição

Com peças de reposição originais da OASE, o aparelho permanece seguro e opera perfeitamente. Os desenhos e mones das peças de reposição podem ser vistos na nossa website.



www.oase-livingwater.com/spareparts_INT

Reparação

Uma carcaça defeituosa não é reparável, não podendo continuar a ser utilizada. Elimine o aparelho conforme as disposições legais obrigatórias.

Traduzione delle istruzioni d'uso originali

AVVISO

- Questo apparecchio può essere utilizzato da bambini di età superiore a 8 anni e da persone con capacità fisiche, sensoriali o mentali ridotte, se sono supervisionate o se sono state istruite sull'uso sicuro dell'apparecchio e che sono in grado di comprendere i pericoli che ne possono derivare.
- Ai bambini è vietato giocare con l'apparecchio.
- La pulizia e la manutenzione utente non devono essere effettuate da bambini senza opportuna supervisione.
- L'apparecchio deve essere protetto con un dispositivo di protezione per correnti di guasto con una corrente di taratura di max. 30 mA.
- Collegare l'apparecchio solo se i dati elettrici dell'apparecchio e dell'alimentazione elettrica coincidono. I dati sono riportati sulla targhetta di identificazione dell'apparecchio, sulla confezione, oppure nelle presenti istruzioni d'uso.
- Possibilità di morte o di gravi lesioni dovute a folgorazione! Prima di infilare le mani nell'acqua, scollegare dalla tensione elettrica gli apparecchi in acqua funzionanti con una tensione $>12\text{ V AC}$ o $>30\text{ V DC}$.
- Far funzionare l'apparecchio solo se non ci sono persone in acqua.
- Un cavo di alimentazione danneggiato non può essere sostituito. Smaltire l'apparecchio.

Avvertenze di sicurezza

Allacciamento elettrico

- Le installazioni elettriche devono soddisfare le disposizioni d'installazione nazionali e possono essere eseguite solo da un elettricista specializzato.
- Una persona viene considerata un elettricista specializzato se essa è abilitata e autorizzata - data la formazione professionale, le cognizioni tecniche e l'esperienza - a valutare e ad eseguire gli interventi conferiti. Il lavoro del tecnico comprende anche il saper riconoscere eventuali pericoli e l'osservanza delle norme, prescrizioni e disposizioni nazionali vigenti in materia.
- Rivolgersi ad un elettricista specializzato qualora dovessero sorgere domande e problemi.
- Eseguire il collegamento solo se i dati elettrici dell'apparecchio e dell'alimentazione elettrica concordano. I dati sono riportati sulla targhetta di identificazione dell'apparecchio, sulla confezione, oppure nelle presenti istruzioni d'uso.
- I cavi di prolungamento e distributori di corrente (ad es. prese multiple) devono essere adatti per l'impiego all'aperto (protetti contro gli spruzzi d'acqua).
- Proteggere i connettori dall'infiltrazione di umidità.
- Collegare l'apparecchio solo ad una presa installata secondo le norme.

Funzionamento sicuro

- L'unità rotante all'interno dell'apparecchio contiene un magnete con un forte campo magnetico, che può condizionare pacemaker o defibrillatori impiantati (ICD). Mantenere una distanza di almeno 0,2 m fra impianto e magnete.
- Non trasportare né tirare l'apparecchio per il cavo elettrico.
- Posare i cavi in modo che siano protetti contro i danni e assicurarsi che nessuno possa cadervi sopra.
- Non apportare mai modifiche tecniche all'apparecchio.
- Aprire l'alloggiamento dell'apparecchio o dei relativi componenti solo se ciò è espressamente indicato nelle presenti istruzioni.
- Eseguire sull'apparecchio solo le operazioni descritte in queste istruzioni. In caso di mancata risoluzione dei problemi, rivolgersi ad un centro d'assistenza autorizzato o in caso di dubbio al produttore.
- Impiegare per l'apparecchio solo parti di ricambio ed accessori originali.

Sulle presenti istruzioni d'uso

Benvenuti all'OASE Living Water. Avete fatto un'ottima scelta acquistando il prodotto **FP 1500, 2500, 3500**.

Prima della messa in servizio leggere attentamente le istruzioni d'uso e familiarizzare con l'apparecchio. Eseguire tutte le operazioni su e con questo apparecchio osservando sempre le presenti istruzioni.

Osservare attentamente le norme di sicurezza al fine di garantire un impiego corretto e sicuro dell'apparecchio.

Conservare accuratamente queste istruzioni d'uso. Consegnarle al nuovo acquirente in caso di cambio di proprietà.

Simboli utilizzati in queste istruzioni

Avvertenze

Le avvertenze contenute in queste istruzioni sono contrassegnate da parole segnaletiche che indicano l'entità del rischio.



AVVISO

- Definisce una situazione possibilmente pericolosa.
- In caso di inosservanza ne possono conseguire la morte o serie lesioni.



CAUTELA

- Definisce una situazione possibilmente pericolosa.
- In caso di inosservanza ne possono conseguire leggere o lievi lesioni.



NOTA

Informazioni destinate ad una migliore comprensione o alla prevenzione di possibili danni materiali o all'ambiente.

Altre avvertenze

A Riferimento ad un'illustrazione, ad es. illustrazione A.

→ Rimando ad un altro capitolo.

Impiego ammesso

Il FP 1500, 2500, 3500, chiamato "apparecchio", può essere utilizzato solo nel modo seguente:

- Per il pompaggio di normale acqua di laghetto per fontane a zampillo e fontane.
- Funzionamento in conformità alle caratteristiche tecniche.
- Funzionamento in conformità ai valori ammissibili dell'acqua (→ Valori dell'acqua).

Per l'apparecchio valgono le seguenti restrizioni:

- Non utilizzarlo in laghetti destinati al nuoto.
- Non trasportare mai liquidi diversi dall'acqua.
- Non utilizzarlo mai senza flusso d'acqua.
- Non utilizzarlo per scopi commerciali o industriali.
- Non utilizzarlo unitamente a prodotti chimici, generi alimentari, sostanze facilmente infiammabili o esplosive.
- Non allacciare all'impianto di acqua a uso domestico.

Montaggio

□ A

Accorciare le boccole a gradini in modo che l'apertura di attacco corrisponda al diametro del tubo flessibile. In tal modo si evitano perdite di pressione.

Sulla pompa di filtraggio spingere o avvitare il tubo flessibile sulla boccola a gradini, assicurarlo con apposite fascette e poi avvitare sulla filettatura di attacco della pompa.

Installazione

Sistemare la pompa di filtraggio nel laghetto possibilmente in posizione orizzontale su un fondo solido e senza fango in modo che sia completamente coperta d'acqua, massimo 4 metri sotto la superficie dell'acqua.

Messa in funzione



NOTA

Componenti elettrici sensibili. Un collegamento errato danneggia irrimediabilmente l'apparecchio.

- non collegare l'apparecchio ad una alimentazione elettrica regolabile.



NOTA

La pompa non deve funzionare a secco. In caso contrario la pompa viene danneggiata irreparabilmente.

- Utilizzare la pompa solo sott'acqua.



CAUTELA

Pericolo di lesioni dovuto a componenti a rotazione rapida.

Il dispositivo di monitoraggio della temperatura disattiva l'apparecchio in caso di sovraccarico e lo riaccende automaticamente dopo che si è raffreddato.

- Scollegare l'apparecchio dalla tensione elettrica prima di eseguire qualsiasi intervento sul medesimo.

Realizzare l'alimentazione elettrica procedendo nel modo seguente:

Avviamento: Collegare l'apparecchio alla rete. L'apparecchio si avvia immediatamente.

Spegnimento: Staccare l'apparecchio dalla rete.

Pulizia e manutenzione



AVVISO

Possibilità di morte o di gravi lesioni per folgorazione!

- Prima di mettere le mani nell'acqua, disinserire la tensione di rete di tutti gli apparecchi ivi presenti.
- Disinserire la tensione di rete prima di intervenire sull'apparecchio.

Pulire l'apparecchio



NOTA

Raccomandazione per la pulizia:

- Pulire l'apparecchio quando necessario, ma almeno 2 volte all'anno.
- Non utilizzare mai detersivi aggressivi o soluzioni chimiche per non corrodere il corpo o compromettere il funzionamento dell'apparecchio.
- Detersivi consigliati per calcificazioni resistenti:
 - Detersivo PumpClean OASE.
 - Detersivo per uso domestico senza aceto e cloro.
- Una volta puliti tutti i componenti, risciacquare accuratamente con acqua limpida.

Procedere nel modo seguente:

Aprire la tazza del filtro e poi rimuovere la pompa (B). Svitare il coperchio della pompa e rimuovere la girante. Pulire tutti i componenti con acqua limpida e una spazzola.

Dopo la pulizia montare la pompa seguendo l'ordine inverso. Sistemare la pompa nel corpo del filtro. Per la serie "pompa di filtraggio 1500-2500" assicurarsi che la sede dei tamponi in gomma per il supporto della medesima sia corretta. Installare la linea di collegamento in modo che non venga schiacciata. Applicare il coperchio del filtro e poi chiudere.

Eliminazione di anomalie

Guasto	Causa	Rimedio
L'apparecchio non funziona	Manca tensione di rete	Controllare la tensione di rete
Portata insufficiente	Girante bloccata	Pulire la girante
	Coppa del filtro intasata	Pulire la coppa del filtro
	Perdite troppo evidenti nelle condutture	Ridurre al minimo la lunghezza del tubo flessibile e le parti di collegamento, posare i tubi flessibili possibilmente dritti
L'apparecchio si disinserisce dopo un breve tempo di funzionamento	Temperatura dell'acqua troppo alta	Badare che la temperatura massima dell'acqua non superi i +35 °C

Smaltimento



NOTA

Non smaltire questo apparecchio gettandolo nei rifiuti domestici!

- Rendere inutilizzabile l'apparecchio tagliando i cavi e poi smaltirlo attraverso l'apposito sistema di ritiro.

Immagazzinaggio/Invernaggio

L'apparecchio non è a prova di gelo e quindi deve essere smontato e immagazzinato se si prevede l'arrivo del gelo. Immagazzinare correttamente l'apparecchio procedendo nel modo seguente:

- Svuotare il più possibile l'apparecchio, eseguire una pulizia accurata e controllare se è danneggiato.
- Svuotare il più possibile tubi flessibili, tubazioni e attacchi.
- Pulire accuratamente l'apparecchio, controllare se sono presenti dei danni, sostituire i componenti danneggiati.
- Conservare la pompa in posizione immersa e al riparo dal gelo.
- Proteggere i collegamenti elettrici aperti contro l'umidità e lo sporco.

Pezzi soggetti a usura

- Girante

Parti di ricambio

Con ricambi originali OASE l'apparecchio rimane sicuro e funzionerà sempre regolarmente.

Per i disegni dei ricambi e per i ricambi stessi, vedere al nostro sito Internet.



www.oase-livingwater.com/spareparts_INT

Riparazione

Una scatola danneggiata non può essere riparata e quindi non può essere impiegata. Smaltire l'apparecchio a regola d'arte.

ADVARSEL

- Dette apparat kan bruges af børn fra 8 år og derover og personer med nedsatte fysiske, sensoriske eller mentale evner eller manglende erfaring og viden, når de er under opsyn eller får instruktion i sikker brug af apparatet og forstår de dermed forbundne risici.
- Børn må ikke lege med apparatet.
- Rengøring og vedligeholdelse må ikke udføres af børn uden opsyn.
- Apparatet skal afsikres med lækageafbryder indstillet til en nominal fejlstrøm på maksimalt 30 mA.
- Enheden må kun tilsluttes, hvis de elektriske data for enheden og strømforsyningen stemmer overens. Enhedens data findes på enhedens typeskilt, på emballagen eller i denne brugsanvisning.
- Der kan opstå død eller svære kvæstelser pga. elektrisk stød! Før du rækker ned i vandet, skal apparater med en spænding >12 V AC eller >30 V DC kobles fra strømnettet.
- Apparatet må kun anvendes, når der ikke er personer i vandet.
- En beskadiget tilslutningsledning kan ikke udskiftes. Bortskaf apparatet.

Sikkerhedsanvisninger

El-tilslutning

- Elektriske installationer skal overholde de nationale byggebestemmelser og må kun udføres af en autoriseret elektriker.
- En person betragtes som autoriseret elektriker, hvis vedkommende som følge af sin faglige uddannelse, sin viden og erfaring er i stand til og berettiget til at bedømme og udføre det arbejde, som er blevet overdraget til vedkommende. Arbejdet som autoriseret elektriker omfatter også erkendelse af eventuelle farer og hensyntagen til relevante regionale og nationale normer, forskrifter og bestemmelser.
- Ved spørgsmål og problemer rettes henvendelse til en autoriseret el-installatør.
- Det er kun tilladt at tilslutte enheden, hvis de elektriske data for enheden og strømforsyningen stemmer overens. Enhedens data findes på enhedens typeskilt, på emballagen eller i denne brugsanvisning.
- Forlængerledning og strømfordeler (f.eks. strømskinne) skal være egnet til udendørs brug (stænkttæt).
- Beskyt stikforbindelser mod fugt.
- Tilslut kun apparatet i en forskriftsmæssigt installeret stikkontakt.

Sikker drift

- Løbeenheden i enheden indeholder en magnet med et stærkt magnetfelt, der kan påvirke pacemakere eller implanterede defibrillatorer (ICD). Der skal overholdes en afstand på mindst 0,2 m mellem implantat og magnet.
- Apparatet må ikke bæres eller trækkes i den elektriske ledning.
- Læg kablerne, så de er beskyttet mod skader, og sørg for, at ingen kan snuble over dem.
- Foretag aldrig tekniske ændringer på apparatet.
- Apparatets kabinet eller tilhørende dele må kun åbnes, hvis du udtrykkeligt bliver opfordret til det i vejledningen.
- Der må kun gennemføres arbejde på apparatet, som er beskrevet i denne vejledning. Henvend dig til et autoriseret serviceværksted eller i tvivlstilfælde til producenten, hvis det ikke er muligt at afhjælpe problemerne.
- Brug kun originale reservedele og originalt tilbehør til apparatet.

Om denne brugsanvisning

Velkommen til OASE Living Water. Med dit køb af **FP 1500, 2500, 3500** har du truffet et godt valg.

Inden du bruger apparatet første gang, er det vigtigt, at du læser brugsanvisningen grundigt igennem og gør dig fortrolig med apparatet. Alle arbejder på og med dette apparat må kun udføres iht. foreliggende vejledning.

Sikkerhedshenvisningerne skal ubetinget overholdes for korrekt og sikker anvendelse.

Opbevar denne brugsanvisning omhyggeligt. Ved ejerskifte, videregiv venligst brugsanvisningen.

Symboler i denne vejledning

Advarsler

Advarselne i denne vejledning er klassificeret med signalord, der angiver farens omfang.



ADVARSEL

- Betegner en muligvis farlig situation.
- Manglende overholdelse kan medføre død eller alvorlige kvæstelser.



FORSIGTIG

- Betegner en muligvis farlig situation.
- Manglende overholdelse kan medføre lette eller mindre kvæstelser.



OBS!

Oplysninger der medvirker til bedre forståelse eller til forebyggelse af mulige materielle skader eller miljøskader.

Yderligere anvisninger

□ A Henvielse til en figur, f.eks. figur A.

→ Henvielse til et andet kapitel.

Formålsbestemt anvendelse

FP 1500, 2500, 3500, kaldet "enheden", må udelukkende anvendes på følgende måde:

- Til pumpning af almindeligt damvand til springvand og fontæner.
- Drift ved overholdelse af de tekniske data.
- Drift under overholdelse af de tilladte vandværdier. (→ Vandværdier)

Der gælder følgende restriktioner for apparatet:

- Må ikke anvendes i svømmedamme.
- Anvend aldrig andre væsker end vand.
- Må aldrig betjenes uden gennemstrømning af vand.
- Må ikke anvendes til erhvervs- eller industrimæssige formål.
- Må ikke sættes i forbindelse med kemikalier, levnedsmidler, let brændbare eller eksplosive stoffer.
- Tilslut ikke til husets vandforsyning.

Montering

A

Afkort de trinvisse slangestudser netop så meget, at tilslutningsåbningen svarer til slangens diameter. Derved undgås tryktab.

Skub hhv. drej slangen på den trinvisse slangestuds på filterpumpen, sørg for at sikre den ved hjælp af spændebånd, og skru den på filterpumpens tilslutningsgevind.

Opstilling

Stil filterpumpen i bassinet så vandret som muligt på et fast, mudderfrit underlag, således at den står helt dækket af vand maks. 4 m under vandspejlet.

Idrifttagning



OBS!

Følsomme elektriske komponenter. Forkert tilslutning ødelægger apparatet.

- Slut ikke apparatet til en dæmpbar strømforsyning.



BEMÆRK

Pumpen må ikke løbe tør for vand. Ellers ødelægges pumpen.

- Pumpen må kun betjenes nedsænket i vand.



FORSIGTIG

Risiko for kvæstelser ved hurtigt drejende dele.

Temperaturovervågningen slukker for apparatet ved overbelastning og tænder det automatisk igen, når det er kølet af.

- Før du udfører arbejde på apparatet, skal du koble strømmen fra.

Sådan tilsluttes strømforsyningen:

Tænde: Forbind apparatet til strømnettet. Apparatet tænder med det samme.

Slukke: Afbryd strømmen til enheden.

Rengøring og vedligeholdelse



ADVARSEL

Død eller alvorlige kvæstelser pga. farlig elektrisk spænding!

- Sluk for strømtilførslen til alle apparater der befinder sig i vandet, før du stikker hånden ned i vandet.
- Sluk for apparatet før du arbejder på det.

Rengør apparatet



OBS!

Anbefaling vedrørende rengøring:

- Rengør apparatet efter behov, dog mindst 2 gange om året.
- Brug ingen aggressive rengøringsmidler eller opløsningsmidler, da disse kan beskadige huset eller forringe apparatets funktion.
- Anbefalede rengøringsmidler ved genstridige tilkalkninger:
 - Pumperens PumpClean fra OASE.
 - Eddike- og klorfrit husholdningsrengøringsmiddel.
- Skyl alle dele med rent vand efter rengøring.

Sådan gør du:

Åbn filterskålen og tag pumpen ud (B). Skru pumpedækslet af, og tag løbehjulet ud. Rengør alle dele med rent vand og en børste.

Monter pumpen i omvendt rækkefølge efter rengøringen. Anbring pumpen i filterhuset. Ved serien filterpumpe 1500-2500 skal man sørge for, at gummibufferen til opbevaring af pumpen er placeret korrekt. Før tilslutningsledningen på en sådan måde, at den ikke bliver klemt. Sæt filterdækslet på og luk det.

Fejlafhjælpning

Fejl	Arsag	Afhjælpning
Apparatet kører ikke	Netspænding mangler	Kontroller netspændingen
Kapacitet utilstrækkelig	Løbehjulet er blokeret	Rengør løbehjulet
	Filterskålen er tilstoppet	Rengør filterskålen
	For store tryktab i ledningerne	Afkort slangelængde og forbindelsesdele til et minimum. Træk så vidt muligt slangerne lige.
Apparatet slår fra efter kort tids drift	Vandtemperaturen er for høj	Sørg for vandtemperatur på maks. +35 °C

Bortskaffelse



OBS!

Dette apparat må ikke bortskaffes som husholdningsaffald.

- Apparatet gøres ubrugeligt ved at skære kablet af og bortskaffes via det dertil beregnede genbrugssystem.

Opbevaring/overvintring

Apparatet er ikke frostsikkert og skal afmonteres og sættes til opbevaring, hvis der ventes frostvejr. Sådan opbevares apparatet korrekt:

- Tøm apparatet så godt som muligt, rengør det grundigt og kontroller for skader.
- Tøm så vidt muligt alle slanger, rørledninger og tilslutninger.
- Rengør apparatet grundigt, kontrollér for beskadigelser, og udskift beskadigede dele.
- Nedsenk pumpen, og opbevar den frostfrit.
- Beskyt åbne stikforbindelser mod fugt og snavs.

Lukkedele

- Løbehjul

Reserve dele

Med originale reservedele fra OASE forbliver apparatet sikkert og fortsætter med at arbejde pålideligt. Reservedelstegninger og reservedele findes på vores hjemmeside.



www.oase-livingwater.com/spareparts_INT

Reparation

Et beskadiget hus kan ikke repareres og må ikke længere være i brug. Bortskaf enheden på en miljøvenlig måde.

Øversettelse av den originale bruksanvisningen

ADVARSEL

- Dette apparatet kan brukes av barn som er 8 år eller eldre, samt av personer med reduserte fysiske, sensoriske eller mentale begrensninger, eller som mangler erfaring og kunnskap, hvis de er under oppsikt eller har fått opplæring i riktig bruk av apparatet, og forstår farene forbundet med å bruke dette.
- Barn må ikke leke med apparatet.
- Rengjøring eller brukervedlikehold må ikke utføres av barn uten at de er under oppsikt.
- Apparatet må være sikret gjennom en jordfeilbryter med en utløserstrøm på maksimalt 30 mA.
- Koble apparatet bare til dersom de elektriske dataene til apparatet og strømforsyningen stemmer overens. Du finner apparatdataene på typeskiltet på apparatet, på forpakningen og i denne bruksanvisningen.
- Strømstøt kan føre til død eller alvorlige personskader! Før du griper ned i vannet må apparatene i vannet med en spenning >12 V AC eller >30 V DC kobles fra strømmettet.
- Apparatet skal kun brukes hvis det ikke oppholder seg personer i vannet.
- En skadet strømfledning kan ikke skiftes ut. Kasser apparatet.

Sikkerhetsanvisninger

Elektrisk tilkobling

- Elektriske installasjoner må tilsvare nasjonale installasjonsforskrifter og må kun gjennomføres av en fagperson.
- En person teller som elektrofagperson, hvis vedkommende på grunn av faglig utdanning, kunnskap og erfaring er skikket og berettiget til å vurdere og utføre arbeidene vedkommende får tildelt. Arbeidet som fagperson omfatter også å oppdage mulige farer og følge gjeldende regionale og nasjonale normer, forskrifter og bestemmelser.
- Kontakt en elektrofagperson ved spørsmål og problemer.
- Tilkoblingen av apparatet er bare tillatt når de elektriske dataene til apparatet og strømforsyningen stemmer overens. Apparatdataen finner du på typeskiltet på apparatet, på forpakningen og i denne bruksanvisningen.
- Skjøteledninger og strømfordelere (f. eks. stikkontaktlister) må være beregnet for utendørs bruk (beskyttet mot vannsprut).
- Beskytt pluggforbindelser mot fuktighet.
- Apparatet må bare kobles til en forskriftsmessig installert stikkontakt.

Sikker drift

- Løpehjulet i enheten inneholder en magnet med sterkt magnetfelt som kan påvirke pacemakere eller implanterte hjertestartere (ICD). Hold minst 0,2 m avstand mellom implantat og magnet.
- Ikke bær eller trekk apparatet etter den elektriske ledningen.
- Legg ledningene slik at de er beskyttet mot skader, og pass på at ingen kan snuble i dem.
- Utfør aldri tekniske endringer på apparatet.
- Åpne huset på apparatet eller tilhørende deler kun hvis det uttrykkelig oppfordres til det i bruksanvisningen.
- Utfør kun arbeid på apparatet som er beskrevet i denne bruksanvisningen. Kontakt autorisert kundeservice eller produsenten ved tvil eller hvis problemet ikke kan utbedres.
- Bruk kun originale reservedeler og originalt tilbehør for apparatet.

Om denne bruksanvisningen:

Velkommen til Oase Living Water. Med kjøpet av produktet **FP 1500, 2500, 3500** har du gjort et godt valg.

Les denne bruksanvisningen nøye og gjør deg kjent med apparatet før du tar det i bruk første gang. Alt arbeid på og med dette apparatet skal gjennomføres etter de anvisninger som foreligger.

Ta hensyn til sikkerhetsanvisningene for riktig og sikker bruk av apparatet.

Ta godt vare på denne bruksanvisningen. Hvis apparatet selges skal bruksanvisningen følge med.

Symboler i denne bruksanvisningen

Advarsler

Advarslene i denne bruksanvisningen er klassifisert med signalord som antyder graden av fare.



ADVARSEL

- Betegner en potensielt farlig situasjon.
- Å ignorere advarselen kan føre til død eller alvorlig personskade.



FORSIKTIG

- Betegner en potensielt farlig situasjon.
- Å ignorere advarselen kan føre til lett eller ubetydelig personskade.



MERK

Informasjon som skal gi bedre forståelse eller som skal bidra til å forebygge eventuelle materielle skader eller miljødeleggelser.

Andre merknader

□ A Viser til en illustrasjon, f.eks. Illustrasjon A.

→ Viser til et annet kapittel.

Tilsiktet bruk

FP 1500, 2500, 3500, kalt "utstyret", må kun brukes på følgende måte:

- For pumping av normalt damvann til springvann og fontener.
- Drift ved overholdelse av tekniske data.
- Drift ved overholdelse av de tillatte vannverdiene. (→ Vannverdier)

Følgende restriksjoner gjelder for apparatet:

- Skal ikke brukes i svømmebaseng.
- Bruk aldri apparatet til å pumpe andre væsker enn vann.
- Skal aldri brukes uten vanngjennomstrømning.
- Skal ikke brukes for nærings- eller industriformål.
- Skal ikke brukes i forbindelse med kjemikalier, næringsmidler, lett brennbare eller eksplosive stoffer.
- Ikke koble til husets vannforsyning.

Montering

A

Kort av slangemunnstykkene slik at slangediameteren passer til tilkoblingsåpningen. På denne måten unngår man trykktap.

Skyv/vri slangen på slangemunnstykket på filterpumpen, sikre med slangeklemmer og skru på tilkoblingsgjengene på filterpumpen.

Oppstilling

Plasser filterpumpen mest mulig vannrett i dammen på et fast, slamfritt underlag, slik at den er fullstendig dekket av vann, og maksimalt er 4 meter under vannspeilet.

Idriftssettelse



MERK

Følsomme elektriske komponenter. Feil tilkobling ødelegger apparatet.

- Apparatet må ikke kobles til en trinnløs, innstillbar strømforsyning.



MERK

Pumpen må ikke tørrkjøres. Hvis ikke blir pumpen ødelagt.

- Pumpen skal bare brukes når den er nedsenket.



FORSIKTIG

Fare for personskader pga. deler som roterer fort.

En temperaturovervåking slår av apparatet automatisk ved overoppheting og på igjen etter avkjøling.

- Koble apparatet spenningsfritt før du arbeider på det.

Slik setter du opp strømforsyningen:

Slå på: Koble apparatet til strømmettet. Apparatet slås på.

Slå av: Koble apparatet fra strømmettet.

Rengjøring og vedlikehold



ADVARSEL

Farlig elektrisk spenning kan føre til død eller alvorlige personskader!

- Før du berører vannet, må nettstøpslene for alle apparater som befinner seg i vannet trekkes ut.
- For du starter arbeidet må du skru av nettspenningen.

Rengjøre apparatet



MERK

Anbefalinger for rengjøring:

- Rengjør apparatet ved behov, men minst 2 ganger årlig.
- Du må ikke under noen omstendigheter bruke aggressive rengjøringsmidler eller kjemiske løsemidler, da dette kan angripe huset eller svekke apparatets funksjoner.
- Anbefalt rengjøringsmiddel ved hårdnakkede forkalkninger:
 - Pumperengjøringsmiddel PumpClean fra OASE.
 - Eddik- og klorfritt husholdningsrengjøringsmiddel.
- Skyll av alle deler grundig med klart vann etter rengjøring.

Slik går du frem:

Åpne filterdekselet og ta ut pumpen (B). Skru av pumpedekselet og ta ut løpehjulet. Rengjør alle delene med rent vann og en børste.

Etter rengjøringen settes pumpen sammen igjen i omvendt rekkefølge. Sett pumpen inn i filterhuset. På filterpumpe 1500-2500 må man passe på at gummibufferen er korrekt plassert før oppbevaring av pumpen. Legg tilkoblingsledningen slik at den ikke kommer i klemme. Sett på filterdekselet og lukk det.

Utbedrefeil

Feil	Arsak	Utbedring
Apparatet går ikke	Nettspenning mangler	Kontroller nettspenningen
Pumpekapasitet for lav	Løpehjul blokkert	Rengjør løpehjul
	Filterhus tilstoppet	Rengjør filterhus
	For høyt trykktap i ledningene	Gjør slangen og forbindelsesdeler så kort som mulig, legg slangen så rett som mulig
Apparatet slår seg av etter å ha vært i gang i kort tid	Vanntemperatur for høy	Påse at vanntemperaturen ikke overstiger +35 °C

Kassering



MERK

Dette apparatet må ikke kastes i vanlig husholdningsavfall.

- Gjør apparatet ubrukelig ved å kutte av kablene og kasser det i retursystemet.

Lagring/overvintring

Apparatet er ikke frostsikkert og må demonteres og lagres innendørs hvis man forventer frost.

Slik lagrer du apparatet riktig:

- Tøm apparatet så langt det er mulig, gjennomfør en grundig rengjøring og kontroller for skader.
- Samtlige slanger, rørledninger og tilkoblinger må tømmes så godt det er mulig.
- Rengjør apparatet grundig, kontroller om det er skadet, skift ut ødelagte deler.
- Oppbevar pumpen nedsenket i vann og frostrfritt.
- Beskytt åpne pluggforbindelser mot fuktighet og smuss.

Slitedeler

- Løpehjul

Reservedeler

Med originaldeler fra OASE forblir apparatet sikkert og fortsetter å arbeide pålitelig.

Reservedeltegninger og reservedeler finner du på vår nettside.



www.oase-livingwater.com/spareparts_INT

Reparasjon

Et beskadiget hus kan ikke repareres, og må tas ut av bruk. Kast apparatet på forskriftsmessig måte.

Översättning av originalbruksanvisningen

VARNING

- Denna apparat kan användas av barn som är 8 år eller äldre samt av personer med sänkt fysisk, sensorisk eller mental förmåga eller brist på erfarenhet och kunskap förutsatt att de hålls under uppsikt eller instrueras i hur de använder apparaten säkert samt de risker som kan uppstå.
- Barn får inte leka med apparaten.
- Rengöring och användarunderhåll får inte utföras av barn utan uppsikt.
- Apparaten ska vara ansluten till en jordfelsbrytare vars dimensionerade felström uppgår till max. 30 mA.
- Apparaten får endast anslutas om de elektriska data som gäller för apparaten stämmer överens med strömförsörjningen. Apparatsens data anges på typskylten på apparaten, på förpackningen eller i denna bruksanvisning.
- Risk för dödsolyckor eller allvarliga personskador av elektriska slag. Innan du griper in i vattnet måste du se till att apparaterna har kopplats ifrån spänningsförsörjningen >12 V AC eller >30 V DC.
- Använd inte apparaten om personer befinner sig i vattnet.
- En skadad anslutningskabel kan inte bytas ut. Avfallshantera apparaten.

Säkerhetsanvisningar

Elanslutning

- Elektriska installationer måste ha utförts i enlighet med nationella bestämmelser och får endast utföras av en behörig elinstallatör.
- En behörig elinstallatör är en person som till följd av sin yrkesutbildning, kunskap och erfarenhet både kan och är berättigad att bedöma och genomföra tilldelade arbetsuppgifter. Sådana arbetsuppgifter som utförs av behörig personal omfattar även förmågan att identifiera möjliga faror samt att beakta gällande regionala och nationella standarder, föreskrifter och bestämmelser.
- Om frågor eller problem uppstår måste du kontakta en elinstallatör.
- Apparaten får endast anslutas om de elektriska data som gäller för apparaten stämmer överens med strömförsörjningen. Apparatsens data anges på typskylten på apparaten, på förpackningen eller i denna bruksanvisning.
- Förlängningskablar och strömfördelare (t ex grenuttag) ska vara godkända för användning utomhus (dropplåta).
- Skydda stickanslutningarna mot fukt.
- Anslut endast apparaten till ett vägguttag som installerats enligt gällande föreskrifter.

Säker drift

- Drivenheten i apparaten innehåller en magnet med starkt magnetfält som kan påverka pacemakrar eller implanterade defibrillatorer (ICD). Håll minst 0,2 m avstånd mellan implantat och magnet.
- Bär inte och dra inte apparaten i elkabeln.
- Dra kablarna så att de är skyddade och inte kan skadas, och se till att ingen kan snava över dem.
- Gör aldrig några tekniska ändringar på apparaten.
- Öppna apparatens kåpa eller tillhörande delar endast när du uttryckligen uppmanas till detta i bruksanvisningen.
- Genomför endast sådana arbeten på apparaten som beskrivs i denna bruksanvisning. Kontakta en behörig kundtjänstverkstad, eller ev. tillverkaren, om problem inte kan åtgärdas.
- Använd endast originalreservdelar och -tillbehör till apparaten.

Om denna bruksanvisning

Välkommen till OASE Living Water. Med din nya produkt **FP 1500, 2500, 3500** har du gjort ett bra val.

Läs igenom bruksanvisningen noggrant före första användningstillfället och ta reda på hur apparaten fungerar. Alla slags arbeten som utförs på denna apparat får endast genomföras enligt föreliggande instruktioner.

Beakta noga säkerhetsanvisningarna, de är en förutsättning för korrekt och säker användning.

Förvara denna bruksanvisning på ett säkert ställe. Om apparaten byter ägare måste även bruksanvisningen följa med.

Symboler i denna bruksanvisning

Varningsanvisningar

Varningsanvisningarna i denna bruksanvisning är indelade med signalord som visar omfattningen av faran.



VARNING

- Beskriver en möjligtvis farlig situation.
- Om detta inte beaktas kan detta leda till dödsolyckor eller allvarliga personskador.



OBS!

- Beskriver en möjligtvis farlig situation.
- Om detta inte beaktas finns det risk för lätta eller mindre personskador.



ANVISNING

Information som ska ge bättre förståelse eller förebygga ev. sak- eller miljöskador.

Andra anvisningar

- A Referens till en bild, t ex bild A.
- Referens till ett annat kapitel.

Ändamålsenlig användning

FP 1500, 2500, 3500, som här betecknas som apparat, får endast användas på följande sätt:

- För pumpning av vanligt dammvatten för springbrunnar och fontäner.
- Drift under iakttagande av tekniska data.
- Drift med hänsyn till tillåtna vattenvärden. (→ vattenvärden)

För apparaten gäller följande begränsningar:

- Ska inte användas i inte i baddammar.
- Pumpa aldrig andra vätskor än vatten.
- Kör aldrig utan vattengenomströmning.
- Använd inte för kommersiella eller industriella ändamål.
- Använd inte kombination med kemikalier, livsmedel eller lättantändliga eller explosiva ämnen.
- Anslut den inte till husets vattentillledning.

Installation

A

Korta av de koniska slangkopplingarna så pass mycket att anslutningsöppningen motsvarar slangdiametern. Därigenom kan man undvika tryckförluster.

Skjut och vrid in slangen på filterpumpens koniska slanganslutning, fixera med slangklämmor och skruva fast på filterpumpens anslutningsgänga.

Installation

Placera filterpumpen så vågrätt som möjligt i dammen, en bit ovanför botten på en betongplatta eller dylikt. Den måste vara helt nedsänkt i vatten, dock högst 4 m under vattenytan.

Driftstart



ANVISNING

Känsliga elektriska komponenter. Felaktig anslutning förstör apparaten.

- Anslut inte apparaten till en dimmbar strömkälla.



ANVISNING

Pumpen får inte gå torr. Det gör att pumpen förstörs.

- Pumpen får endast användas nedsänkt i vatten.



VARNING

Risk för personskador av snabbt roterande delar.

Temperaturövervakningen slår ifrån apparaten automatiskt och slås på igen automatiskt när den har svalnat.

- Koppla ifrån spänningen till apparaten innan arbeten utförs på apparaten.

Så ansluter du strömmen:

Slå på apparaten: Anslut apparaten till elnätet. Apparaten startar direkt.

Slå ifrån apparaten: Skilj apparaten åt från elnätet.

Rengöring och underhåll



VARNING

Risk för allvarliga personskador av elektrisk spänning.

- Innan du doppar ned handen i vattnet, koppla ur el-anslutningar till alla apparater som befinner sig i vattnet.
- Slå ifrån nätspänningen innan arbeten utförs på apparaten.

Rengöring av apparaten



ANVISNING

Rekommendation för rengöring:

- Rengör apparaten vid behov, men minst 2 ggr/år.
- Använd inga aggressiva rengöringsmedel eller kemiska lösningar då dessa kan angripa apparatens kåpa eller leda till att apparatens funktion försämras.
- Rekommenderade rengöringsmedel vid svåra kalkavlagringar:
 - Pumprengöringsmedel PumpClean från OASE.
 - Ättiks- och klorfritt hushållsrengöringsmedel.
- Efter rengöringen ska alla delar sköljas av noggrant med klart vatten.

Gör så här:

Öppna filterskålen och ta ut pumpen (B). Lossa pumplocket och ta ut pumphjulet. Rengör alla delar med klart vatten och en borste.

Montera samman pumpen i omvänd följd efter rengöringen. Placera pumpen i filterhuset. För modellserien Filterpump 1500-2500 ska man på samma gång se upp med rätt placering av gummibufferten för lagringen av pumpen. Lägg el-kabeln så att den inte kan klämmas. Sätt på filterlocket och stäng det.

Felavhjälpning

Störning	Orsak	Åtgärd
Apparaten fungerar inte	Nätspänning saknas	Kontrollera nätspänningen
Otillräcklig mätning/prestanda	Pumphjulet blockerat	Rengör pumphjulet
	Filterskålen tilltäppt	Rengör filterskålen
	För höga tryckförluster i ledningarna	Reducera slanglängden och kopplingdelarna till ett minimum, lägg slangarna så rakt som möjligt
Apparaten slår ifrån efter kort tids drift	För hög vattentemperatur	Beakta maximal vattentemperatur +35 °C

Avfallshantering



ANVISNING

Den här apparaten får inte kastas i hushållssoporna!

- Gör apparaten obrukbar genom att klippa av kablarna och lämna därefter in den till en återvinningscentral.

Förvaring / Lagring under vintern

Apparaten är inte frostsäker och ska avinstalleras och läggas undan för förvaring om frost förväntas. Förvara apparaten så här:

- Töm enheten så gott som möjligt, rengör den noggrant och kontrollera om den har skadats.
- Töm samtliga slangar, rörledningar och anslutningar så gott som möjligt.
- Rengör apparaten noggrant, kontrollera om den har skadats och byt ut skadade delar vid behov.
- Förvara pumpen nedsänkt i vätska på frostfri plats.
- Skydda öppna kontaktledningar mot fukt och smuts.

Slitagedelar

- Pumphjul

Reservdelar

Apparaten arbetar säkert med originaldelar från OASE. Reservdelsritningar och reservdelar finns på vår internet-sida.



www.oase-livingwater.com/spareparts_INT

Reparation

En kåpa som har skadats kan inte repareras och får inte längre användas. Skrota apparaten enligt gällande föreskrifter.

VAROITUS

- Tätä laitetta saavat käyttää yli 8 -vuotiaat lapset, sekä henkilöt, joiden fyysiset, aistimelliset tai henkiset kyvyt ovat vähentyneet tai joilla ei ole tarvittavaa kokemusta ja tietoa, vain valvonnan alaisina ja kun heille on annettu opastusta laitteen turvallisesta käytöstä ja kun he ymmärtävät laitteen käytöstä mahdollisesti seuraavat vaarat.
- Lapset eivät saa leikkiä laitteella.
- Puhdistus ja käyttäjän suorittama huolto eivät saa tapahtua lasten toimesta ilman valvontaa.
- Laite on varmistettava vikavirtasuojalaitteella, jonka nimellisvikavirta on enintään 30 mA.
- Laitteen saa yhdistää vain silloin, kun laitteen ja virransyötön tiedot vastaavat toisiaan. Laitetiedot ovat tyyppikilvessä laitteessa, pakkauksessa tai tässä käyttöohjeessa.
- Sähköisku voi johtaa kuolemaan tai vakaviin vammoihin! Ennen veden käsin koskettamista on vedessä olevat jännitteellä >12 V AC tai >30 V DC varustetut laitteet irrotettava virtaverkosta.
- Laitetta saa käyttää vain silloin, kun vedessä ei ole ketään ihmisiä.
- Vaurioitunutta liitäntäjohtoa ei voi vaihtaa. Laite on hävitettävä.

Turvaohjeet

Sähköliitäntä

- Sähköasennusten täytyy vastata maakohtaisia asennusmääräyksiä ja ne saa suorittaa vain sähköalan ammattilainen.
- Sähköalan ammattilainen on henkilö, joka ammatillisen koulutuksen, tietojen ja kokemuksen perusteella on kykenevä ja oikeutettu arvioimaan ja suorittamaan hänelle annettuja töitä. Ammatillaisena työskentelyyn kuuluu myös mahdollisten vaarojen tunnistaminen sekä noudatettavien paikallisten ja maakohtaisten normien, sääntöjen ja määräysten huomioinnittaminen.
- Kysymyksissä ja ongelmissa voi kääntyä sähköalan ammattilaisen puoleen.
- Laitteen liitäntä on sallittua vain, kun laitteen ja virransyötön tehoarvot vastaavat toisiaan. Laitetiedot ovat laitteen tyyppikilvessä, pakkauksessa tai tässä käyttöohjeessa.
- Pidennysjohtojen ja virranjakajien (esim. pistorasiarimojen) on oltava ulkokäyttöön sopivia (roiskevedeltä suojattuja).
- Pistoliitännät on suojattava kosteudelta.
- Laitteen saa yhdistää vain määräysten mukaisesti asennettuun pistorasiaan.

Turvallinen käyttö

- Laitteen käyttöyksikkö sisältää magneetin, jossa on voimakas magneettikenttä, joka voi vaikuttaa sydämentahdistimiin ja rytmihäiriötahdistimiin (ICD). Vähintään 0,2 m etäisyyttä tahdistimen ja magneetin välillä on noudatettava.
- Laitetta ei saa kantaa tai vetää sähköjohdosta.
- Johdot on asennettava suojattuina vaurioitumiselta ja kiinnitettävä huomiota siihen, että kukaan ei kompastu niihin.
- Laitteeseen ei koskaan saa tehdä teknisiä muutoksia.
- Laitteen kotelon tai siihen kuuluvat osat saa avata vain silloin, kun tässä käyttöohjeessa nimenomaisesti kehoitetaan näin tekemään.
- Laitteelle saa suorittaa vain sellaisia töitä, kuin tässä käyttöohjeessa on kuvattu. Jos ongelmia ei voi poistaa, on käännettävä valtuutetun asiakaspalvelupisteen tai epäselvässä tapauksessa valmistajan puoleen.
- Vain laitteeseen tarkoitettuja alkuperäisvaraosia ja -lisävarusteita saa käyttää.

Tätä käyttöohjetta koskevia tietoja

Tervetuloa OASE Living Water -yritykseen. Tällä ostoksella **FP 1500, 2500, 3500** olette tehnyt hyvän valinnan.

Lukekaa tämä käyttöohje huolellisesti läpi ennen laitteen ensimmäistä käyttöä ja tutustukaa laitteeseen. Kaikki tätä laitetta koskevat työt ja työt tällä laitteella saa suorittaa vain kyseessä olevan ohjeen mukaan.

Noudattakaa ehdottomasti oikean ja turvallisen käytön ohjeita.

Säilyttäkää tämä käyttöohje huolellisesti! Jos laite vaihtaa omistajaa, antakaa käyttöohje eteenpäin.

Tämän ohjeen symbolit

Varoitusohjeita

Tämän käyttöohjeen varoitusohjeet on luokiteltu merkisanojen mukaan, jotka ilmoittavat vaaran vakavuuden.



VAROITUS

- Tarkoittaa mahdollisesti vaarallista tilannetta.
- Noudattamatta jättäminen voi johtaa kuolemaan tai hyvin vakaviin vammoihin.



HUOMIO

- Tarkoittaa mahdollisesti vaarallista tilannetta.
- Noudattamatta jättäminen voi johtaa vähäisempiin vammoihin.



OHJE

Tietoja, jotka auttavat ymmärtämään tai ennaltaehkäisemään mahdolliset aineelliset tai ympäristövahingot.

Muita ohjeita

A Viittaus johonkin kuvaan esim. Kuva A.

→ Viittaus johonkin toiseen lukuun.

Määräystenmukainen käyttö

FP 1500, 2500, 3500, jota seuraavassa nimitetään "laitteeksi", saa käyttää ainoastaan seuraavasti:

- Normaalin lammikkoveden pumpuille suihkulähteitä ja -kaivoja varten.
- Teknisten tietojen käyttö ja noudattaminen.
- Sallittuja vesiarvoja noudatettava käytön aikana. (→ Vesiarvot)

Laitteelle ovat voimassa seuraavat rajoitukset:

- Älä käytä uimalammikoissa.
- Älä koskaan siirrä muita nesteitä kuin vettä.
- Älä käytä koskaan ilman, että vettä virtaa läpi.
- Ei ammattimaiseen tai teolliseen käyttöön.
- Ei käyttöön kemikaalien, elintarvikkeiden, helposti palavien tai räjähtävien aineiden yhteydessä.
- Ei saa yhdistää talousveden syöttöön.

Asennus

A

Lyhennä porrasletkumuhveja niin pitkälti, että liitäntäaukko vastaa letkun halkaisijaa. Siten vältät painehäviöitä. Työnä tai käännä letku letkuyhteeseen suodatinpumpussa. Varmista letkupidikkeillä ja ruuvaa kiinni suodatinpumpun liitoskierteeseen.

Sijoittaminen

Sijoita suodatinpumppu lammessa mahdollisimman vaakasuoraan kiinteälle, liejuttomalle pohjalle niin, että se on kokonaan veden peittämä ja korkeintaan 4 metriä vedenpinnan alapuolella.

Käyttöönotto



OHJE

Herkkä sähköinen laite. Väärä liitäntä rikkoo laitteen.

- Laitetta ei saa yhdistää himmennettävään virransyöttöön.



OHJE

Pumppu ei saa käydä kuivana. Muuten seurauksena on pumpun vaurioituminen.

- Pumppua saa käyttää vain, kun se on upotettu veteen.



HUOMIO

Nopeasti pyörivät osat aiheuttavat vammautumisvaaran.

Lämpötilan valvontalaite kytkee laitteen automaattisesti pois päältä yliuormituksen yhteydessä ja jälleen automaattisesti takaisin päälle jäähtymisen jälkeen.

- Kytke laite jännitteettömäksi ennen sille tehtäviä töitä.

Näin teet virransyötön:

Päällekytkentä: Yhdistä laite sähköverkkoon. Laite kytketty heti päälle.

Poiskytkentä: Irrota laite sähköverkosta.

Puhdistus ja huolto



VAROITUS

Vaarallinen sähköjännite voi johtaa kuolemaan tai vakaviin vammoihin!

- Irrota kaikkien vedessä olevien laitteiden verkkopistokkeet ennen kuin kosket veteen.
- Kytke verkkojännite pois päältä ennen töitä laitteelle.

Laitteen puhdistus



OHJE

Puhdistussuositus:

- Laite on puhdistettava tarpeen mukaan, mutta kuitenkin vähintään 2 kertaa vuodessa.

- Älä käytä mitään syövyttäviä puhdistusaineita tai kemiallisia liuottimia, koska ne voivat vaurioittaa koteloa tai aiheuttaa laitteeseen toimintahäiriöitä.
- Pinttyneisiin kalkkijäämiin suositeltu puhdistusaine:
 - Pumpun puhdistusaine PumpClean, valmistaja OASE.
 - Yleispuhdistusaineet, jotka eivät sisällä etikkaa tai klooria.
- Huuhtele kaikki puhdistetut osat huolellisesti puhtaalla vedellä.

Toimit näin:

Avaa suodattimen kotelo ja poista pumppu (B). Käännä pumpun kansi irti ja irrota juoksupyörä. Puhdista kaikki osat puhtaalla vedellä ja harjalla.

Asenna pumppu puhdistuksen jälkeen päinvastaisessa järjestyksessä. Aseta pumppu suodatinkoteloon. Rakennussarjassa suodatinpumppu 1500-2500 on otettava huomioon pumpun laakerin kumipuskurin oikea sijainti. Vedä liitäntäjohto niin, ettei se jää puristukseen. Aseta suodattimen kansi paikoilleen ja sulje se.

Häiriöiden korjaaminen

Häiriö	Syy	Apu
Laite ei ole käynnissä	Verkköjännite puuttuu	Verkköjännitteen tarkastus
Riittämätön syöttöteho	Ivoksutyöra jumissa	Ivoksutyöran puhdistus
	Suodattimen kuori tukkeutunut	Suodattimen kuoren puhdistus
	Liian suuret painehäviöt johdoissa	Letku ja liitososat lyhennettävä minimiin, letkut vedettävä mahdollisimman suorina
Laite kytkeytyy pois päältä lyhyen käyntiajan jälkeen	Veden lämpötila liian korkea	Huomioi veden maksimilämpötila +35 °C

Hävittäminen



OHJE

Tätä laitetta ei saa hävittää talousjätteiden mukana.

- Tee laite käyttökelvottomaksi leikkaamalla laitteen johto poikki ja toimita se kierrätyskeskukseen.

Varastointi/säilytys talven yli

Laite ei kestä pakkasta. Se on irrotettava ja säilytettävä varastossa, jos lämpötilan ennustetaan laskevan alle nollan. Laitteen oikeanlainen varastointi:

- Tyhjennä laite mahdollisimman hyvin, puhdista se perusteellisesti ja tarkasta mahdolliset vauriot.
- Tyhjennä kaikki letkut, putkijohdot ja liitännät niin hyvin kuin mahdollista.
- Puhdista laite huolellisesti, tarkasta onko siinä vaurioita ja vaihda vaurioituneet osat.
- Säilytä pumppua kokonaan upotettuna ja paikassa, jossa se ei pääse jäätymään.
- Suojaa avoimet pistoliitännät kosteudelta ja liialta.

Kuluvat osat

- juoksupyörä

Varaosat

OASEn alkuperäisosa käyttämällä laite on aina turvallinen ja toimii edelleen luotettavasti.

Varaosapiirroksia ja varaosia löytyy verkkosivustostamme.



www.oase-livingwater.com/spareparts_INT

Korjaus

Vaurioitunutta koteloa ei voi korjata eikä sitä saa enää käyttää. Hävitä laite asianmukaisesti.

FIGYELMEZTETÉS

- A jelen készüléket 8 évesnél idősebb gyermekek, valamint csökkent fizikai, érzékszervi vagy mentális képességű, ill. hiányos tapasztalattal és megfelelő tudással rendelkező személyek akkor kezelhetik, ha felügyelet alatt állnak, vagy a készülék biztonságos használata vonatkozásában eligazításban részesültek, és megértették az ebből eredő veszélyeket.
- Gyermekek nem játszhatnak a készülékkel.
- Tisztítást és a felhasználó által végzendő karbantartási munkákat nem végezhetnek olyan gyermekek, akik nem állnak felügyelet alatt.
- A készüléket maximum 30 mA névleges áramerősségű hibaáramvédelemmel kell ellátni.
- Csak akkor csatlakoztassa a készüléket, ha a készülék és az áramellátás elektromos adatai megegyeznek. A készülék adatai a típustáblán, a csomagoláson vagy ebben az útmutatóban találhatóak meg.
- Áramütés okozta halálos vagy súlyos sérülések lehetségesek! Mielőtt vízbe nyúlnak, a 12 V AC -t vagy 30 V DC-t meghaladó feszültséggel üzemelő készülékeket le kell választani az elektromos hálózatról.
- A készüléket csak akkor szabad használni, ha nem tartózkodnak személyek a vízben.
- A sérült csatlakozó vezeték nem cserélhető ki. Ártalmatlanítsa hulladékként az eszközt.

Biztonsági útmutatások

Elektromos csatlakoztatás

- Az elektromos szerelési munkálatoknak meg kell felelniük a létesítésre vonatkozó nemzeti rendelkezéseknek, és ezeket kizárólag villamossági szakember végezheti el.
- Egy személy akkor számít villamossági szakembernek, ha szakmai képzése, ismeretei és tapasztalatai alapján képes és jogosult a rábízott munkát felmérni és elvégezni. A szakembernek képesnek kell lennie a lehetséges veszélyek felismerésére, valamint a vonatkozó regionális és nemzeti szabványok, előírások és rendelkezések betartására is.
- Kérdések és problémák esetén forduljon villamossági szakemberhez.
- A készülék csatlakoztatása csak akkor megengedett, ha a készülék és az áramellátás elektromos adatai megegyeznek. A készülék adatai a típustáblán, a csomagoláson vagy ebben az útmutatóban találhatóak meg.
- A hosszabbító vezetékeknek és elosztóknak (pl. elosztósáv) alkalmasnak kell lenniük szabadban történő használatra (fröccsenő víz elleni védelem).
- Óvja a dugós csatlakozókat a nedvességtől.
- A készüléket csak előírászerűen telepített dugaszolóaljzatra csatlakoztassa.

Biztonságos üzemeltetés

- A készülékben lévő járóegység erős mágneses mezővel rendelkező mágnessel van felszerelve, amely befolyásolhatja a szívritmus-szabályozókat vagy implantált defibrillátorokat (ICD). Az implantátum és a mágnes között legalább 0,2 méter távolságot kell tartani.
- A készüléket nem szabad az elektromos vezetéknél fogva hordozni vagy húzni.
- A vezetékeket sérülésektől védetten fedtesse le és ügyeljen arra, hogy senki ne eshessen el bennük.
- Soha ne hajtson végre műszaki változtatásokat a készüléken.
- Csak akkor nyissa fel a készülék vagy a hozzá tartozó részek házát, ha erre a jelen útmutató kifejezetten felszólítja.
- Csak olyan munkálatokat végezzen a készüléken, amelyek a jelen útmutatóban ismertetve vannak. Ha az adott probléma nem szüntethető meg, forduljon felhatalmazott ügyfélszolgálati ponthoz vagy kétség esetén a gyártóhoz.
- A készülékhez csak eredeti pótalkatrészeket és tartozékokat használjon.

A jelen használati útmutatóról:

Üdvözljük az OASE Living Water nevében. Ön ezen termék **FP 1500, 2500, 3500** megvásárlásával jó döntést hozott. Az első használatba vétel előtt olvassa el gondosan a használati útmutatót és ismerkedjen meg a készülékkel. Az készülékkel, vagy a készüléken végzett bármilyen munka esetén tartsa be a jelen útmutatóban leírtakat. A készülék helyes és biztonságos használata érdekében feltétlenül vegye figyelembe a biztonsági előírásokat. Őrizze meg gondosan a jelen használati útmutatót. Ha másnak adja a készüléket, adja oda ezt a használati útmutatót is.

A jelen útmutatóban használt szimbólumok

Figyelmeztetések

A jelen útmutatóban található figyelmeztetések jelzőszavak segítségével vannak csoportosítva, amelyek jelzik a veszély mértékét.



FIGYELMEZTETÉS

- Lehetséges veszélyes helyzetet jelöl.
- A figyelmeztetés figyelmen kívül hagyása halált vagy rendkívül súlyos sérüléseket okozhat.



VIGYÁZAT

- Lehetséges veszélyes helyzetet jelöl.
- A figyelmeztetés figyelmen kívül hagyása enyhe vagy könnyű sérüléseket okozhat.



ÚTMUTATÁS

A jobb megértést vagy a lehetséges anyagi és környezeti károk megelőzésére szolgáló információk.

További útmutatások

- A Hivatkozás ábrára, pl. A ábra.
- Hivatkozás egy másik fejezetre.

Rendeltetésszerű használat

FP 1500, 2500, 3500, a továbbiakban: „készülék”, kizárólag csak a következőképpen használható:

- Normál tóvíz szivattyúzására szőkötutakhoz.
- Üzemeltetés a műszaki adatok betartása mellett.
- Üzemeltetés az engedélyezett, vízre vonatkozó értékek betartása mellett. (→ vízre vonatkozó értékek)

A készülékre a következő korlátozások érvényesek:

- Fürdésre használt tavakban használni tilos.
- A készüléket soha nem szabad vízben kívül más folyadékkal használni.
- Soha nem szabad vízátfolyás nélkül működtetni.
- Nem szabad kisipari- vagy ipari célokra használni.
- Nem szabad vegyszerekkel, élelmiszerekkel, gyúlékony vagy robbanékony anyagokkal együtt alkalmazni.
- Ne csatlakoztassa a házi vízellátásra.

Felszerelés

A

Rövidítse le annyira a lépcsőzetes tömlővégeket, hogy a csatlakoztatási nyílás megfeleljen a tömlőátmérőnek. Így elkerülhetőek a nyomásveszteségek.

Tolja, ill. csavarja fel a tömlőt a szűrőszivattyúnál a lépcsőzetes tömlővégre, biztosítsa azt tömlőszorítókkal, és csavarozza fel a szűrőszivattyú csatlakozómenetére.

Elhelyezés

A szűrőszivattyút vízszintes, iszapmentes alapon helyezze el a tóban, maximum 4 méterrel a vízfelszín alatt, de a víz által teljesen ellepve.

Üzembe helyezés



ÚTMUTATÁS

Érzékeny elektromos alkatrészek. A nem megfelelő csatlakoztatás tönkreteszi a készüléket.

- Tilos a készüléket fokozatmentesen állítható áramforrásra kapcsolni.



MEGJEGYZÉS

A szivattyút nem szabad szárazon futtatni. Ellenkező esetben tönkremegy a szivattyú.

- A szivattyút csak elmerítve működtesse.



VIGYÁZAT

Sérülésveszély gyorsan forgó alkatrészek által.

A hőmérséklet-felügyelet túlterhelés után kikapcsolja, majd a lehűlés után automatikusan ismét bekapcsolja a készüléket.

- A készüléken végzett munkák előtt a készüléket feszültségmentesíteni kell.

Így biztosíthatja az áramellátást:

Bekapcsolás: Csatlakoztassa a készüléket a hálózatra. A készülék azonnal bekapcsol.

Kikapcsolás: Válassza le a készüléket a hálózatról.

Tisztítás és karbantartás



FIGYELMEZTETÉS

Halál vagy súlyos sérülések veszélyes elektromos feszültség miatt!

- Mielőtt vízbe nyúlna, feszültségmentesítse az összes, vízben lévő készüléket.
- A készüléken végzendő munka megkezdése előtt kapcsolja le a hálózati feszültséget.

Készülék tisztítása



ÚTMUTATÁS

A tisztításra vonatkozó ajánlás:

- A készüléket szükség szerint, de legalább évente 2-szer tisztítsa meg.
- Agresszív tisztítószerek vagy vegyszeroldatok használata tilos, mivel ezek károsíthatják a burkolatot, vagy károsan befolyásolhatják a készülék működését.
- Ajánlott tisztítószerek makacs vízkövesedés esetén:
 - OASE PumpClean szivattyútisztító.
 - Ecet- és klórmentes háztartási tisztító.
- A tisztítás után tiszta vízzel alaposan tisztítsa meg az összes alkatrészt.

Ez az alábbiak szerint végezhető el:

Nyissa ki a szűrőtokot, majd vegye ki a szivattyút (B). Csavarja le a szivattyúfedelelet, és vegye ki a járókereket. Tisztítson meg minden alkatrészt tiszta vízzel és kefével.

A tisztítás után szerelje össze a szivattyút fordított sorrendben. Tegye a szivattyút a szűrőházba. A 1500-2500-as szűrőszivattyú sorozatnál ügyelni kell a gumiütközők megfelelő illeszkedéséhez a szivattyú tárolásához. A csatlakozó vezetéket úgy kell elvezetni, hogy az ne nyomódjon meg. Helyezze fel és zárja le a szűrőfedelelet.

Hibaelhárítás

Üzemzavar	Ok	Megoldás
A készülék nem működik	Hiányzik a hálózati feszültség	Ellenőrizze a hálózati feszültséget
Elégtelen szállítási teljesítmény	A járókerék blokkolva van	Tisztítsa meg a járókereket
	A szűrőtok eldugult	Tisztítsa ki a szűrőtokot
	Túl nagy nyomásvesztés a vezetékekben	Csökkentse a tömlőhosszt és az összekötő elemek számát minimálisra, a tömlőket lehetőleg egyenesen kell elvezetni
A készülék rövid működés után lekapcsol	Túl magas a vízhőmérséklet	Ügyeljen a max. +35 °C-os vízhőmérsékletre

Megsemmisítés



ÚTMUTATÁS

A készüléket nem szabad háztartási hulladékként ártalmatlanítani.

- A készüléket a kábel levágásával használhatatlanná kell tenni, és az arra előírányzott visszavételi rendszeren keresztül kell ártalmatlanítani.

Tárolás/Telelés

A készülék nem fagyálló, és várható fagy esetén le kell szerelni és megfelelően el kell tárolni.

Így tárolja helyesen a készüléket:

- Ürítse ki a készüléket amennyire csak lehet, végezzen alapos tisztítást és ellenőrizze a készülék sérüléseit.
- Az összes tömlőt, csővezetéket és csatlakozást amennyire csak lehet, ki kell üríteni.
- Alaposan tisztítsa meg a készüléket, ellenőrizze az épségét, és cserélje ki a sérült alkatrészeket.
- A szivattyút vízbe merítve, fagymentes helyen kell tárolni.
- A nyitott dugaszos csatlakozásokat óvni kell a nedvességtől és a szennyeződéstől.

Kopóalkatrészek

- járókerék

Pótalkatrészek

Az OASE eredeti alkatrészeivel a készülék biztonságos marad és továbbra is megbízhatóan működik.

Alkatrészbiztosítást és alkatrészeket internetes oldalunkon talál.



www.oase-livingwater.com/alkatreszek

Javítás

A sérült házat nem szabad megjavítani, és azt nem szabad tovább használni. Semmisítse meg a készüléket szakszerűen.

OSTRZEŻENIE

- Urządzenie może być używane przez dzieci od 8 lat i ponadto przez osoby o ograniczonych fizycznych i umysłowych zdolnościach, albo nie posiadających niezbędnego doświadczenia i wiedzy, gdy będą one pod nadzorem osoby odpowiedzialnej za bezpieczeństwo użytkownika tego urządzenia lub zostaną odpowiednio przez nią poinstruowane i poinformowane o wynikających stąd zagrożeniach.
- Dzieciom zabrania się zabawy z tym urządzeniem.
- Czyszczenie ani czynności serwisowe użytkownika nie mogą być wykonywane przez dzieci bez nadzoru osoby dorosłej.
- Urządzenie musi być zabezpieczone wyłącznikiem różnicowoprądowym, ze znamionowym prądem upływowym wynoszącym maksymalnie 30 mA.
- Urządzenie podłączyć tylko wtedy, gdy parametry elektryczne urządzenia i zasilania energią są zgodne. Dane urządzenia znajdują się na tabliczce znamionowej na urządzeniu; na opakowaniu lub w niniejszej instrukcji.
- Śmierć lub ciężkie obrażenia przez porażenie prądem są możliwe! Przed włożeniem rąk do wody należy odłączyć od sieci prądowej urządzenia będące pod napięciem >12 V AC lub >30 V DC.
- Urządzenie użytkować tylko wtedy, gdy nikt nie przebywa w wodzie.
- Uszkodzonego przewodu podłączeniowego nie można wymienić. Oddać urządzenie do utylizacji.

Przepisy bezpieczeństwa

Przyłącze elektryczne

- Instalacje elektryczne muszą odpowiadać krajowym przepisom instalacyjnym i mogą być wykonywane tylko przez specjalistów elektryków.
- Specjalistą elektrykiem jest osoba, która w oparciu o swoje wykształcenie, wiedzę i doświadczenie jest zdolna i uprawniona do oceny oraz przeprowadzenia końcowego oddania do eksploatacji wykonanych prac. Do zadań specjalistów należy też określenie potencjalnych niebezpieczeństw i zapewnienie przestrzegania obowiązujących miejscowych oraz krajowych norm, przepisów i postanowień.
- W przypadku pytań i problemów należy zwrócić się do specjalisty elektryka.
- Podłączenie urządzenia jest dozwolone tylko wtedy, gdy parametry elektryczne urządzenia i zasilania energią są zgodne. Dane urządzenia znajdują się na tabliczce znamionowej na urządzeniu; na opakowaniu lub w niniejszej instrukcji.
- Przedłużacze przewodów i rozdzielacze prądu (np. listwy z gniazdkami) muszą być przeznaczone do użytkowania na wolnym powietrzu (zabezpieczone przed rozpryskami wody).
- Chronić złącza wtykowe przed wilgocią.
- Urządzenie podłączyć tylko do prawidłowo zainstalowanego gniazdka.

Bezpieczna eksploatacja

- Zespół wirnika w urządzeniu posiada magnes wytwarzający silne pole magnetyczne, które może negatywnie wpłynąć na stymulatory pracy serca lub implantowane defibrylatory (ICD). Zachować odstęp co najmniej 0,2 m pomiędzy implanthem a magnesem.
- Nie przenosić ani ciągnąć urządzenia chwytając za przewód elektryczny.
- Przewody należy układać w sposób chroniony przed uszkodzeniami i tak, żeby nie stanowiły niebezpieczeństwa po tknięciu się.
- Nie dokonywać żadnych przeróbek technicznych urządzenia.
- Obudowę urządzenia oraz należących do niego elementów wolno otworzyć tylko wtedy, gdy jest to wyraźnie zalecane w instrukcji.
- Przy urządzeniu należy wykonywać tylko te prace, które są opisane w niniejszej instrukcji. Jeśli nie da się usunąć problemu we własnym zakresie, to należy zwrócić się do autoryzowanego punktu serwisowego lub w razie wątpliwości do producenta.
- Używać tylko oryginalnych części zamiennych i oryginalnego wyposażenia dodatkowego.

Informacje dotyczące instrukcji użytkowania

Witamy w OASE Living Water. Kupując **FP 1500, 2500, 3500**, dokonali Państwo dobrego wyboru.

Przed pierwszym uruchomieniem urządzenia należy uważnie przeczytać instrukcję użytkowania i zapoznać się z zasadą działania urządzenia. Wszystkie prace dotyczące tego urządzenia mogą być wykonywane tylko zgodnie z zaleceniami dostarczonej instrukcji.

Bezwzględnie przestrzegać przepisów bezpieczeństwa pracy w odniesieniu do prawidłowego i bezpiecznego użytkowania.

Instrukcję użytkowania należy przechowywać w bezpiecznym miejscu. W przypadku sprzedaży urządzenia nowemu właścicielowi należy przekazać również instrukcję użytkowania.

Symbole w niniejszej instrukcji

Ostrzeżenia

Ostrzeżenia w niniejszej instrukcji są klasyfikowane przez hasła ostrzegawcze, które określają wielkość zagrożenia.



OSTRZEŻENIE

- Określa możliwą niebezpieczną sytuację.
- W razie lekceważenia może dojść do wypadku z ciężkimi lub śmiertelnymi obrażeniami.



OSTROŻNIE

- Określa możliwą niebezpieczną sytuację.
- W razie lekceważenia może dojść do lekkich lub nieznaczących skaleczeń.



WSKAZÓWKA

Informacje przyczyniające się do lepszego zrozumienia i do zapobiegania możliwym szkodom materialnym lub w środowisku naturalnym.

Dalsze wskazówki

A Odnośnik do rysunku, np. rysunek A.

→ Odnośnik do innego rozdziału.

Zastosowanie zgodne z przeznaczeniem

FP 1500, 2500, 3500, zwany dalej "Urządzeniem", może być używany wyłącznie w następujący sposób:

- Do pompowania zwykłej wody stawowej dla wodotrysków i fontann.
- Eksploatacja w warunkach zgodnych z danymi technicznymi.
- Praca w warunkach dotrzymania dozwolonych parametrów wody. (→ parametry wody)

W stosunku do tego urządzenia obowiązują następujące ograniczenia:

- Nie użytkować w stawach kąpielowych.
- Nigdy nie tłoczyć innych cieczy niż woda.

- Nigdy nie użytkować urządzenia bez przepływu wody.
- Nie nadaje się do celów rzemieślniczych ani przemysłowych.
- Nie użytkować połączeniu z chemikaliami, artykułami spożywczymi, substancjami łatwopalnymi lub wybuchowymi.
- Nie podłączać do domowej instalacji wodnej.

Montaż

A

Stopniowane końcówki węża skrócić tak, aby otwór przyłącza odpowiadał średnicy węża. Zapobiega to stratom ciśnienia.

Przy pompie filtra nasunąć lub wkręcić wąż na stopniowaną tulejkę, zabezpieczyć wąż zaciskiem i przykręcić do króćca gwintowanego przyłącza pompy filtra.

Ustawienie

Pompa filtra w stawie powinna znajdować się całkowicie pod wodą na głębokości do 4 m; należy ustawić ją poziomo na stabilnym, niezamulonym podłożu.

Uruchomienie



WSKAZÓWKA

Wrażliwe elementy elektryczne. Błędne podłączenie powoduje zniszczenie urządzenia.

- Nie podłączać urządzenia do zasilania z regulacją napięcia.



WSKAZÓWKA

Pompa nie może pracować na sucho. W przeciwnym razie pompa ulegnie zniszczeniu.

- Pompę użytkować wyłącznie w sposób zanurzony w wodzie.



OSTROŻNIE

Niebezpieczeństwo obrażeń spowodowanych szybko obracającymi się częściami.

Układ kontrolujący temperaturę wyłącza automatycznie urządzenie przy przeciążeniu i po jego ochłodzeniu włącza go znów.

- Przed rozpoczęciem prac przy urządzeniu należy odłączyć je od zasilania napięciem.

Podłączenie zasilania:

Włączenie: Połączyć urządzenie z siecią. Urządzenie włącza się natychmiast.

Wyłączenie: Odłączyć urządzenie od sieci.

Czyszczenie i konserwacja



OSTRZEŻENIE

Śmierć lub ciężkie obrażenia przez porażenie niebezpiecznym napięciem elektrycznym!

- Przed wzięciem rąk do wody należy odłączyć napięcie sieciowe wszystkich znajdujących się w wodzie urządzeń.
- Przed rozpoczęciem prac przy urządzeniu należy odłączyć napięcie sieciowe.

Czyszczenie urządzenia



WSKAZÓWKA

Zalecenia dotyczące czyszczenia:

- Urządzenie czyścić w razie potrzeby, ale co najmniej 2 razy w roku.
- Nie stosować żadnych agresywnych środków czyszczących ani rozpuszczalników chemicznych, ponieważ może to spowodować uszkodzenie obudowy lub wywołać zakłócenie działania urządzenia.
- W przypadku trudnych do usunięcia osadów wapna zaleca się stosowanie następujących środków czyszczących:
 - Środek czyszczący PumpClean marki OASE.
 - Środek czyszczący dla gospodarstwa domowego nie zawierający octu ani chloru.
- Po oczyszczeniu starannie spłukać wszystkie części czystą wodą.

Należy postępować w sposób następujący:

Otworzyć misę filtra i wyjąć pompę (B). Odkręcić pokrywę pompy i wyjąć wirnik. Wszystkie części umyć czystą wodą i szczotką.

Po oczyszczeniu złożyć pompę w chronologicznie odwrotnej kolejności. Włożyć pompę w obudowę filtra. W przypadku pompy filtra serii 1500-2500 należy uważać na prawidłowe osadzenie zderzaka gumowego do ułożyskowania pompy. Waż podłączeniowy poprowadzić w taki sposób, aby nie był zaciśnięty. Nałożyć i zamknąć pokrywę filtra.

Usuwanie usterek

Usterka	Przyczyna	Środki zaradcze
Urządzenie nie pracuje.	brak napięcia sieciowego	sprawdzić napięcie sieciowe
Niewystarczająca wydajność tłoczenia wody	Wirnik zablokowany	Oczyszczyć wirnik
	Zatkana obudowa filtra	Wyczyścić obudowę filtra
	Za duże opory przepływu w przewodach	Zredukować długość węża do niezbędnego minimum, ułożyć je w miarę prosto
Urządzenie wyłącza się po krótkim czasie pracy.	Za wysoka temperatura wody	Nie użytkować przy temperaturze wody przekraczającej 35 °C

Usuwanie odpadów



WSKAZÓWK A

Urządzenia nie wolno wyrzucać do pojemnika na odpady komunalne.

- Urządzenie uczynić nienadającym się do użytku poprzez odcięcie kabla zasilającego i oddać do utylizacji tylko poprzez przewidziany do tego system zwrotów.

Magazynowanie / Przechowywanie w okresie zimowym

Urządzenie nie jest zabezpieczone na wypadek mrozu i musi zostać wymontowane najpóźniej przed zapowiadany mrozem.

Prawidłowe przechowywanie urządzenia:

- Opróżnić urządzenie na tyle, na ile jest to możliwe, przeprowadzić gruntowne czyszczenie i skontrolować je pod względem uszkodzeń.
- Wszystkie węże, rurociągi i przyłącza opróżnić na tyle, na ile jest to możliwe.
- Gruntownie oczyścić urządzenie, skontrolować stan pod względem uszkodzeń, wymienić wadliwe części.
- Pompę należy przechowywać w sposób zanurzony, w miejscu nienarażonym na działanie mrozu.
- Otwarte połączenia wtykowe chronić przed wilgocią i zanieczyszczeniem.

Części ulegające zużyciu

- Wirnik

Części zamiennie

Dzięki oryginalnym częściom zamiennym OASE urządzenie pozostaje bezpieczne i będzie nadal niezawodnie działać.

Rysunki i wykazy części zamiennych znajdują się na naszej stronie internetowej.



www.oase-livingwater.com/czescizamiennie

Naprawa

Uszkodzonej obudowy nie można poddać naprawie. Zabrania się eksploatacji urządzenia z uszkodzoną obudową. Urządzenie usunąć zgodnie z zasadami utylizacji odpadów.

Překlad originálu Návodu k použití.

VAROVÁNÍ

- Tento přístroj nesmí být používán dětmi do 8 let a kromě toho i osobami se sníženými fyzickými, sensorickými nebo mentálními schopnostmi nebo nedostatkem zkušeností a vědomostí, pokud nejsou pod dohledem nebo nebyly poučeny o bezpečném používání přístroje a mohou z tohoto důvodu vzniknout nebezpečí.
- Děti si nesmí s přístrojem hrát.
- Čištění a uživatelská údržba nesmí být prováděna dětmi bez dozoru.
- Přístroj musí být zajištěn pomocí ochranného zařízení chybného proudu s jmenovitým poruchovým proudem maximálně 30 mA.
- Přístroj zapojte pouze tehdy, shodují-li se elektrické údaje přístroje s údaji elektrického napájení. Údaje o přístroji se nachází na typovém štítku přístroje, na obalu nebo v tomto návodu.
- Může dojít ke smrti nebo těžkým zraněním elektrickým proudem! Dříve, než sáhnete do vody, odpojte ze sítě přístroje ve vodě s napětím >12 V AC nebo >30 V DC.
- Přístroj provozujte pouze tehdy, pokud se vodě nezdržují žádné osoby.
- Poškozený přívodní kabel nelze vyměnit. Přístroj zlikvidujte.

Bezpečnostní pokyny

Elektrická přípojka

- Elektrické instalace musí odpovídat národním ustanovením pro zřizovatele a smí je provádět pouze kvalifikovaný elektrikář.
- Za kvalifikovaného elektrikáře je považována osoba, která je na základě svého odborného vzdělání, znalostí a zkušeností způsobilá a oprávněná provádět jí zadané práce. Práce odborníka zahrnuje také rozeznání možného nebezpečí a dodržování příslušných místních a národních norem, předpisů a ustanovení.
- S případnými otázkami a potížemi se obraťte na kvalifikovaného elektrikáře.
- Připojení přístroje je povoleno pouze tehdy, shodují-li se elektrické údaje přístroje s údaji napájení proudem. Údaje o přístroji se nachází na typovém štítku přístroje, na obalu nebo v tomto návodu.
- Prodlužovací vedení a elektrický rozvaděč (např. zásuvkový systém) musí být určeny k užití ve venkovním prostředí (odstříkující voda).
- Chraňte konektorové spoje před vlhkostí.
- Připojte přístroj pouze ke správně instalované zásuvce.

Bezpečný provoz

- Rotorová jednotka v přístroji obsahuje magnet se silným magnetickým polem, které může ovlivnit kardiostimulátory nebo implantované defibrilátory (ICD). Dodržujte vzdálenost nejméně 0,2 m mezi implantátem a magnetem.
- Nepřeházejte přístroj za elektrické vodiče ani jej za ně netahejte.
- Vodiče instalujte tak, aby byly chráněné před poškozením a pamatujte, že o ně nesmí nikdo zakopnout.
- Nikdy neprovádějte technické změny na zařízení.
- Otevírejte kryt přístroje nebo příslušné díly pouze za předpokladu, že jste k tomu vysloveně vyzváni v návodu.
- Provádějte na přístroji pouze takové práce, které jsou popsány v tomto návodu. Pokud nelze problémy odstranit, kontaktujte autorizovaný zákaznický servis nebo v případě pochybností výrobce.
- Používejte pro přístroj pouze originální náhradní díly a příslušenství.

O tomto návodu k obsluze

Vítejte u OASE Living Water. Koupě tohoto výrobku **FP 1500, 2500, 3500** byla dobrou volbou.

Ještě před prvním použitím tohoto zařízení si pečlivě přečtěte návod k použití a dobře se s vaším novým zařízením seznámte. Veškeré práce na tomto a s tímto přístrojem mohou být prováděny jen podle příloženého návodu.

Bezpodmínečně dodržujte bezpečnostní pokyny pro správné a bezpečné používání.

Tento návod k použití pečlivě uschovejte. Při změně vlastníka předejte i návod k použití.

Symboly použité v tomto návodu

Varovné pokyny

Varovné pokyny v tomto návodě jsou klasifikovány pomocí signálních slov, které označují míru nebezpečí.



VAROVÁNÍ

- Označuje možnou nebezpečnou situaci.
- Při nedodržení můžou být důsledkem smrt nebo těžká zranění.



OPATRNĚ

- Označuje možnou nebezpečnou situaci.
- Při nedodržení můžou být důsledkem lehká nebo nepatrná zranění.



UPOZORNĚNÍ

Informace, které slouží pro lepší pochopení nebo předcházení možným materiálními škodám nebo škodám na životním prostředí.

Další pokyny

A Odkaz na jeden z obrázků., např. obrázek A.

→ Odkaz k jiné kapitole.

Použití v souladu s určeným účelem

FP 1500, 2500, 3500, dále jen „přístroj“, se smí používat výhradně podle níže uvedených pokynů:

- Pro čerpání normální rybníční vody pro vodotrysky a fontány.
- Provoz při dodržení technických údajů.
- Provoz za dodržování přípustných hodnot vody. (→ Parametry vody)

Pro přístroj platí následující omezení:

- Nepoužívat ve vodách určených pro plavání.
- Nikdy nečerpejte jiné kapaliny než vodu.
- Nikdy neprovazujte bez průtoku vody.
- Nepoužívat pro komerční nebo průmyslové účely.
- Nepoužívat ve spojení s chemikáliemi, potravinami, lehce zápalnými nebo výbušnými látkami.
- Nenapojujte na domácí zásobování vodou.

Montáž

A

Zkraťte stupňovitá hadicová hrdla tak, aby přípojovací otvor odpovídal průměru hadice. Zabráňte tím tlakovým ztrátám.

Na čerpadlo filtru nasadte resp. natočte hadici na stupňovité hadicové pouzdro, zajistěte hadicovými sponami a našroubujte na přípojovací závit čerpadla filtru.

Instalace

Filtrační čerpadlo postavte v jezírku pokud možno vodorovně na pevný podklad bez bahna tak, aby bylo kompletně zaplaveno vodou a umístěno maximálně 4 m pod vodní hladinou.

Uvedení do provozu



UPOZORNĚNÍ

Citlivé elektrické součásti. Chybné připojení přístroj zničí.

- Přístroj nepřipojujte ke stmívatelnému zdroji proudu.



UPOZORNĚNÍ

Čerpadlo nesmí běžet nasucho. Jinak dojde ke zničení čerpadla.

- Čerpadlo provozujte pouze ponořené.



POZOR

Nebezpečí zranění rychle rotujícími díly.

Monitorování teploty při přetížení přístroj vypne a po ochlazení opět automaticky zapne.

- Před prací na přístroji jej odpojte od napětí.

Takto zajistíte přívod proudu:

Zapnutí: Zapojte přístroj do sítě. Přístroj se okamžitě zapne.

Vypnutí: Odpojte přístroj od sítě.

Čištění a údržba



VAROVÁNÍ

Smrt nebo těžká zranění nebezpečným elektrickým napětím!

- Dříve než budete sahat do vody, vypněte veškerá zařízení nacházející se pod vodou, která jsou pod napětím.
- Než začnete pracovat se zařízením, odpojte síťové napětí.

Vyčistit přístroj



UPOZORNĚNÍ

Doporučení k čištění:

- Přístroj čistěte podle potřeby, minimálně však 2× ročně.
- Nepoužívejte agresivní čisticí prostředky ani chemická ředidla, neboť by mohly poškodit plášť, nebo negativně ovlivnit funkci přístroje.
- Doporučené čisticí prostředky při obtížném odstranitelném zvrápenatění:
 - Čistič čerpadel PumpClean od OASE.
 - Domácí čističe bez obsahu octa a chlóru.
- Po čištění důkladně opláchněte všechny díly čistou vodou.

Postupujte následovně:

Otevřete misku filtru a vyjměte čerpadlo (B). Odšroubujte víko čerpadla a vyjměte oběžné kolo. Všechny díly vyčistěte čistou vodou a kartáčem.

Po vyčištění čerpadlo sestavte v opačném pořadí. Nasadte čerpadlo do krytu filtru. U konstrukční řady čerpadel filtru 1500-2500 je třeba dbát na správné nasazení pryžové narážky při montáži čerpadla. Připojovací vedení položte tak, aby nebylo přimáčknuté. Nasadte víko filtru a zavřete.

Odstraňování poruch

Porucha	Příčina	Odstranění
Přístroj neběží	Chybi síťové napětí	Zkontrolovat síťové napětí
Nedostatečný dopravní výkon	Rotor čerpadla je zablokovaný	Vyčistit rotor
	Miska filtru je ucpaná	Vyčistit misku filtru
	Příliš velké ztráty ve vedeních	Zredukovat délku hadic a spojovacích dílů na minimum, hadice vést pokud možno přímo
Přístroj po krátké době běhu vypne	Teplota vody je příliš vysoká	Dodržovat maximální teplotu vody +35 °C

Likvidace



UPOZORNĚNÍ

Toto zařízení nesmí být likvidováno společně s domovním odpadem.

- Přístroj znehodnotit odříznutím kabelu a zabránit dalšímu použití. Zlikvidovat vhodným systémem zpětného odběru.

Uložení/zazimování

Přístroj není odolný proti mrazu a pokud lze očekávat mrazivé počasí, musí být odinstalován a uložen.

Správné uskladnění přístroje:

- Vypustte přístroj, jak jen je to možné, a proveďte důkladné čištění a zkontrolujte, zda nevykazuje škody.
- Veškeré hadice, potrubí a přípojky vyprazdňujte tak dlouho, jak jen je to možné.
- Přístroj důkladně vyčistěte, zkontrolujte, zda není poškozený a poškozené části vyměňte.
- Čerpadlo skladujte ponořené a bez mrazu.
- Chraňte otevřené přípojky před vlhkostí a znečištěním.

Súčasti podliehající opotrebeniu

- Oběžné kolo

Náhradní díly

S originálními díly OASE zůstane zařízení bezpečně a bude nadále spolehlivě fungovat.

Výkresy náhradních dílů a náhradní díly naleznete na naší internetové stránce.



www.oase-livingwater.com/nahradnidily

Oprava

Poškozený kryt nelze opravit a nesmí být dále používán. Přístroj odborně zlikvidujte.

VÝSTRAHA

- Tento prístroj môžu používať deti staršie ako 8 rokov a osoby so zníženými fyzickými, zmyslovými alebo mentálnymi schopnosťami alebo s nedostatočnými skúsenosťami a znalosťami, keď sú pod dohľadom alebo boli poučené o bezpečnom používaní prístroja a pochopili nebezpečenstvá, ktoré z toho vyplývajú.
- Deti sa s prístrojom nesmú hrať.
- Deti nesmú vykonávať čistenie a používateľskú údržbu.
- Prístroj musí byť zabezpečený ochranným zariadením proti chybnému prúdu s menovitým chybným prúdom, ktorý nie je väčší než 30 mA.
- Prístroj pripájajte iba vtedy, ak sa zhodujú elektrické údaje prístroja a jeho napájania. Údaje o prístroji sa nachádzajú na typovom štítku prístroja, na obale alebo v tomto návode na obsluhu.
- Smrť alebo ťažké zranenia spôsobené zásahom elektrického prúdu! Skôr ako siahnete do vody, odpojte od elektrickej siete prístroje s napätím >12 V AC alebo >30 V DC.
- Prístroj prevádzkujte len vtedy, ak sa vo vode nezdržiavajú osoby.
- Poškodené pripojovacie vedenia sa nedajú nahradiť. Zlikvidujte prístroj.

Bezpečnostné pokyny

Prípojka elektrickej energie

- Elektrické inštalácie musia zodpovedať národným predpisom pre zriaďovateľov inštalácie a môže ich vykonávať iba kvalifikovaný elektrikár.
- Za kvalifikovaného elektrikára sa považuje osoba, ktorá je na základe svojho odborného vzdelania, znalostí a skúsenosti schopná a oprávnená posudzovať a vykonávať zadané činnosti. Práca odborníka zahŕňa tiež rozpoznanie možných nebezpečenstiev a rešpektovanie regionálnych a národných noriem, predpisov a nariadení.
- Pri otázkach a problémoch sa obráťte na kvalifikovaného elektrikára.
- Pripojenie prístroja je povolené iba vtedy, ak sa zhodujú elektrické údaje prístroja a napájania elektrickým prúdom. Údaje o prístroji sa nachádzajú na typovom štítku prístroja, na obale alebo v tomto návode na obsluhu.
- Predlžovacie rozvody a rozdeľovač prúdu (napr. lišty so zásuvkami) musia byť vhodné na používanie v vonku (chránené pred striekajúcou vodou).
- Zástrčkové spoje chráňte pred vlhkosťou.
- Pripojte prístroj len na zásuvku inštalovanú podľa predpisov.

Bezpečná prevádzka

- Rotor v prístroji obsahuje magnet so silným magnetickým poľom, ktoré môže negatívne ovplyvniť kardiostimulátory alebo implantované defibrilátory (ICD). Dodržte vzdialenosť minimálne 0,2 m medzi implantátom a magnetom.
- Prístroj nenešte a neťahajte za elektrické vedenie.
- Vedenia uložte tak, aby boli chránené pred poškodeniami a dbajte na to, aby o ne nemohol nikto zakopnúť.
- Nikdy nevykonávajte technické zmeny na prístroji.
- Kryt prístroja a príslušných dielov otvárajte len vtedy, ak je to výslovne uvedené v tomto návode.
- Na prístroji vykonávajte iba činnosti, ktoré sú opísané v tomto návode. Ak nie je možné problémy odstrániť, kontaktujte autorizované miesto zákaznickeho servisu alebo v prípade pochybností výrobcu.
- Používajte pre prístroj len originálne náhradné diely a príslušenstvo.

O tomto návode na používanie

Víta Vás OASE Living Water. S kúpou **FP 1500, 2500, 3500** ste urobili dobré rozhodnutie.

Pred prvým použitím prístroja si starostlivo prečítajte návod na použitie a oboznámte sa s prístrojom. Všetky práce na tomto prístroji a s týmto prístrojom smú byť vykonávané len podľa priloženého návodu.

Bezpodmienečne dodržiavajte bezpečnostné pokyny pre správne a bezpečné používanie.

Tento návod na použitie starostlivo uschovajte. Pri zmene vlastníka, prosím odovzdajte ďalej aj návod na použitie.

Symboly v tomto návode

Výstražné upozornenia

Výstražné pokyny v tomto návode sú klasifikované signálnymi slovami, ktoré indikujú mieru ohrozenia.



VÝSTRAHA

- Označuje možnú nebezpečnú situáciu.
- V prípade nerešpektovania môže mať za následok smrť alebo najťažšie poranenia.



OPATRNE

- Označuje možnú nebezpečnú situáciu.
- V prípade nerešpektovania môže byť následkom ľahké alebo zanedbateľné poranenie.



UPOZORNENIE

Informácie, ktoré slúžia na lepšie porozumenie alebo na predchádzanie možným vecným škodám alebo poškodeniu životného prostredia.

Ďalšie pokyny

A Odkaz na obrázok, napr. obrázok A.

→ Odkaz na inú kapitolu.

Použitie v súlade s určeným účelom

FP 1500, 2500, 3500, ďalej nazývaný „prístroj“, sa smie používať iba nasledovne:

- Pre čerpanie normálnej rybnickej vody pre vodotrysky a fontány.
- Prevádzka pri dodržaní technických údajov.
- Prevádzka pri dodržaní prípustných hodnôt vody. (→ hodnoty vody)

Pro prístroj platia nasledujúce obmedzenia:

- Nepoužívať vo vodách určených pre plávanie.
- Nikdy nečerpajte iné kvapaliny než vodu.
- Nikdy neprevádzkujte bez prietoku vody.
- Nepoužívať pre komerčné alebo priemyslové účely.
- Nepoužívať v spojení s chemikáliami, potravinami, ľahko zápalnými alebo výbušnými látkami.
- Nepripájajte na domové vodovodné potrubie.

Montáž

A

Skráťte stupňovité hadicové hrdlá tak, aby pripájací otvor zodpovedal priemeru hadice. Zabráňte tak tlakovým stratám. Na čerpadle filtra nasadte resp. nakrúťte hadicu na stupňovité hadicové puzdro, zaistite hadicovými sponami a naskrutkujte na pripojovací závit čerpadla filtra.

Inštalácia

Filtračné čerpadlo postavte v jazierku čo najvodorovnejšie na pevný, nebahnitý povrch, aby bolo úplne pokryté vodou, umiestnené maximálne 4 m pod vodnou hladinou.

Uvedenie do prevádzky



UPOZORNENIE

Citlivé elektrické súčiastky. Nesprávna prípojka zničí prístroj.

- Nepripájajte prístroj k zdroju prúdu s regulovateľnou intenzitou napájania.



UPOZORNENIE

Čerpadlo nesmie bežať nasucho. V opačnom prípade sa čerpadlo zničí.

- Čerpadlo prevádzkujte iba ponorené.



POZOR

Nebezpečenstvo poranenia spôsobené rýchlo sa otáčajúcimi dielmi.

Kontrola teploty automaticky vypína prístroj pri preťažení a po ochladení ho opäť automaticky zapne.

- Pred prácami na prístroji prístroj prepnite do stavu bez napätia.

Prívod el. prúdu vytvoríte nasledovne:

Zapnutie: Prístroj pripojte na sieť. Prístroj sa okamžite zapne.

Vypnutie: Odpojte prístroj od siete.

Čistenie a údržba



VÝSTRAHA

Smrť alebo ťažké zranenia spôsobené nebezpečným elektrickým napätím!

- Skôr než siahnete do vody, vypnite všetky zariadenia, ktoré sa vo vode nachádzajú.
- Pred prácami na prístroji vypnite sieťové napätie.

Vyčistenie prístroja



UPOZORNENIE

Odporúčanie pre čistenie:

- Prístroj čistíte podľa potreby, ale minimálne 2-krát ročne.

- Nepoužívajte agresívne čistiace prostriedky alebo chemické roztoky, pretože poškodíte teleso alebo môžete narušiť funkciu prístroja.
- Odporúčané čistiace prostriedky pri silnom usadzovaní vápnika:
 - čistič čerpadiel PumpClean od spoločnosti OASE.
 - čistiaci prostriedok bez obsahu octu a chlóru.
- Po čistení všetky diely dôkladne opláchnite čistou vodou.

Postupujte nasledovne:

Otvorte obal filtra a vyberte von čerpadlo (B). Odkrúťte kryt čerpadla a odoberte obežné koleso. Všetky diely vyčistite čistou vodou a kefou.

Po vyčistení čerpadlo zostavte v opačnom poradí. Vložte čerpadlo do skrinky čerpadla. U konštrukčnej rady čerpadiel filtra 1500-2500 musíte pritom dbať na správne uloženie gumeného tlmíča pre uloženie čerpadla. Prípadné vedenie položte tak, aby nebolo priťačené. Nasadte veko čerpadla a zatvorte ho.

Odstráňte poruchu

Porucha	Príčina	Odstránenie
Prístroj nebeží	Chýba sieťové napätie	Skontrolovať sieťové napätie
Nedostatočný dopravný výkon	Rotor je zablokovaný	Vyčistiť rotor
	Miska filtra je upchatá	Vyčistiť misku filtra
	Príliš veľké straty vo vedeniach	Zredukovať dĺžku hadíc a spojovacích dielov na minimum, hadice viesť pokiaľ možno priamo
Prístroj po krátkej dobe behu vypne	Teplota vody je príliš vysoká	Dodržiavať maximálnu teplotu vody +35 °C

Likvidácia



UPOZORNENIE

Tento prístroj sa nesmie likvidovať spolu s domovým odpadom.

- Prístroj znefunkčnite odrezaním kábla a zlikvidujte ho cez príslušný zberný systém.

Uloženie/prezimovanie

Zariadenie nie je mrazuvzdorné a pri očakávanom mraze sa musí odinštalovať a uskladniť.

Zariadenie sa skladuje nasledovne:

- Vypusťte prístroj do tej miery, ako je len možné, vykonajte dôkladné čistenie a skontrolujte prípadné poškodenie.
- Všetky hadice, potrubia a pripojenia čo možno v najväčšej miere vyprázdňte.
- Zariadenie dôkladne vyčistite, skontrolujte ohľadom poškodení a poškodené diely vymeňte.
- Skladujte čerpadlo ponorené a chráňte ho pred mrazom.
- Otvorené zástrčkové spojenia chráňte pred vlhkosťou a nečistotami.

Súčasti podliehajúce opotrebeniu

- obehové koleso

Náhradné diely

S originálnymi dielmi od firmy OASE zostane prístroj bezpečný a bude aj naďalej spoľahlivo fungovať.

Výkresy náhradných dielov a náhradné diely možno nájsť na našich internetových stránkach.



www.oase-livingwater.com/spareparts_INT

Oprava

Poškodený kryt nelze opraviť a nesmie byť ďalej používaný. Prístroj odborne zlikvidujte.

Prevod originalnih navodil za uporabo

OPOZORILO

- To napravo lahko uporabljajo otroci, stari 8 let in več, ter osebe z zmanjšanimi telesnimi, zaznavnimi ali psihičnimi sposobnostmi ali osebe s pomanjkanjem izkušenj in znanja, če so pri tem pod nadzorom ali so bile seznanjene z varno uporabo naprave in razumejo posledične nevarnosti.
- Otroci se ne smejo igrati z napravo.
- Čiščenja in uporabniškega vzdrževanja ne smejo izvajati otroci, ki so brez nadzora.
- Napravo morate zavarovati z varovalno napravo za okvarni tok z odmero okvarnega toka maksimalno 30 mA.
- Napravo smete priključiti samo, če se električni podatki naprave ujemajo s podatki električnega napajanja. Podatke o napravi najdete na tipski tablici na napravi, na embalaži ali v teh navodilih.
- Možnosti smrti ali hudih telesnih poškodb zaradi električnega udara! Preden sežete v vodo, izključite naprave v vodi z napetostjo $> 12\text{ V}$ na izmenični tok ali $> 30\text{ V}$ na enosmerni tok iz električnega omrežja.
- Naprava lahko obratuje le, če v vodi ni ljudi.
- Okvarjene priključne napeljave ni mogoče zamenjati. Odvrzite napravo med odpadke.

Varnostna navodila

Priključitev na električno omrežje

- Električne instalacije morajo ustrezati nacionalnim graditeljskim določilom in jih sme prevzeti samo strokovnjak za elektriko.
- Oseba velja za strokovnjaka za elektriko, ko je kvalificiran zaradi svoje strokovne izobrazbe, znanja in izkušenj in je upravičen, da poveri in presodi delo in ga izvede. Delo strokovnjaka zajema tudi spoznavanje možnih nevarnosti in opazovanje zadevnih regionalnih in nacionalnih norm, predpisov in določil.
- Če imate kakršnakoli vprašanja in probleme, se obrnite na strokovnjaka.
- Priključitev naprave je dovoljena samo, če se električni podatki naprave in priključek ujemajo. Podatke o napravi najdete na tipski tablici na napravi, na embalaži ali v teh navodilih.
- Podaljšek napeljave in električni delilnik (npr. razdelilniki z več vtičnicami) morata biti primerna za uporabo na prostem (zaščiten pred škropljenjem).
- Vtično povezavo zaščitite pred vlago.
- Napravo je dovoljeno priključiti le v instalirano vtičnico, ki je v skladu s predpisi.

Varna uporaba

- Tekalna enota v napravi vsebuje magnetne, ki ustvarjajo močno magnetno polje, to pa lahko vpliva na srčne spodbujevalnike ali vsajene defibrilatorje (ICD). Vsadek in magnet morajo ostati ločeni vsaj 0,2 m.
- Naprave med nošenjem ne držite ali vlecite za električni kabel.
- Vode polagajte tako, da so zaščiteni pred poškodbami, hkrati pa pazite, da nihče ne more pasti čez njih.
- Na napravi ni dovoljeno izvajati tehničnih sprememb.
- Ohišje naprave ali pripadajočih delov odpirajte samo, če ste v teh navodilih izrecno pozvani k temu.
- Na napravi opravljajte samo tista dela, ki so opisana v teh navodilih. Če težav ni mogoče odpraviti, se obrnite na pooblaščen servisno službo ali v primeru dvoma na proizvajalca.
- Za napravo uporabljajte samo originalne nadomestne dele in pribor.

Informacije glede teh navodil za uporabo

Dobrodošli pri podjetju OASE Living Water. Z nakupom tega izdelka **FP 1500, 2500, 3500** ste dobro izbrali.

Pred prvo uporabo natančno preberite navodila za uporabo naprave in dobro spoznajte napravo. Vsa dela na in z tem aparatom se smejo izvajati samo v skladu s pričujočimi navodili za uporabo.

Obvezno upoštevajte varnostna navodila za varno in pravilno uporabo.

Navodila za uporabo skrbno shranite. V primeru menjave lastnika priložite napravi tudi navodila za uporabo.

Simboli v teh navodilih

Opozorila

Opozorila v teh navodilih so razvrščena s signalnimi besedami, ki prikazujejo stopnjo nevarnosti.



OPOZORILO

- Opisuje morebitno nevarno situacijo.
- Pri neupoštevanju lahko pride do smrti ali hudih telesnih poškodb.



PREDVIDNO

- Opisuje morebitno nevarno situacijo.
- Pri neupoštevanju lahko pride do lahkih ali majhnih telesnih poškodb.



OPOMBA

Informacije, ki so namenjene boljšemu razumevanju ali preprečevanju morebitne materialne ali okoljske škode.

Dodatni napotki

- A Sklic na eno sliko, npr. sliko A.
- Sklic na neko drugo poglavje.

Pravilna uporaba

FP 1500, 2500, 3500, v nadaljevanju imenovano »naprava«, je dovoljeno uporabljati samo na naslednji način:

- Za črpanje normalne vode iz ribnikov za vodomete in vodnjake.
- Obratovanje ob upoštevanju tehničnih podatkov.
- Obratovanje ob upoštevanju dovoljenih vodnih vrednosti. (→ Vodne vrednosti)

Za napravo veljajo naslednje omejitve:

- Nikoli ne uporabljajte v plavalnih ribnikih.
- Nikoli ne črpajte drugih tekočin kot samo vodo.
- Nikoli ne delajte brez pretoka vode.
- Ne uporabljajte za profesionalne ali industrijske namene.
- Ne uporabljajte v povezavi s kemikalijami, živili, lahko vnetljivimi ali eksplozivnimi materiali.
- Ne priključite na hišni vodovod.

Montaža

A

Stopničasti cevasti nastavek skrajšajte za toliko, da priključna odprtina ustreza premeru cevi. Tako boste zmanjšali tlačne izgube.

Na filterski črpalki potisnite cev na stopničast cevasti nastavek, pritrdite s cevnimi objemkami in privijte na priključni navoj filterske črpalke.

Postavitev

Filtersko črpalko namestite v ribnik v čim bolj vodoraven položaj na trdno podlago, na kateri ni mulja, tako da je popolnoma preplavljena z vodo in maks. 4 m pod vodno gladino.

Zagon



OPOMBA

Občutljivi električni sestavni deli. Napačna priključitev lahko uniči napravo.

- Naprave ne smete priključiti v senčni priključek.



NASVET

Črpalka ne sme delovati na suho. V nasprotnem primeru se lahko okvari.

- Napravo uporabljajte samo, ko je potopljena.



PREVIDNO

Nevarnost poškodb zaradi hitro vrtečih se delov.

Nadzor temperature pri obremenitvi samodejno izklopi napravo in jo po ohladitvi ponovno vklopi.

- Preden začnete izvajati dela na napravi, jo odklopite iz električnega omrežja.

Tako pripravite napajanje z elektriko:

Vklop: Priključite napravo na električno omrežje. Naprava se takoj vklopi.

Izklop: Napravo odklopite od omrežja.

Čiščenje in vzdrževanje



OPOZORILO

Možnosti smrti ali hudih telesnih poškodb zaradi nevarne električne napetosti!

- Preden sežete v vodo, odklopite iz omrežne napetosti vse v vodi nahajajoče se naprave.
- Preden izvajate dela na napravi, jo odklopite iz omrežne napetosti.

Očistiti napravo



OPOMBA

Priporočilo za čiščenje:

- Napravo čistite po potrebi, vendar vsaj 2-krat letno.
- Ne uporabljajte agresivnih čistil ali kemijskih raztopin, ker lahko poškodujejo ohišje ali vplivajo negativno na delovanje naprave.
- Priporočeno čistilno sredstvo pri trdovratnih poapnitvah:
 - Čistilo za črpalke PumpClean družbe OASE.
 - Hišna čistila, ki ne vsebujejo kisa ali klora.
- Po čiščenju morate vse dele temeljito izprati z vodo.

Postopek je naslednji:

Filtrirno skodelo odprete in vzamete ven črpalko (B). Pokrov črpalke zaprete in vzamete ven gonilnik. Vse dele očistite s čisto vodo in krtačo.

Po čiščenju črpalko ponovno sestavite v obratnem zaporedju. Črpalko vstavite v ohišje filtra. Pri tipski vrsti filtrirne črpalke 1500-2500 je zraven tudi pravilno ležišče za gumijasti blažilnik, katerega upoštevate pri shranjevanju črpalke. Priključni vod speljite tako, da ga ne bo nič stisnilo. Pokrov filtra nataknete in zaprete.

Odpravljanje motenj

Motnja	Vzrok	Pomoč
Naprava na deluje	- Ni omrežne napetosti	Preverite omrežno napetost
Črpalna zmogljivost ni zadostna	Tekalno kolo blokirano	Očistite tekalno kolo
	Filtrska lupina zamašena	Očistite filtrsko lupino
	Previsoke tlačne izgube v ceveh	Na minimum zmanjšajte dolžine cevi in spojnice ter cevi položite čim bolj naravnost
Naprava se po krajšem času izklopi	Temperatura vode previsoka	Upoštevajte maksimalno temperaturo vode + 35 °C.

Odlaganje odpadkov



OPOMBA

Te naprave ne smete zavreči med gospodinjske odpadke.

- Onemogočite uporabo naprave tako, da prerežete kable in ga predajte službi za odstranjevanje odpadkov.

Skladiščenje/Prezimovanje

Naprava ni zaščiten pred zmrzaljo in jo je treba v primeru, da pričakujete zmrzal, odstraniti in shraniti.

Napravo pravilno skladiščite takole:

- Izpraznite napravo kolikor je mogoče, jo temeljito očistite in preverite, ali ima kakšno okvaro.
- Izpraznite vse gibke cevi, cevovode in priključke, kolikor je mogoče.
- Napravo temeljito očistite in preverite, ali je poškodovana; poškodovane dele zamenjajte.
- Črpalko skladiščite potopljeno in zaščiten pred zmrzaljo.
- Odprte konektorje zaščitite pred vlago in umazanijo.

Deli, ki se obrabijo

- Tekalno kolo

Nadomestni deli

Z uporabo originalnih delov podjetja OASE je naprava še naprej varna in brezhibno deluje.

Risbe nadomestnih delov in nadomestne dele najdete na naši spletni strani.



www.oase-livingwater.com/spareparts_INT

Popravilo

Poškodovanega ohišja ni mogoče popraviti in ga ne smete še naprej uporabljati. Napravo zavrzite v skladu z okoljskimi predpisi.

UPOZORENJE

- Djeca od 8 i više godina i osobe sa smanjenim tjelesnim, osjetilnim ili mentalnim mogućnostima te s ograničenim iskustvom i znanjem ovaj uređaj smiju upotrebljavati samo uz nadzor ili ako su upućene u njegovu sigurnu uporabu i razumiju opasnosti koje iz nje proizlaze.
- Djeca se ne smiju igrati s uređajem.
- Djeca ne smiju obavljati radove čišćenja i korisničkog održavanja uređaja bez nadzora.
- Uređaj mora biti zaštićen sklopkom na diferencijalnu (preostalu) struju s nazivnom diferencijalnom strujom od maksimalno 30 mA.
- Uređaj priključite samo ako se električni podaci uređaja podudaraju s podacima za napajanje. Podaci uređaja nalaze se na označnoj pločici na uređaju, na pakiranju ili u ovim uputama.
- Može doći do smrti ili teških ozljeda zbog strujnog udara! Prije nego dotaknete vodu, uređaje pod naponom >12 V AC ili >30 V DC koji se nalaze u vodi odvojite s električne mreže.
- Uređaj rabite samo ako se nitko ne nalazi u vodi.
- Oštećen priključni vod ne može se zamijeniti. Uklonite uređaj

Sigurnosne napomene

Električni priključak

- Električne instalacije moraju odgovarati nacionalnim odredbama i smije ih obaviti samo elektrotehnički stručnjak.
- Elektrotehnički stručnjak osoba je koja je na temelju stručne izobrazbe, znanja i iskustva osposobljena i ovlaštena obavljati povjerene radove. Rad stručnjaka obuhvaća i prepoznavanje mogućih opasnosti te poštivanje regionalnih i nacionalnih normi, pravila i propisa.
- Za sva pitanja i probleme obratite se elektrotehničkom stručnjaku.
- Priključivanje uređaja dopušteno je samo ako se električni podatci uređaja podudaraju s podatcima električne mreže. Podatci uređaja nalaze se na označnoj pločici na uređaju, na pakiranju ili u ovom priručniku.
- Produžni kabeli i strujni razdjelnici (npr. adapteri s više utičnica) moraju biti prikladni za vanjsku upotrebu (zaštićeni od prskanja vode).
- Zaštitite utične spojeve od vlage.
- Uređaj priključite samo na propisno montiranu utičnicu.

Siguran rad

- Rotor u uređaju sadržava magnete s jakim magnetskim poljem koje može utjecati na srčane elektrostimulatore ili implantirane defibrilatore (ICD-e). Udaljenost između implantata i magneta mora biti najmanje 0,2 m.
- Uređaj nemojte nositi ili povlačiti na električnim vodovima.
- Vodove položite tako da se ne mogu oštetiti i pripazite da nitko preko njih ne može pasti.
- Nemojte nikada provoditi nikakve izmjene na uređaju.
- Kućište uređaja ili pripadajućih dijelova otvarajte samo ako se u uputama to izričito zahtijeva.
- Na uređaju izvodite samo zahvate opisane u ovim uputama. Ako probleme ne možete sami otkloniti, obratite se ovlaštenoj servisnoj službi ili – ako ste u nedoumici – samom proizvođaču.
- Za uređaj upotrebljavajte samo originalne rezervne dijelove i pribor.

O ovom priručniku za uporabu

Dobrodošli u OASE Living Water. Kupnjom **FP 1500, 2500, 3500** učinili ste dobar izbor.

Prije prve upotrebe uređaja pažljivo pročitajte ovu uputu za upotrebu, te se upoznajte s uređajem. Svi radovi na ovom uređaju i s ovim uređajem smiju se izvoditi samo prema ovim uputama.

U svrhu ispravne i sigurne upotrebe, obvezno se pridržavajte uputa za sigurnost.

Brižno čuvajte ovu uputu za upotrebu. Ako uređaj predate drugome korisniku, obvezno mu prosljedite i ove upute.

Simboli u ovim uputama

Upozorenja

Upozorenja navedena u ovim uputama kategorizirana su prema signalnim riječima kojima se ukazuje na stupanj ugroze.



UPOZORENJE

- Označava moguću opasnu situaciju.
- Posljedice zanemarivanja ove napomene mogu biti smrt ili najteže ozljede.



OPREZ

- Označava potencijalno opasnu situaciju.
- Posljedice zanemarivanja ove napomene mogu biti lake ili neznatne ozljede.



NAPOMENA

Informacije koje služe za bolje razumijevanje ili izbjegavanje mogućih materijalnih šteta ili onečišćenja okoliša.

Ostale napomene

A Referenca na jednu sliku, primjerice sliku A.

→ Referenca na neko drugo poglavlje.

Namjensko korištenje

FP 1500, 2500, 3500, u daljnjem tekstu „uređaj”, smije se upotrijebiti isključivo na sljedeći način:

- Za crpljenje normalne stajajuće vode za vodoskoke i fontane.
- Rad uz pridržavanje tehničkih podataka.
- Rad uz pridržavanje dopuštenih vrijednosti vode. (→ Vrijednosti vode)

Za uređaj vrijede sljedeća ograničenja:

- Nikada ne primjenjujte u jezercima za kupanje.
- Osim vode nikada ne crpите druge tekućine.
- Nikada ne radite bez protoka vode.
- Ne primjenjujte za profesionalne ili industrijske namjene.
- Ne primjenjujte u svezi s kemikalijama, namirnicama, lako zapaljivim ili eksplozivnim materijalima.
- Ne priključujte na sustav opskrbe vodom za kućanstvo.

Montaža

A

Prilagodne priključke crijeva prilagodite tako da priključni otvor bude promjera crijeva. Tako ćete izbjeći pad tlaka. Nagurajte, odnosno navijte crijevo na prilagodni priključak filterske pumpe, pričvrstite stezaljkama za crijeva, te navijte na priključni navoj filterske pumpe.

Postavljanje

Filterasku pumpu postavite u jezero i to po mogućnosti vodoravno na čvrstu podlogu bez blata, tako da u potpunosti bude prekrivena vodom te da se nalazi najviše 4 m ispod razine vode.

Stavljanje u pogon



NAPOMENA

Osjetljivi električni ugradbeni dijelovi. Pogrešan priključak uništava uređaj.

- Ne priključujte uređaj na električno napajanje s regulatorom.



NAPOMENA

Pumpa ne smije raditi na suho. U suprotnom će se pumpa uništiti.

- Rabite pumpu samo uronjenu.



OPREZ

Opasnost od ozljeda zbog brzih rotirajućih dijelova.

Nadzornik temperature automatski će isključiti uređaj u slučaju preopterećenja i ponovno ga uključiti nakon hlađenja.

- Prije rada na uređaju isključite uređaj s napona.

Ovako uspostavljate napajanje strujom:

Uključivanje: Spojite uređaj s električnom mrežom. Uređaj se odmah uključuje.

Isključivanje: Odvojite uređaj od električne mreže.

Čišćenje i održavanje



UPOZORENJE

Može doći do smrti ili teških ozljeda zbog opasnog električnog napona!

- Prije nego dotaknete vodu, isključite električno napajanje svih uređaja koji se nalaze u vodi.
- Prija rada na uređaju isključite dovod električne energije.

Uređaj očistiti



NAPOMENA

Preporuka za čišćenje:

- Uređaj čistite po potrebi, ali najmanje dvaput godišnje.
- Ne upotrebljavajte agresivna sredstva za čišćenje ili kemijske otopine jer se njima može oštetiti kućište ili negativno promijeniti funkcija samog uređaja.
- Preporučena sredstva za čišćenje tvrdokornih naslaga vapnenca:
 - Sredstvo za čišćenje PumpClean tvrtke OASE.
 - Kućansko sredstvo za čišćenje bez octa i klora.
- Nakon čišćenja sve dijelove isperite čistom vodom.

Postupite na sljedeći način:

Otvoriti oklop filtera i izvaditi pumpu (B). Odviti poklopac pumpe i izvaditi radni kotačić. Sve dijelove operite u čistoj vodi i oribajte četkom.

Nakon čišćenja sastavite pumpu obrnutim redoslijedom. Pumpu namjestiti u kućište filtera. Kod proizvodne serije filter-ske pumpe 1500-2500 treba pripaziti na pravilno namještanje gumenog odbojnika pri spremanju pumpe. Priključni vod položite tako da ne bude zgnječen. Namjestiti poklopac filtera i zatvoriti.

Otklanjanje neispravnosti

Smetnja	Uzrok	Rješenje
Uređaj ne radi	Nema mrežnog napona	Provjerite napon strujne mreže
Nedostatan protok	Radno kolo blokira	Očistite radno kolo
	Glavni filter je začepljen	Očistite glavni filter
	Previsoki gubici tlaka u vodovima	Duljinu crijeva i spojnih dijelova smanjite na neophodni minimum, a crijeva po mogućnosti položite tako da ne budu zakrivljena
Uređaj se nakon kratkotrajnog rada isključuje	Temperatura vode je previsoka	Uzmite u obzir da maks. temperatura vode smije biti +35 °C

Zbrinjavanje



Napomena

Uređaj se ne smije bacati u kućni otpad.

- Učinite uređaj neuporabljivim tako da prerežete kabel, a zatim ga zbrinite preko odgovarajućeg sustava za recikliranje otpada.

Skladištenje/prezimljavanje

Uređaj nije zaštićen od zamrzavanja i mora se demontirati i uskladištiti prije očekivanog mraza.

Ispravno skladištenje uređaja:

- Uređaj što više ispraznite, temeljito očistite i provjerite da nije oštećen.
- Sva crijeva, cijevi i priključke što više ispraznite.
- Uređaj temeljito očistite, provjerite da nije oštećen i po potrebi zamijenite oštećene dijelove.
- Crpku skladištite uronjenu i nezaleđenu.
- Otvorene utične spojeve zaštitite od vlage i prijavštine.

Potrošni dijelovi

- Radno kolo

Pričuvni dijelovi

Pri upotrebi originalnih dijelova društva OASE uređaj ostaje siguran i nastavlja raditi pouzdano.

Nacrte rezervnih dijelova i rezervne dijelove možete pronaći na našoj internetskoj stranici.



www.oase-livingwater.com/spareparts_INT

Popravak

Oštećeno se kućište ne može popraviti te se stoga više ne smije koristiti. Propisno zbrinite uređaj.

Traducerea instrucțiunilor de utilizare originale

AVERTIZARE

- Acest aparat poate fi folosit de către copii începând cu 8 ani și peste, precum și persoane cu deficiențe psihice, senzoriale sau abilități mentale, ori cu experiență redusă și cu cunoștințe reduse, dacă sunt supravegheate sau au fost instruite în ceea ce privește utilizarea sigură a aparatului și au înțeles pericolele rezultate.
- Copiii nu au voie să se joace cu aparatul.
- Este interzisă curățarea și întreținerea curentă de către copii fără supraveghere.
- Aparatul trebuie să dispună de un sistem de protecție împotriva curenților vagabonzi cu o eroare de calcul a curentului de maxim 30 mA.
- Conectați aparatul numai dacă datele electrice ale aparatului coincid cu cele ale instalației de alimentare cu curent. Datele aparatului sunt menționate pe plăcuța cu date tehnice de pe aparat, de pe ambalaj sau din prezentele instrucțiuni.
- Pericol de deces sau de accidente grave prin electrocutare! Înainte de a introduce mâna în apă, scoateți de sub tensiune aparatele din apă cu o tensiune >12 V CA sau >30 V CC.
- Utilizați aparatul numai dacă în apă nu se află nicio persoană.
- Cablurile de alimentare nu pot fi înlocuite. În cazul unui cablu deteriorat, aparatul trebuie reciclat.

Indicații de securitate

Conexiunea electrică

- Instalațiile electrice trebuie să respecte normele firmelor naționale de montaj, lucrările fiind efectuate numai de către un electrician specializat.
- O persoană este considerată electrician specializat în cazul în care, ca urmare a instruirii de specialitate, a cunoștințelor și a experiențelor are capacitatea și dreptul să aprecieze și să efectueze lucrările care îi sunt încredințate. Lucrările efectuate în calitate de specialist includ și identificarea pericolelor posibile și respectarea normelor, prevederilor și dispozițiilor regionale și naționale.
- Pentru întrebări și probleme, vă rugăm să vă adresați unui electrician specializat.
- Racordarea aparatului este permisă numai dacă datele electrice ale aparatului coincid cu cele ale instalației de alimentare cu energie electrică. Datele aparatului sunt menționate pe plăcuța de fabricație de pe aparat, de pe ambalaj sau din prezentele instrucțiuni.
- Cablurile prelungitoare și distribuitorii de energie electrică (de exemplu reglete de prize) trebuie să fie compatibile pentru utilizarea în aer liber (cu protecție împotriva stropilor de apă).
- Protejați conectorii împotriva umidității.
- Conectați aparatul numai la o priză instalată în conformitate cu prescripțiile.

Funcționare sigură

- Unitatea de funcționare din aparat conține un magnet cu un câmp magnetic intens, care poate influența stimulatorul cardiac sau defibrilatoarele (ICD) implantate. Păstrați o distanță de cel puțin 0,2 m între implant și magnet.
- Nu purtați sau nu trageți aparatul prin prindere de cablul electric.
- Pozați cablurile protejate împotriva deteriorărilor și aveți grijă ca nimeni să nu cadă peste acestea.
- Nu efectuați niciodată modificări tehnice asupra aparatului.
- Deschideți carcasa aparatului sau a componentelor aferente numai în cazul în care se solicită explicit acest aspect în instrucțiuni.
- Efectuați la aparat numai lucrările care sunt descrise în aceste instrucțiuni. În cazul în care problemele nu pot fi soluționate, adresați-vă unui punct de service autorizat sau, în caz de incertitudine, producătorului.
- Utilizați pentru acest aparat numai piese de schimb și accesorii originale.

Despre acest manualul de utilizare

Bine ați venit la OASE Living Water. Prin achiziționarea produsului **FP 1500, 2500, 3500** ați făcut o alegere bună. Înainte de folosirea aparatului vă rugăm să citiți cu atenție instrucțiunile de utilizare și să vă familiarizați cu aparatul. Toate lucrările la nivelul și cu acest echipament pot fi efectuate numai conform prezentelor instrucțiuni. Respectarea indicațiilor privind securitatea este obligatorie, în scopul unei utilizări corecte și sigure. Vă rugăm să păstrați aceste instrucțiuni la loc sigur. În cazul schimbării proprietarului, înmânați-le acestuia.

Simboluri din prezentele instrucțiuni

Indicații de avertizare

Indicațiile de avertizare din acest manual sunt clasificate prin cuvinte semnal care afișează gradul de pericolozitate.



AVERTIZARE

- Desemnează o situație potențial periculoasă.
- În cazul nerespectării pot urma accidente mortale sau vătămări dintre cele mai grave.



PRECAUȚIE

- Desemnează o situație potențial periculoasă.
- În cazul nerespectării pot urma vătămări ușoare sau minore.



INDICAȚIE

Informații care servesc la o înțelegere mai bună sau la prevenirea posibilelor prejudicii materiale sau asupra mediului.

Alte indicații

- A Referire la o figură, de. ex. figura A.
- Referire la un alt capitol.

Utilizarea în conformitate cu destinația

FP 1500, 2500, 3500, denumit în continuare „aparat”, va fi utilizat exclusiv după cum urmează:

- Pentru pomparea de apă obișnuită de iaz pentru fântâni arteziene și fântâni cu jet.
- Operarea cu respectarea datelor tehnice.
- Operarea cu respectarea valorilor admise pentru apă. (→ valori apă)

Pentru aparat sunt valabile următoarele restricții:

- A nu se utiliza în iazuri tip piscină!
- Nu pompați niciodată alte lichide în afară de apă.
- Nu se va utiliza niciodată fără debit de apă.
- Nu utilizați în scopuri profesionale sau industriale.
- NU utilizați în combinație cu substanțe chimice, alimente, substanțe ușor inflamabile sau explozive
- A nu se recorda la sursa casnică de alimentare cu apă.

Montare

A

Scurtați ștuțurile în trepte pentru furtun astfel încât orificiul de conectare să corespundă cu diametrul furtunului. Prin aceasta evitați pierderile de presiune.

Introduceți, respectiv răsuciți furtunul pe ștuțul în trepte de la pompa filtrului, asigurați-l cu un colier și înșurubați-l pe filetul de racord al pompei.

Montare

Montați pompa-filtru în iaz pe cât posibil orizontal pe suprafață solidă a fundului iazului, fără depuneri de mâl, astfel încât să se afle complet sub apă, la maximum 4 m de suprafața apei.

Punerea în funcțiune



INDICAȚIE

Componente electrice sensibile. Conectarea incorectă distruge aparatul.

Nu conectați aparatul la o alimentare cu curent cu intensitate reglabilă.



INDICAȚIE

Nu este permisă funcționarea uscată a pompei. În caz contrar, pompa se distruge.

- Exploatați pompa numai în stare imersată.



PRECAUȚIE

Pericol de vătămare datorită pieselor în mișcare.

Sistemul de monitorizare a temperaturii deconectează automat aparatul în caz de suprasolicitare și conectează automat la loc aparatul, după răcire.

Înainte de a lucra la aparat, scoateți aparatul de sub tensiune.

Iată cum conectați alimentarea cu energie electrică:

Activare: Conectați aparatul la rețea. Aparatul pornește imediat.

Dezactivare: Deconectați aparatul de la rețea.

Curățarea și întreținerea



AVERTIZARE

Pericol de deces sau de accidente grave prin electrocutare!

- Înainte de a băga mâna în apă, decuplați toate echipamentele aflate în apă.

Înainte de efectuarea de lucrări la nivelul echipamentului, întrerupeți energia de alimentare de la rețea.

Curățați aparatul



INDICAȚIE

Recomandare pentru curățare:

Curățați aparatul în funcție de necesitate, însă cel puțin de 2 ori pe an.

- Nu utilizați agenți de curățare sau soluții chimice agresive, deoarece astfel poate fi atacată carcasa sau influențată negativ funcționarea aparatului.
- Agenți de curățare recomandați în cazul depunerilor de calcar persistente:
 - Detergent pentru pompe PumpClean de la OASE.
 - Detergent casnic fără oțet și clor.
- După curățare clătiți temeinic toate piesele cu apă curată.

Procedați după cum urmează:

Deschideți carcasa filtrului și demontați pompa (B). Rotiți capacul pompei și demontați rotorul. Curățați toate piesele cu apă curată și o cu perie.

După curățarea pompei, montați în ordinea inversă demontării. Montați pompa în carcasa filtrului. La seria constructivă pompă de filtrare 1500-2500 este necesară verificarea poziției corecte a tamponelor de cauciuc pentru fixarea pompei. Amplasați cablul de conectare astfel încât să nu fie strangulat. Montați și împingeți capacul filtrului.

Resetarea defecțiunii

Defecțiunea	Cauza	Măsuri de remediere
Aparatul nu funcționează	Nu există tensiune la alimentare	Verificați tensiunea din rețea
Debit pompat insuficient	Rotorul este blocat	Curățați rotorul
	Mantaua filtrului înfundată	Curățați mantaua filtrului
	Pierderi prea mari de presiune în conducte	Reduceți la minim lungimea furtunului și piesele de legătură, așezați furtunurile pe cât posibil drept
Aparatul se oprește după un scurt timp de funcționare	Temperatura apei prea ridicată	Respectați temperatura maximă a apei de +35 °C

Îndepărtarea deșeurilor



INDICAȚIE

Nu este permisă eliminarea ca deșeu menajer a acestui aparat.

- Faceți aparatul inutilizabil prin tăierea cablului de alimentare și eliminați-l prin sistemul de preluare prevăzut pentru aceasta.

Depozitare/depozitare pe timp de iarnă

Aparatul nu este rezistent la îngheț și trebuie dezinstalat și depozitat, dacă este posibilă apariția înghețului.

Depozitați corect aparatul în felul următor:

- Goliți cât mai bine posibil echipamentul, efectuați o curățare temeinică și verificați dacă nu există defecțiuni.
- Goliți cât mai bine posibil toate furtunurile, conductele și racordurile.
- Curățați temeinic aparatul, verificați să nu existe deteriorări și înlocuiți părțile deteriorate.
- Depozitați pompa imersată și ferită de îngheț.
- Protejați contactele deschise cu fișe împotriva umidității și murdăriei.

Consumabile

- Rotor

Piese de schimb

Cu piese originale de la OASE, aparatul se păstrează în stare sigură și funcționează în continuare ireproșabil.

Desene pentru piesele de schimb și piese de schimb găsiți pe pagina noastră de internet.



www.oase-livingwater.com/spareparts_INT

Repararea

O carcasă deteriorată nu poate fi reparată și nu mai este permis să fie utilizată. Eliminați aparatul conform prescripțiilor.

Превод на оригиналното упътване за употреба

ПРЕДУПРЕЖДЕНИЕ

- Този уред може да се използва от деца от 8 -годишна възраст и нагоре, както и от хора с намалени физически, сензорни или умствени възможности или такива, които нямат опит и познания, само ако са наблюдавани или инструктирани за безопасната употреба и разбират произтичащите от това опасности.
- Децата не играят с уреда.
- Почистването и поддръжката не трябва да се извършват от деца без надзор.
- Уредът трябва да е обезопасен със защитно съоръжение за ток на утечка с номинален ток на утечка от максимум 30 mA.
- Свържете уреда само ако електрическите данни на уреда и електрозахранването съвпадат. Данните за уреда се намират върху заводската табела на корпуса му, върху опаковката или в настоящото ръководство.
- Възможни са смърт или тежки наранявания от токов удар! Преди контакт с водата, изключете уредите с напрежение $>12 \text{ V AC}$ или $>30 \text{ V DC}$ от електрическата мрежа.
- Използвайте уреда само ако във водата няма хора.
- Повреденият свързващ проводник не подлежи на смяна. Изхвърлете уреда.

Указания за безопасност

Електрическо свързване

- Електрическите инсталации трябва да отговарят на националните разпоредби за изграждане и могат да се правят само от електротехник.
- Дадено лице се счита за електротехник, ако е квалифицирано и упълномощено въз основа на своето професионално образование, познания и опит да оценява и извършва възложената му работа. Работата като специалист обхваща също разпознаването на възможни опасности и спазването на действащите регионални и национални стандарти, предписания и разпоредби.
- При въпроси и проблеми се обръщайте към електроспециалист.
- Свързването на уреда е разрешено само тогава, когато електрическите данни на уреда и токовото захранване съвпадат. Данните за уреда се намират върху заводската табела на уреда, върху опаковката или в настоящото ръководство.
- Удължаващи кабели и токови разпределители (напр. многогнездови контакти) трябва да са подходящи за използване на открито (защитени от пръски вода).
- Пазете щепселните съединения от навлизане на влага.
- Свързвайте уреда само към монтиран според изискванията контакт.

Безопасна работа

- Работният елемент в уреда съдържа магнит със силно магнитно поле, което може да окаже влияние върху пейсмейкъри или имплантирани дефибрилатори (ICD). Спазвайте най-малко 0,2 m разстояние между импланта и магнита.
- Не използвайте електрическия проводник за пренасяне на уреда и не го дърпайте.
- Полагайте проводниците по начин, който ги предпазва от увреждания и не позволява спъване в тях.
- Не извършвайте технически промени по уреда.
- Отваряйте корпуса на уреда или на принадлежащите му части само ако това се изисква изрично според ръководството.
- Извършвайте само работи по уреда, които са описани в това ръководство. Ако проблемите не могат да бъдат отстранени, обърнете се към упълномощен филиал на клиентската служба, а при съмнения – към производителя.
- За уреда използвайте само оригинални резервни части и приспособления от окомплектовката.

За това ръководството за употреба

Добре дошли в OASE Living Water. С покупката на продукта **FP 1500, 2500, 3500** Вие направихте добър избор.

Преди първото използване на уреда внимателно прочетете Ръководството и се запознайте с уреда. Всички работи по и с този уред трябва да се изпълняват в съответствие с настоящето ръководство.

Непременно спазвайте инструкциите за безопасност за правилното и безопасно ползване.

Грижливо съхранете това ръководство. При смяна на собственика, моля, предайте и ръководството.

Символите в това упътване

Предупредителни указания

Предупредителните указания в това ръководство са класифицирани със сигнални думи, които показват степента на опасността.



ПРЕДУПРЕЖДЕНИЕ

- Обозначава възможна опасна ситуация.
- При несъблюдаване последствията могат да бъдат смърт или тежко нараняване.



ВНИМАНИЕ

- Обозначава възможна опасна ситуация.
- При несъблюдаване последствията могат да бъдат леко или незначително нараняване.



УКАЗАНИЕ

Информация, служеща за по-доброто разбиране или за предотвратяването на евентуални имуществени щети или щети за околната среда.

Други указания

A Препратка към фигура, напр. фигура А.

→ Препратка към друга глава.

Употреба по предназначение

FP 1500, 2500, 3500, по-нататък наричан „Уредът“, може да се използва само както е описано по-долу:

- За изпомпване на обикновена езерна вода за водоскоци и фонтани.
- Експлоатация при спазване на техническите данни.
- Експлоатация при спазване на допустимите стойности на водата. (→ Стойности на водата)

За уреда са валидни следните ограничения:

- Не използвайте уреда в плувни басейни.
- Никога не използвайте други течности освен вода.
- Никога не използвайте уреда без вода.
- Не използвайте уреда за производствени или промишлени цели.
- Не използвайте уреда заедно с химикали, хранителни продукти, лесно запалими или взривоопасни вещества.
- Не свързвайте към водоснабдяването на къщата.

Монтаж

□ А

Скъсете накрайниците на маркучите дотолкова, че присъединителните отвори да отговарят на диаметъра на шлауха. По този начин предотвратявате загуба на налягане.

Вкарайте, съответно завийте маркуч върху степенния накрайник за свързване на маркуча на филтриращата помпа, фиксирайте със скоба за маркуч и го завийте върху резбата за свързване на филтриращата помпа.

Поставяне и монтаж

Поставете помпата на филтъра в басейна върху здрава основа, без тиня, по възможност водоравно, така че да бъде изцяло покрита с вода, като е позиционирана максимално на 4 м под нивото на водата в басейна.

Въвеждане в експлоатация



УКАЗАНИЕ

Чувствителни електрически конструктивни детайли. При неправилно свързване уредът ще се повреди.

- Не свързвайте уреда към електрозахранване с димер.



УКАЗАНИЕ

Помпата не трябва да работи без вода. В противен случай помпата ще се повреди.

- Използвайте помпата само като е потопена.



ВНИМАНИЕ

Опасност от нараняване поради бързо въртящи се части.

При претоварване устройството за контрол на температурата изключва уреда и след охлаждане автоматично го включва отново.

- Преди извършване на работи по уреда, изключете/прекъснете електрозахранването на уреда.

Свържете електрозахранването по следния начин:

Включване: Свържете уреда към електрическата мрежа. Уредът се включва веднага.

Изключване: Изключете уреда от електрическата мрежа.

Почистване и поддръжка



ПРЕДУПРЕЖДЕНИЕ

Възможни са смърт или тежки наранявания от използване на грешно електрическо напрежение!

- Преди контакт с водата изключете от мрежата напрежението на всички намиращи се във водата уреди.
- Преди работа по уреда изключете напрежението от мрежата.

Почистете уреда



УКАЗАНИЕ

Препоръка за почистване:

- Почиствайте уреда, когато е необходимо, но най-малко 2 пъти годишно.
- Не използвайте агресивни почистващи препарати или химически разтвори, тъй като те могат да повредят корпуса или да се наруши функционирането на уреда.
- Препоръчани почистващи препарати при упорити варовикови отлагания:
 - Почистващ препарат за помпата PumpClean от OASE.
 - Домакински почистващ препарат без съдържание на оцет и хлор.
- След почистването изплакнете основно всички части с чиста вода.

Процедурите по следния начин:

Отворете корпуса на филтъра и извадете помпата (B). Развийте капака на помпата и извадете работното колело. Почистете всички части с чиста вода и четка.

След почистването сглобете помпата в обратна последователност. Поставете помпата в корпуса на филтъра. При конструктивната серия филтрираща помпа 1500-2500 трябва да се спазва и правилното място на поставяне на гумения амортизатор за съхраняването на помпата. Разположете захранващия проводник така, че да не се прегъва. Поставете капака на филтъра и затворете.

Отстраняване на неизправности

Повреда	Причина	Отстраняване
Уредът не работи	Номиналното напрежение липсва	Проверете напрежението в мрежата
Недостатъчна мощност на изпомпване	Блокирало е работното колело	Почистете работното колело
	Филтърът е запушен	Почистете филтъра
След кратко време работа уредът изключва	Прекалено големи падове на налягане в проводите	Намалете дължината на маркучите и свързващите части до минимум, по възможност разположете маркучите прави
	Температурата на водата е прекалено висока	Спазвайте максималната температура от + 35 °C

Изхвърляне



УКАЗАНИЕ

Този уред не бива да се изхвърля като битов отпадък.

- Направете уреда неизползваем, отрязвайки кабела и го изхвърлете в съответния събирателен пункт.

Съхранение/Зазимяване

Уредът не е защитен от замръзване и трябва да се демонтира и прибере при очаквани минусови температури. Уредът се съхранява правилно по следния начин:

- Изпразнете уреда, доколкото е възможно, почистете го основно и го проверете за повреди.
- Изпразнете всички маркучи, тръбопроводи и връзки, доколкото е възможно.
- Почистете основно уреда, проверете за повреди, сменете повредените части.
- Съхранявайте помпата потопена на защитено от замръзване място.
- Защитете откритите контактни съединения от влага и замърсяване.

Бързо износващи се части

- ходовото колело

Резервни части

С оригинални части от OASE уредът ще продължи да функционира безопасно и надеждно.

Резервни части и схеми към тях ще откриете на нашата интернет страница.



www.oase-livingwater.com/spareparts_INT

Ремонт

Повреден корпус не може да се поправи и не трябва да продължава да се използва. Изхвърляйте уреда в съответствие с разпоредбите.

ПОПЕРЕДЖЕННЯ

- Діти від 8 років і старше, а також люди с обмеженими фізичними, сенсорними чи психічними можливостями або люди з невеликим досвідом та об'ємом знань можуть користуватись цим приладом, якщо вони при цьому знаходяться під контролем або отримали інструкції по безпечному поводженні з приладом, з повним розумінням всіх небезпек при роботі з ним.
- Діти не можуть гратися з приладом.
- Дітям заборонено чистити чи обслуговувати без належного контролю з боку дорослих.
- Прилад повинен бути захищений за допомогою захисного пристрою від струму ушкодження з максимальним розрахунковим струмом 30 мА.
- Під'єднайте пристрій лише в тому випадку, якщо електричні характеристики приладу збігаються з характеристиками джерела струму. Дані приладу містяться на заводській табличці, на упаковці або в цій інструкції.
- Ризик смерті або важких травм внаслідок ураження електричним струмом! Перед тим як торкатися води, від'єднайте прилади, що знаходяться у воді, з напругою >12 В змінного струму або >30 В постійного струму від електричної мережі.
- Використовуйте прилад тільки якщо в воді немає людей.
- Заміна пошкодженого з'єднувального проводу не дозволяється. Утилізуйте прилад.

Інструкція з техніки безпеки

Підключення до мережі

- Електромонтаж повинен відповідати національним будівельним інструкціям і виконуватися тільки кваліфікованими електриками.
- Особа вважається кваліфікованим електриком, тільки якщо вона на підставі професійного навчання, знання й досвіду підходить для виконання й оцінки доручених робіт. Спеціаліст також повинен вміти визначати можливі небезпеки, дотримуватися чинних регіональних і національних норм, приписів і положень.
- У разі виникнення питань і проблем звертайтеся до фахівця-електрика.
- Приєднання приладу можна виконувати лише у випадку, якщо електричні характеристики приладу збігаються з даними джерела струму. Дані приладу містяться на заводській табличці, на пакуванні або в цій інструкції.
- Подовжувачі й розподільники (наприклад, колодки) повинні бути призначені для використання на відкритому повітрі (захищені від водяних бризок).
- Штепсельні роз'єми необхідно захистити від впливу вологи.
- Підключайте прилад тільки до розетки, встановленої згідно з інструкцією.

Безпечна робота

- Турбіна пристрою містить у своїй конструкції магніт із сильним магнітним полем, що може вплинути на роботу кардіостимулятора або імплантованого дефібрилятора (ICD). Мінімальна відстань між імплантатом і магнітом має бути принаймні 0,2 м.
- Забороняється тягнути або нести пристрій за електричні кабелі.
- Кабелі слід прокладати так, щоб захистити їх від ушкоджень і не створювати небезпеку падіння для людей.
- Забороняється змінювати конструкцію пристрою.
- Відкривайте корпус пристрою або його компонентів лише за наявності чітких вказівок щодо цього в інструкції.
- Проводьте на пристрої тільки ті роботи, які описані в цій інструкції. Якщо проблеми не вдається усунути, зверніться до авторизованого сервісного центру або, в разі сумнівів, до виробника.
- Для пристрою можна використовувати тільки оригінальні запасні частини й оригінальне оснащення.

Докладніше про інструкцію з експлуатації

Раді вітати вас у компанії «OASE Living Water». Придбавши дану продукцію **FP 1500, 2500, 3500**, Ви зробили гарний вибір.

Перед першим використанням пристрою ретельно прочитайте інструкцію з експлуатації і ознайомтеся з пристроєм. Всі роботи з даним приладом та на ньому дозволяється проводити тільки при дотриманні умов цієї інструкції по експлуатації.

Обов'язково дотримуйтеся правил техніки безпеки для правильного та безпечного використання пристрою. Ретельно зберігайте цю інструкцію з експлуатації. У випадку зміни власника передайте йому інструкцію з експлуатації.

Символи, що використані у цій інструкції з експлуатації

Попереджувальні знаки

Попереджувальні сигнали в цій інструкції класифікуються за допомогою сигнальних слів, які позначають розмір загрози.



ПОПЕРЕДЖЕННЯ

- Означає можливо небезпечну ситуацію.
- При недотримання може призвести до смерті або важкої травми.



ОБЕРЕЖНО

- Означає можливо небезпечну ситуацію.
- Недотримання може призвести до легкої або незначної травми.



ВКАЗІВКА

Інформація, що слугує кращому розумінню або запобіганню можливої шкоди майну чи навколишньому середовищу.

Подальші вказівки

- A Посилання на малюнок, наприклад малюнок А.
- Посилання на іншу главу.

Використання пристрою за призначенням

FP 1500, 2500, 3500, надалі «Пристрій», можна використовувати лише так, як описано нижче:

- Для циркуляції звичайної ставкової води в фонтанах.
- Експлуатація з дотриманням технічних характеристик.
- Експлуатація з дотриманням допустимого об'єму води (→ об'єм води).

На прилад поширюються наступні обмеження:

- Не використовувати у ставку, призначеному для плавання.
- Забороняється перекачувати за допомогою пристрою інші рідини, крім води.
- Ніколи не експлуатувати без подачі води.

- Не для комерційного або промислового використання.
- Не допускати контакту з хімікатами, харчовими продуктами, легкозаймистими та вибуховими матеріалами
- Не підключати до водопроводу в будинку.

Монтаж

А

Вкоротіть насадки для шлангів таким чином, щоб отвір для приєднання відповідав діаметру шланга. Таким чином, Ви зможете уникнути втрат тиску.

На фільтри-насосі надіньте або накрутіть шланг на шлангові насадки, зафіксуйте спеціальними хомутами та закрутіть на з'єднувальну різьбу фільтру-насосу.

Установка

Поставити фільтр-насос вставку по можливості горизонтально на тверду основу без намулу, так щоб його повністю накрила вода і він розміщувався на глибині максимум 4 м.

Уведення в експлуатацію



ВКАЗІВКА

Чутливі електричні елементи. Неправильне підключення може призвести до пошкодження пристрою.

- Не приєднуйте пристрій до джерела живлення з можливістю регулювання яскравості.



ПРИМІТКА

Не допускати роботу насоса в сухому стані. Інакше насос руйнується.

- Експлуатувати насос тільки в зануреному стані.



ОБЕРЕЖНО

Небезпека травмування при контакті з компонентами, які швидко обертаються.

Реле температури автоматично вимикає прилад у разі перевантаження, а після охолодження знову вмикає його.

- Перед проведенням робіт на пристрої відключити його від напруги.

Подайте електроживлення в такий спосіб:

Увімкнення. Підключіть пристрій до електромережі. Пристрій вмикається одразу.

Вимкнення. Від'єднайте пристрій від електромережі.

Чистка і догляд



ПОПЕРЕДЖЕННЯ

Ризик смерті або важких травм внаслідок ураження електричним струмом через небезпечну електричну напругу!

- Перш ніж занурити руки у воду, обов'язково відключіть мережеве живлення від усіх приладів, що знаходяться у воді.
- Перед проведенням робіт на пристрої вимкніть живлення.

Пристрій очистити



ВКАЗІВКА

Рекомендації щодо очищення:

- Очищуйте прилад у разі необхідності, але щонайменше 2 рази на рік.

- Не застосовуйте агресивні мийні засоби або хімічні розчини, тому що вони можуть пошкодити корпус або негативно вплинути на функціонування приладу.
- Рекомендовані засоби для чищення при стійкому вапняному відкладенні:
 - Фільтр насоса PumpClean від OASE.
 - Побутові засоби для чищення на основі оцтової кислоти та хлору.
- Ретельно промити всі деталі чистою водою після чистки.

Необхідно виконати наступні дії:

Відкрити стакан фільтру та вийняти насос (В). Відкрити кришку насосу та зняти робоче колесо. Помийте усі частини чистою водою за допомогою щітки.

Після очищення змонтуйте насос у зворотній послідовності. Вставити насос до корпусу фільтру. В серії фільтр-насосів 1500-2500 зверніть увагу на правильність посадки гумового амортизатору, призначеного для встановлення насосу. прокладіть з'єднувальний кабель так, щоб його ніщо не придавлювало. Насадити кришку фільтру та закрити.

Усунення несправності

Несправність	Причина	Усунення
Пристрій не працює	Відсутня напруга в мережі	Перевірити мережу
Недостатня продуктивність	Заблоковано робоче колесо	Очистити робоче колесо
	Засмітилася фільтрувальна оболонка	Очистити фільтрувальну оболонку
	Великі втрати тиску під час потоку шлангом	Скоротити до мінімуму довжину шлангів та з'єднувачів, шланги прокласти, по можливості, по прямій
Через короткий проміжок часу пристрій вимикається	Занадто висока температура води	Температура води не повинна перевищувати +35 °C

Утилізація



ВКАЗІВКА

Цей пристрій заборонено утилізувати разом із побутовими відходами.

- Треба, відрізавши кабель, зробити пристрій неприцездатним і утилізувати через передбачену систему повторного використання.

Збереження пристрою, в т. ч. взимку

Пристрій не морозостійкий і в умовах очікування морозу його необхідно витягнути та зберігати. Зберігайте пристрій відповідним способом:

- Максимально спорожнити, ретельно промити і перевірити пристрій на наявність пошкоджень.
- Максимально спорожнити усі шланги, трубопроводи та під'єднання.
- Повністю очистіть прилад. Перевірте його на наявність пошкоджень та замініть пошкоджені деталі.
- Занурте насос у воду та забезпечте захист від замерзання.
- Забезпечте захист відкритих роз'ємів від вологи та забруднення.

Деталі, що швидко зношуються

- Робоче колесо

Запасні частини

Завдяки оригінальним частинам OASE пристрій знаходиться у безпечному стані та, крім того, працює надійно.

Зображення запасних частин та самі запасні частини можна знайти на нашому інтернет-сайті.



www.oase-livingwater.com/spareparts_INT

Ремонт

Пошкоджений корпус не підлягає ремонту, забороняється використовувати пошкоджений кабель. Пристрій необхідно відповідним чином утилізувати.

ПРЕДУПРЕЖДЕНИЕ

- Дети от 8 лет и старше, а также люди с ограниченными физическими, органолептическими или ментальными возможностями, люди с небольшим опытом и объемом знаний могут пользоваться этим устройством, находясь при этом под контролем взрослых или получив от них советы по безопасному обращению с устройством и поняв опасности при работе с ним.
- Дети не должны играть с устройством.
- Дети не должны чистить или ремонтировать устройство без надлежащего контроля со стороны взрослых.
- Прибор должен быть защищен посредством защитного устройства от тока повреждения с максимальным расчетным током 30 мА.
- Подключать устройство к электросети можно только в том случае, когда электрические характеристики устройства совпадают с данными электропитания. Данные устройства указаны на заводской табличке, на упаковке или в данном руководстве.
- Возможен смертельный исход или серьезные травмы вследствие поражения током! Прежде чем погрузить руки в воду, обязательно отключите от сети находящиеся в воде устройства, питающиеся напряжением >12 В перем. тока или >30 В пост. тока.
- Устройство можно эксплуатировать только тогда, когда в воде не находятся люди.
- Поврежденный кабель заменять нельзя. Утилизация устройства.

Указания по технике безопасности

Электрическое соединение

- Электромонтаж должен соответствовать национальным строительным инструкциям и должен производиться только квалифицированными электриками.
- Лицо считается квалифицированным электриком, только когда оно на основании профессионального обучения, знания и опыта подходит для выполнения и оценки порученных работ. Выполнение работы в качестве специалиста включает в себя знание возможных опасностей и соблюдение определенных региональных и национальных норм, директив и предписаний.
- При возникновении вопросов и проблем обращайтесь к специалисту-электрику.
- Подсоединение прибора можно производить только в том случае, когда электрические характеристики прибора совпадают с данными источника тока. Данные прибора находятся на заводской табличке, на упаковке или в данном руководстве.
- Удлинители и распределители (например, колодки) должны быть предназначены для использования на открытом воздухе (защищены от водяных брызг).
- Защищайте штекерные соединения от влаги.
- Устройство нужно подключать только к правильно установленной розетке.

Безопасная эксплуатация

- Рабочий узел содержит магнит с сильным магнитным полем, которое может повлиять на работу кардиостимулятора или имплантированных дефибрилляторов (ICD). Между имплантатом и магнитом необходимо соблюдать расстояние не менее 0,2 м.
- Запрещается носить или тянуть устройство за кабель
- Прокладку кабеля выполняйте с защитой от повреждений и так, чтобы через него нельзя было споткнуться.
- Выполнять технические изменения на устройстве запрещается.
- Открывайте корпус устройства или принадлежности к нему части только тогда, когда в настоящем руководстве по эксплуатации на это четко указано.
- В устройстве нужно выполнять только те работы, которые описаны в настоящем руководстве по эксплуатации. Если трудности в работе устройства не устраняются, тогда просим обратиться в авторизованную сервисную службу или в случае сомнения прямо к изготовителю.
- Используйте для устройства только оригинальные запасные части и принадлежности.

О данном руководстве по эксплуатации

Рады приветствовать вас в компании OASE Living Water. Приобретя данную продукцию **FP 1500, 2500, 3500**, Вы сделали хороший выбор.

Перед первым использованием прибора тщательно прочитайте инструкцию по эксплуатации и ознакомьтесь с прибором. Все работы с данным прибором и на нем разрешается проводить только при соблюдении условий данного руководства по эксплуатации.

Для обеспечения правильной и безопасной эксплуатации обязательно соблюдайте инструкции по технике безопасности.

Тщательно храните данную инструкцию по эксплуатации. В случае изменения владельца, передайте ему также и инструкцию по эксплуатации.

Символы, используемые в данном руководстве по эксплуатации

Предупредительные указания

Классификация предупредительных указаний в данном руководстве происходит сигнальными словами, которые отображают степень опасности.



ПРЕДУПРЕЖДЕНИЕ

- Обозначает возможную опасную ситуацию.
- Несоблюдение может привести к смерти или тяжелым травмам.



ОСТОРОЖНО

- Обозначает возможную опасную ситуацию.
- Несоблюдение может привести к легким или небольшим травмам.



УКАЗАНИЕ

Информация, служащая для лучшего понимания, а также для предотвращения возможного материального ущерба или вредного воздействия на окружающую среду.

Дальнейшие указания

A Ссылка на рисунок, напр., рисунок А.

→ Ссылка на другую главу.

Использование прибора по назначению

FP 1500, 2500, 3500, далее в тексте "Устройство", разрешается использовать исключительно так, как указано ниже:

- Для перекачивания обычной воды для фонтанов.
- Эксплуатация при соблюдении технических данных.
- Эксплуатация при соблюдении допустимых характеристик воды (→ показатели качества воды).

На прибор распространяются следующие ограничения:

- Использовать в прудах для плавания не разрешается.
- Никогда не перекачивайте другие жидкости, кроме воды.

- Никогда не эксплуатируйте без протока воды.
- Не разрешается использование ни для производственного, ни для промышленного назначения.
- Не использовать в контакте с химикатами, пищевыми продуктами, легковоспламеняющимися или взрывчатыми материалами.
- Не подключайте к домашнему водоснабжению.

Монтаж

А

Укоротите ступенчатый шланговый наконечник настолько, чтобы присоединительное отверстие соответствовало диаметру шланга. Этим предотвращаются потери давления.

На фильтровальном насосе наденьте или наверните шланг на шланговые наконечники, зафиксируйте его шланговыми зажимами и прикрутите к соединительной резьбе фильтровального насоса.

Монтаж

Поставить фильтр-насос в пруде по возможности горизонтально на прочное основание без ила, так чтобы он был полностью накрыт водой и был расположен на глубине максимум 4 м.

Ввод в эксплуатацию



УКАЗАНИЕ

Чувствительные электрические компоненты. Неправильное подключение может повредить устройство.

- Не подключайте устройство к источнику питания с регулированием яркости.



УКАЗАНИЕ

Насос не должен работать всухую. В противном случае возможно повреждение насоса.

- Насос должен работать только в погруженном состоянии.



ОСТОРОЖНО

Можно получить травму от быстро вращающихся частей!

Температурный контроль отключает устройство при перегрузке и после охлаждения снова автоматически включает его.

- Перед выполнением работ на приборе нужно отключать его от подачи напряжения.

Подайте электропитание следующим образом:

Включить: Подсоедините прибор к сети. Прибор включается немедленно.

Выключить: Отключите устройство от сети.

Очистка и уход



ПРЕДУПРЕЖДЕНИЕ

Возможен смертельный исход или серьезные травмы вследствие опасного электрического напряжения!

- Прежде чем погрузить руки в воду, обязательно отключите сетевое напряжение от всех устройств, находящихся в воде.
- Перед выполнением работ на устройстве отключите сетевое напряжение.

Прочистить прибор



УКАЗАНИЕ

Рекомендации по очистке:

- Очистку устройства нужно выполнять по мере необходимости, но не реже 2 раз в год.
- Ни в коем случае не применять агрессивные моющие средства или химические растворы, так как они могут разрушить корпус или отрицательно воздействовать на функционирование прибора.
- Рекомендуемое чистящее средство при стойких отложениях известно:
 - Очиститель насоса PumpClean OASE.
 - Бытовое моющее средство без содержания хлора и уксуса.
- После очистки тщательно промыть все детали чистой водой.

Необходимо выполнить следующие действия:

Открыть стакан фильтра и вынуть насос (B). Открутить крышку насоса и снять рабочее колесо. Все детали промыть чистой водой с щеткой.

После чистки собрать насос в обратной последовательности. Вставить насос в корпус фильтра. В серии фильтровальных насосов 1500-2500 обратите внимание на правильность посадки резинового амортизатора, предназначенного для установки насоса. Проложить присоединительную линию таким образом, чтобы исключалось ее передавливание. Насадить крышку фильтра и закрыть.

Исправление неисправности

Неисправность	Причина	Устранение
Прибор не работает	Отсутствует напряжение сети	Проверить напряжение сети
Недостаточная мощность	Заклинило рабочее колесо	Почистить рабочее колесо
	Загрязнена фильтровальная чаша	Почистить фильтровальную чашу
	Слишком высокие потери в линиях	Длину шланга и соединительных частей снизить до минимума, шланги проложить по возможности прямо
После короткой работы прибор отключается	Слишком высокая температура воды	Соблюдать максимальную температуру воды + 35 °C

Утилизация



УКАЗАНИЕ

Не утилизировать данный прибор вместе с домашним мусором!

- Выведите устройство из работы, обрезав его кабель, и утилизируйте через предусмотренную для этого систему возврата.

Хранение на складе/хранение в зимнее время

Устройство не устойчиво к низким температурам, при ожидаемых заморозках его нужно демонтировать и убрать на хранение.

Правильное хранение устройства:

- Максимально опорожнить устройство, основательно прочистить и проверить на наличие повреждений.
- Максимально опорожнить шланги, трубопроводы и соединения.
- Тщательно очистить устройство, проверить на наличие повреждений, заменить поврежденные детали.
- Храните насос погруженным в емкость с водой в защищенном от мороза месте.
- Открытые штекерные соединения защитить от влаги и грязи.

Изнашивающиеся детали

- Рабочее колесо

Запчасти

Благодаря оригинальным запчастям фирмы OASE устройство безопасно и надежно в работе. Рисунки и списки запчастей вы найдете на нашей интернет-странице.



www.oase-livingwater.com/zapasnyechasti

Ремонт

Поврежденный корпус отремонтировать невозможно, его дальнейшая эксплуатация запрещается. Утилизируйте прибор надлежащим образом.

警告

- 如果有监督人或经指导已获得有关安全使用设备的知识，了解由此可能产生的风险，本机可以由 8 岁以上的儿童，以及肢体、感官或心智能力较低或缺乏经验和知识的成人操作。
- 切勿让儿童玩耍本产品。
- 在无人监督的情况下不得让儿童进行清洁和用户维护工作。
- 该设备必须由最大设计故障电流为 30mA 的漏电断路器提供保护。
- 只有当设备的电气数据和电源的电气数据一致时，才允许连接设备。设备数据位于设备的铭牌、包装上或在该说明书中。
- 电击可导致死亡或重伤。放入水中之前，将电压 > 12 V AC 或 >30 V DC 的水中设备与电网分开。
- 只有在水里无人时才能运行设备。
- 不能替换损坏的连接线。清除设备。

安全说明

电气连接

- 电气安装必须符合国家安装规定，并且只能由专业电工施行。
- 专业电工基于其专业训练、知识和经验有能力 and 权限评估并完成委托给他的工作。专业人员的工作也包括识别可能的危险以及遵守相关的地区性和国家性标准、细则和规章制度。
- 如有疑问或问题，请您咨询专业电工。
- 只有当设备的电气数据和电源的电气数据一致时，才允许连接设备。设备数据位于设备的铭牌、包装上或在该说明书中。
- 延长电缆和电源分配器（如接线板）必须适合露天使用（防溅）。
- 防止插座连接器受潮。
- 只能将设备连接到按规定安装的插座上。

安全操作

- 设备中的运行单元包括一个具有强磁场的磁铁，它可以影响心脏起搏器或植入的除颤器（ICD）。植入物与磁铁之间的间距保持至少 0.2 m。
- 不要用设备的电源线牵拉设备。
- 敷设电线时保护其不受损坏并且注意，不要绊倒任何人。
- 请勿在设备上进行任何技术更改。
- 只有当该说明书中明确要求时，才能打开设备外壳或相关部件。
- 只能在设备上进行本说明书中所述的工作。如果无法解决问题，请联系已授权的客服点，若仍有疑问，请咨询制造商。
- 只能使用设备的原装配件和备件。

关于本手册

欢迎您购买欧亚瑟活水 (OASE Living Water) 公司产品。购买本产品，**FP 1500, 2500, 3500** 是您的正确选择。

首次使用本设备之前请仔细阅读本使用说明书并熟悉本设备。所有在本设备上的工作以及用本设备从事的工作都必须按照本说明书进行。

请务必遵守安全注意事项，以便正确及安全地使用设备。

请妥善保管本使用说明书。转让设备时请连同本使用说明书一起转交。

本使用说明书中的图标

警告说明

使用表明危险程度的信号词，将本手册中的警告说明进行分类。



警告

- 表示潜在危险，
- 若不遵守，可能导致死亡或重伤。



小心

- 表示一个可能危险的状况。
- 不注意可导致轻微或微小的受伤。



提示

便于理解或预防可能的财产损失或环境损害的信息。

更多信息

□ A 引用插图，如图 A

→ 引用另一章。

按照规定的使用

FP 1500, 2500, 3500，“设备”，仅允许在以下情况下使用：

- 用来为喷泉和喷水池泵送普通池塘水。
- 必须在遵守技术数据的前提下运行。
- 按照许可的水值运行。（→水值）

以下限制条件适用于本设备：

- 禁止在游泳池中使用。
- 严禁泵送非水液体。
- 严禁在无水流的情况下运行。
- 禁止用于商业或者工业目的。
- 禁止与化学物质、食品、易燃或者易爆物质一起使用。

- 不得接在自来水管上。

安装

□ A

截短变径软管插口，使得接口直径等于软管直径 (A1)。从而防止压力损失。

在过滤泵上将软管推到或拧到变径软管插口上，用软管夹头固定并拧到过滤泵的连接螺纹上。

安放

请尽可能将过滤泵水平安放在池塘内坚固且没有污泥的地基上，以使它完全被水淹没并定位在水面以下最深不超过4米的地方。

调试



提示

敏感电组件。连接错误将损毁设备。

- 不得将设备连接到可调光供电装置上。



提示

泵不得无水运转。否则泵会损坏。

- 运转时，须确保泵中水流不断。
- 定期检查水位。



小心

快速旋转部件可能会造成受伤危险。

过载时，温度监控器将自动关闭设备，设备冷却后将自动重新开启。

- 在设备上作业前，将设备断电。

电源连接方法：

开启：将设备与电源连接。设备会立刻启动。

关闭：将设备与电源断开。

清洁和保养



警告

危险电击可导致死亡或重伤！

- 放入水中之前，关闭水中所有设备的线路电压。
- 在设备上作业前，关闭线路电压。

清洁设备



提示

清洁建议：

- 根据需要清洁设备，但每年至少清洁 2 次。
- 请勿使用腐蚀性清洁剂或化学溶剂，因为它们可能会损坏外壳或损害设备的功能。
- 对于顽固积垢建议采用的清洁剂：
 - OASE 出产的 PumpClean 泵器清洗剂。
 - 不含酸和氯的家用清洁剂。
- 清洁完毕后，用清水彻底冲洗所有部件。

步骤如下：

打开过滤器外壳并取出泵 (B)，拧下泵盖并取出叶轮。将所有零件用清水和毛刷清洁。

清洁泵后按相反的顺序组装泵。将泵装入过滤器外壳。对于1500-2500结构系列的过滤器泵，这里要注意泵轴承的橡胶缓冲器是否正确就位。敷设连接管，使其不被挤坏。安装并关闭过滤器盖子。

故障排除

故障	原因	帮助
设备不运行	缺电源电压	检查电源电压
输送能力不足	转轮卡住了	清洁转轮
	滤碟堵塞	清洁滤碟
	管道内压力损失过高	将软管长度和连接件减少到最低程度，软管尽量平直敷设
设备在短暂运转后自动关闭	水温太高	注意最高水温为 +35 °C

丢弃处理



提示

本设备不得按生活垃圾进行废弃处理。

- 剪断电线使本设备无法再使用，并通过专门的回收系统进行废弃处理。

存放/过冬

该机器不具备防冻保护，必须在严寒到来之前进行拆除和贮藏。

请如此正确放置机器：

- 将设备尽可能排空，进行彻底清洗并检验是否有损坏。
- 尽可能排空所有的软管、管道和接头。
- 彻底清理机器，检查是否损坏，如有损坏部件则对其进行更换。
- 在水中防冻置放泵。
- 防止打开的插座连接受潮和脏污。

磨损件

- 叶轮

备件

使用 OASE 原厂零件可保持设备的安全性和持续的运行可靠性。

备件图纸和备件均可在我们的网站上获取。




www.oase-livingwater.com/spareparts_INT

修理

损坏的机壳不能修理，不可以继续使用。应按照专业标准销毁该仪器。

DE	Typ	Abmessungen	Gewicht	Bemessungsspannung	Leistungsaufnahme	Förderleistung	Wassersäule	Anschlüsse	Wassertemperatur
EN	Type	Dimensions	Weight	Rated voltage	Power consumption	Max. flow rate	Max. head height	Connections	Water temperature
FR	Type	Dimensions	Poids	Tension de mesure	Puissance absorbée	Capacité de refoulement	Colonne d'eau	Raccordements	Température de l'eau
NL	Type	Afmetingen	Gewicht	Dimensioneringsspanning	Vermogensopname	Pompcapaciteit	Waterkolom	Aansluitingen	Watertemperatuur
ES	Tipo	Dimensiones	Peso	Tensión asignada	Consumo de potencia	Capacidad de elevación	Columna de agua	Conexiones	Temperatura del agua
PT	Tipo	Dimensões	Peso	Voltagem considerada	Potência absorvida	Débito	Coluna de água	Conexões	Temperatura da água
IT	Tipo	Dimensioni	Peso	Tensione di taratura	Potenza assorbita	Portata	Colonna d'acqua	Allacciamenti	Temperatura dell'acqua
DA	Type	Dimensioner	Vægt	Nominal spænding	Effektforbrug	Pumpekapaцитet	Vandsøjle	Tilslutninger	Vandtemperaturen
NO	Type	Mål	Vekt	Merkespenning	Effektforbruk	Kapasitet	Vannsøyle	Tilkoblinger	Vanntemperatur
SV	Typ	Mått	Vikt	övre märkspänning	Effekt	Matningsprestanda	Vattenpelare	Anslutningar	Vattentemperatur
FI	Tyyppi	Mitat	Paino	mitoitujännite	Tehonotto	Pumpun teho	Vesipatsas	Liitännät	Veden lämpötila
HU	Típus	Méreték	Súly	mért feszültség	Teljesítményfelvétel	Szállítási teljesítmény	Vízoszlop	Csatlakozók	Vizhőmérséklet
PL	Typ	Wymiary	Ciążar	napięcie znamionowe	Pobór mocy	Wydajność pompowania	Stup wody	Przylacza	Temperatura wody
CS	Typ	Rozměry	Hmotnost	domezovací napětí	Příkon	Dopravní výkon	Vodní sloupec	Přípojky	Teplota vody
SK	Typ	Rozmery	Hmotnosť	dimenzačné napätie	Prikon	Dopravný výkon	Vodný stĺpec	Pripojky	Teplota vody
SL	Tip	Dimenzije	Teža	dimenzionirana napetost	Poraba moči	Črpalna zmogljivost	Vodni steber	Priključki	Temperatura vode
HR	Tip	Dimenzije	Težina	gornji nazivni napon	Potrošnja energije	Protočni kapacitet	Vodeni stup	Priključci	Temperatura vode
RO	Tip	Dimensiuni	Greutate	tensiunea măsurată	Putere consumată	Debit de pompare	Coloană de apă	Conexiuni	Temperatura apei
BG	Тип	Размери	Тегло	номинално напрежение	Потребявана мощност	Дебит	Воден стълб	връзки/изходи	Температурата на водата
UK	Тип	Розміри	Вага	розрахункова напруга	Споживання електроенергії	Продуктивність	Водяний стовп	Підключення	Температура води
RU	Тип	Размеры	Вес	расчетное напряжение	Потребление мощности	Производительность	Водяной столб	Соединения	Температура воды
CN	型号	尺寸	重量	设计电压	耗用功率	输送能力	水柱	接头	水温
FP	1500	190x175x110 mm	1.7 kg	~ 220-240 V, 50 Hz	25 W	≤ 1,500 l/h	≤ 1.9 m	1"	+4 ... +35 °C
	2500		2.0 kg		40 W	≤ 2,500 l/h	≤ 2.2 m		
	3500		2.5 kg		70 W	≤ 3,400 l/h	≤ 2.7 m		

	IP 68 				
DE	Staubdicht. Wasserdicht bis 2 m Tiefe	Bei Frost das Gerät deinstallieren	Mögliche Gefahren für Personen mit Herzschrittmachern!	Nicht mit normalem Hausmüll entsorgen!	Achtung! Lesen Sie die Gebrauchsanleitung
EN	Dust tight. Submersible to 2 m depth.	Remove the unit at temperatures below zero (centigrade).	Possible hazard for persons wearing pace makers!	Do not dispose of together with household waste!	Attention! Read the operating instructions
FR	Imperméable aux poussières. Étanche à l'eau jusqu'à une profondeur de 2 m	Retirer l'appareil en cas de gel	Dangers possibles pour des personnes ayant des stimulateurs cardiaques !	Ne pas recycler dans les ordures ménagères !	Attention ! Lire la notice d'emploi
NL	Stofdicht. Waterdicht tot een diepte van 2 m	Bij vorst het apparaat deinstalleren	Mogelijke gevaren voor mensen met een pacemaker!	Niet bij het normale huisvuil doen!	Let op! Lees de gebruiksaanwijzing
ES	A prueba de polvo. Impermeable al agua hasta 2 m de profundidad	Desinstale el equipo en caso de heladas	Posibles peligros para las personas con marcapasos.	¡No deseché el equipo en la basura doméstica!	¡Atención! Lea las instrucciones de uso
PT	À prova de pó. À prova de água até 2 m de profundidade.	Em caso de geada, desinstalar o aparelho	Eventuais perigos para pessoas com pacemakers!	Não deitar ao lixo doméstico!	Atenção! Leia as instruções de utilização
IT	A tenuta di polvere. Impermeabile all'acqua fino a 2 m di profondità.	In caso di gelo disinstallare l'apparecchio	Possibili pericoli per persone con pace-maker!	Non smaltire con normali rifiuti domestici!	Attenzione! Leggete le istruzioni d'uso!
DA	Støvtæt. Vandtæt ned til 2 m dybde	Afmonter apparatet ved frostvejr	Mulig fare for personer med pacemaker	Må ikke bortskaffes med det almindelige husholdningsaffald	OBS! Læs brugsanvisningen
NO	Støvtett. Vanttett ned til 2 m dyp	Ved frost, demonter apparatet	Kan være farlig for personer med pacemaker!	Ikke kast i alminnelig husholdningsavfall!	NB! Les bruksanvisningen
SV	Dammtät. Vattentät till 2 m djup	Demontera apparaten innan första frosten.	Möjlig risk för personer med pacemaker!	Får inte kastas i hushållsoporna!	Varning! Läs igenom bruksanvisningen
FI	Pölytiivis. Vesitiivis 2 m syvyyteen asti.	Laitte purettava ennen pakkasia	Mahdollinen vaara sydämentahdistinta käyttävälle henkilölle!	Älä hävitä laitetta tavallisen talousjätteen kanssa!	Huomio! Lue käyttöohje
HU	Portómitett. Vízálló 2 m-es mélységgig	Fagy esetén a készüléket szerelje le	A készülék veszélyes lehet szívritmus-szabályozóval rendelkező személyekre!	A készüléket nem a normál háztartási szeméttel együtt kell megsemmisíteni!	Figyelem! Olvassa el a használati útmutatót
PL	Pyłoszczelny. Wodoszczelny do 2 m głębokości.	W razie mrozu zdeinstalować urządzenie	Możliwość wystąpienia zagrożenia dla osób ze stymulatorami	Nie wyrzucać wraz ze śmieciami domowymi!	Uwaga! Przeczytać instrukcję użytkowania!
CS	Prachotěsný. Vodotěsný do hloubky 2 m	Při mrazu přístroj odinstalovat	Možná nebezpečí pro osoby s kardiostimulátory!	Nelikvidovat v normálním komunálním odpadu!	Pozor! Přečtěte Návod k použití!
SK	Prachotesný. Vodotesný do hlčky 2 m	Pri mraze prístroj odinštalovať	Možné nebezpečenstvo pre osoby s kardiostimulátormi!	Nelikvidovať v normálnom komunálnom odpade!	Pozor! Prečítajte si Návod na použitie
SL	Ne prepušča prahu. Vodotesno do globine 2 m.	Ob zmrzali demontirajte napravo.	Obstaja nevarnost za ljudi s srčnim spodbujevalnikom!	Ne zavržite skupaj z gospodinjimi odpadki!	Pozor! Preberite navodila za uporabo!
HR	Ne propušta prašinu. Ne propušta vodu do 2 m dubine.	U slučaju mraza deinstalirajte uređaj.	Moguće opasnosti za nositelje elektrostimulatora!	Nemojte ga bacati u običan kućni otpad!	Pažnja! Pročitajte upute za upotrebu!
RO	Etanș la praf. Etanș la apă până la o adâncime de 2 m.	Dezinstalați aparatul pe timp de îngheț	Posibile pericole pentru persoane cu by-pass cardiac !	Nu aruncați în gunoieri menajeri !	Atenție ! Citiți instrucțiunile de utilizare !
BG	Защитено от прах. Водоустойчив до дълбочина 2 м	При ниски температури и опасност от замръзване деинсталирайте уреда	Възможен риск за хора с пейс-мейкъри!	Не изхвърляйте заедно с обикновения домакински боклук!	Внимание! Прочетете упътването
UK	Пилонепроникний. Водонепроникний до 2 м	Перед морозами пристрій необхідно демонтувати	Небезпека для осіб з кардіостимулятором	Не викидайте разом із побутовим сміттям!	Увага! Читайте інструкцію.
RU	Пыленепроницаемый, водонепроницаемый на глубине до 2 м	При наступлении морозов прибор демонтировать	Возможная опасность для лиц с кардиостимулятором!	Не утилизировать вместе с домашним мусором!	Внимание! Прочитайте инструкцию по использованию
CN	防尘。防水水深至 2 米	霜冻时拆卸设备	可能对带有心脏起搏器人员有危险!	不要同普通的家庭垃圾一起丢弃!	注意! 请阅读使用说明书。

DE	Empfohlene Wasserwerte	pH-Wert	Gesamthärte	Temperatur
EN	Recommended water quality	pH value	Total hardness	Temperature
FR	Valeurs d'eau recommandées	Valeur pH	Dureté totale	Température
NL	Aanbevolen waterwaarden	Valor pH	Totale hardheid	Temperatura
ES	Valores recomendados del agua	Valor pH	Dureza total	Temperatura
PT	Valores recomendados para a água	Valor pH	Dureza total	Temperatura
IT	Valori dell'acqua consigliati	Valore pH	Durezza totale	Temperatura
DA	Anbefalede vandværdier	pH-værdi	Samlet hårdhed	Temperatur
NO	Anbefalte vannverdier	pH-verdi	Samlet hardhet	Temperatur
SV	Rekommenderade vattenvärden	pH-värde	Total hårdhet	Temperatur
FI	Suosittelut vesiarvot	pH-arvo	Kokonaiskovuus	Lämpötila
HU	A vízre vonatkozó ajánlott értékek	pH-érték	Teljes keménység	Hőmérséklet
PL	Zalecane parametry wody	Wartość pH	Twardość ogólna	Temperatura
CS	Doporučené hodnoty vody	Hodnota pH	Celková tvrdost	Teplota
SK	Odporúčané hodnoty vody	Hodnota pH	Celková tvrdosť	Teplota
SL	Priporočene vrednosti za vodo	pH vrednost	Skupna trdota vode	Temperatura
HR	Preporučene vrijednosti vode	pH vrijednost	Ukupna tvrdoća	Temperatura
RO	Valori recomandate pentru apă	Valoare pH	Duritate totală	Temperatură
BG	Препоръчани стойности на водата	pH-стойност	Обща твърдост	Температура
UK	Рекомендований вміст води	pH-показник	Загальна жорсткість (води)	Температура
RU	Рекомендуемые значения воды	Значение pH	Общая жесткость воды	Температура
CN	建议水当量值	pH 值	总硬度	温度
		6.8 ... 7.6	8 ... 15 °dH	4 ... 35 °C



OASE GmbH · www.oase-livingwater.com

Tecklenburger Straße 161 · 48477 Hörstel · Postfach 20 69 · 48469 Hörstel · Germany



14834/08-17