

# FILTREAU™

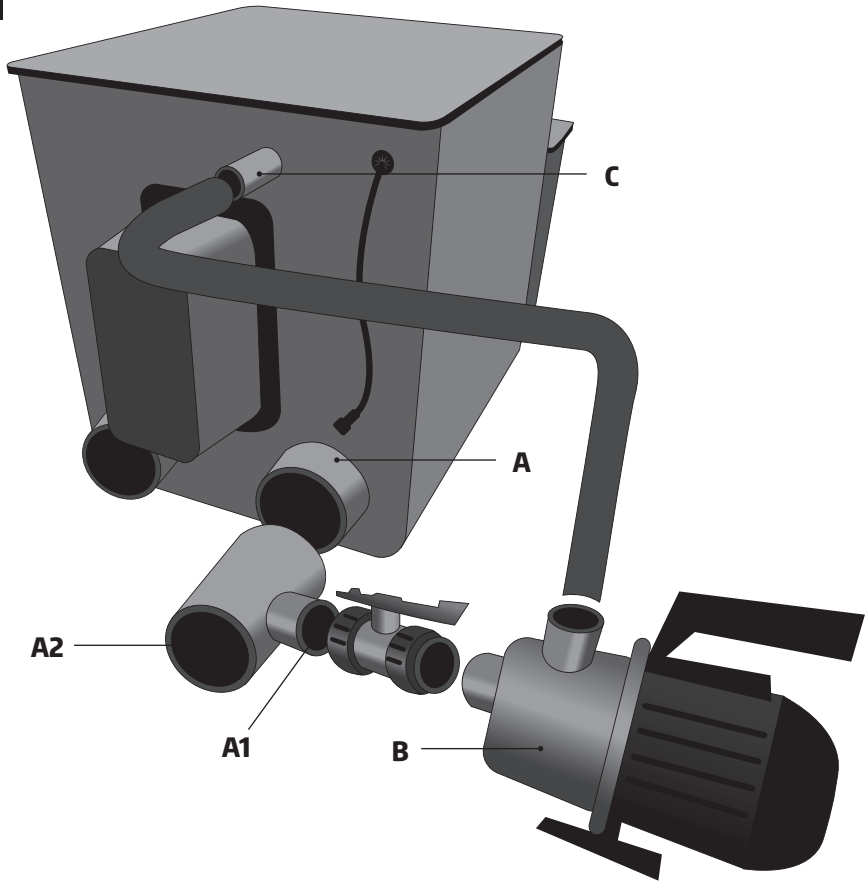


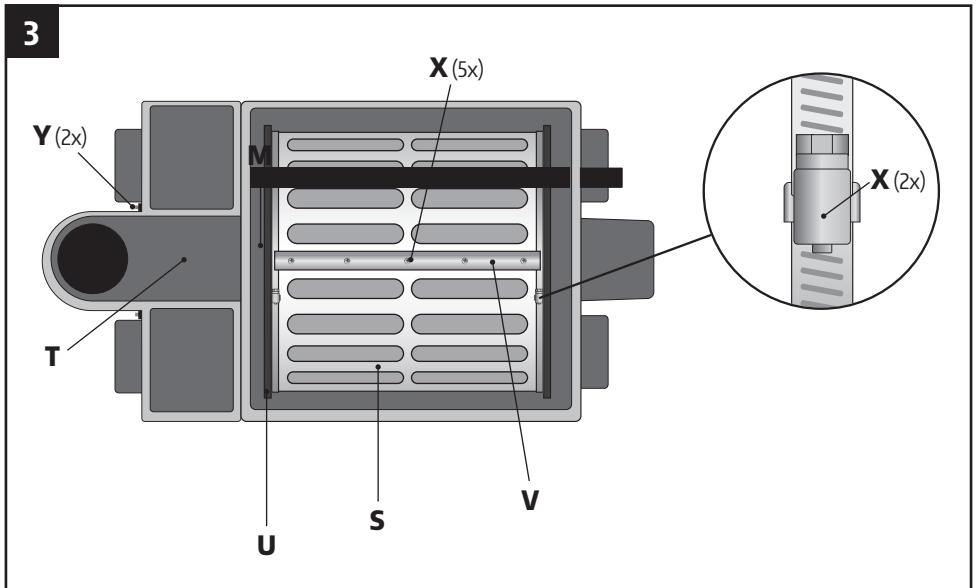
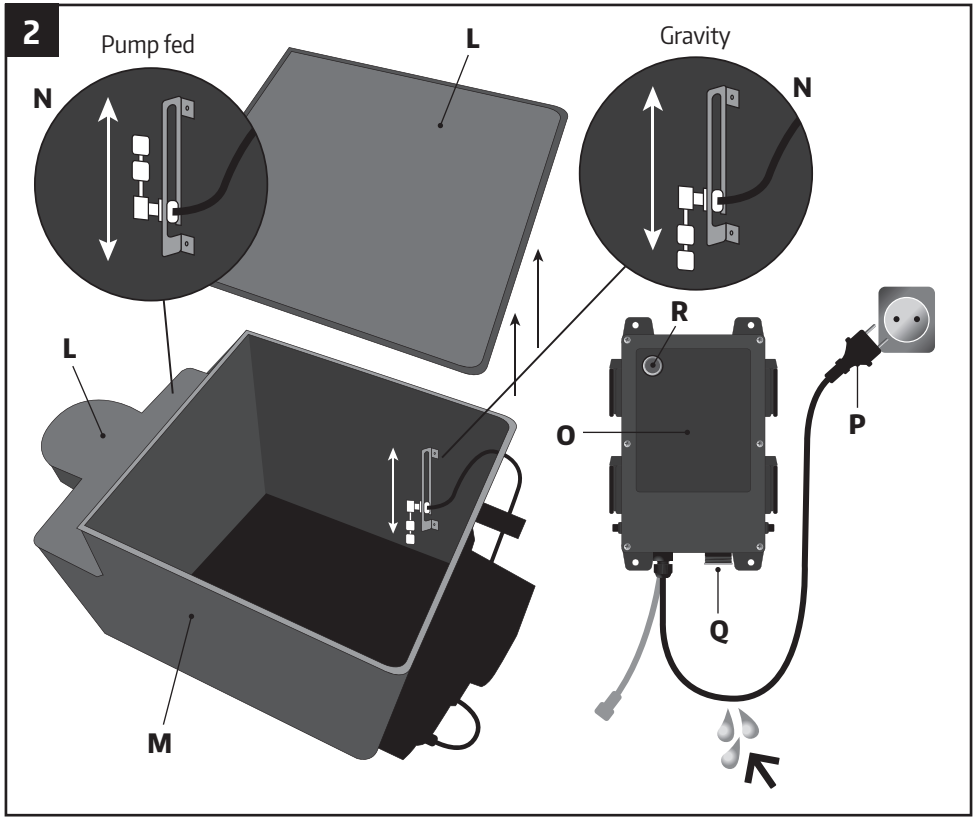
## DRUMFILTER HF30

LOW MAINTENANCE PRE-FILTER SYSTEM

# MANUAL

1





## TERMS OF USE

---

1. Build in height: Water level equal to bottom drain channel (X)
2. Use both entries
3. Do not exceed the maximum water flow
4. Keep the water level on the same height, by continuous water-refresh

## FLOWCHART

---



Pond pump



High-pressure pump



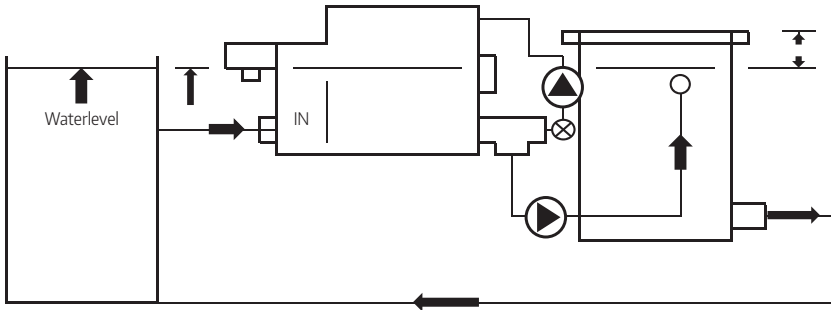
Ball valve



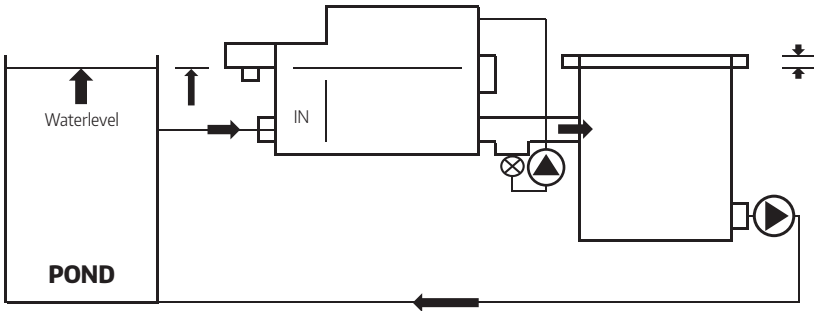
Check valve

### ATTENTION:

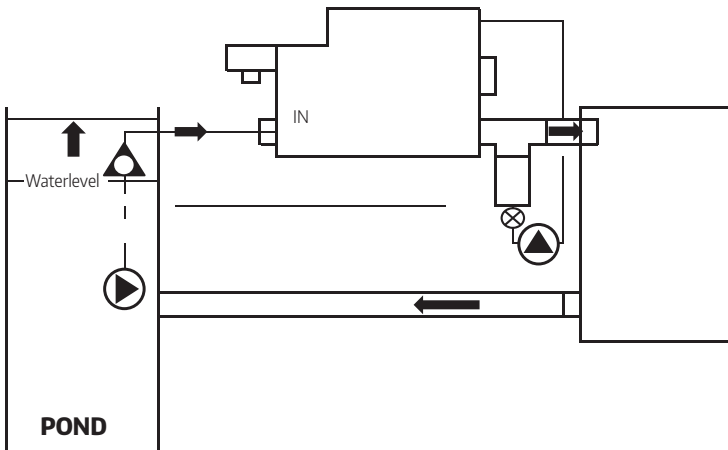
Install the high-pressure pump in an anhydros location.  
Do not install it on the filterfloor!



Gravity Setup / Drum Filter / Pump / Bio Filter



Gravity Setup / Drum Filter / Pump / Bio Filter



Pump fed

## FUNCTION

The Filtreau Drumfilter HF30 is a low maintenance pre-filter system that provides healthy, clear water, without the user having to perform daily maintenance.

The system is fitted as standard with two 110mm inlets and two 110mm outlets; when combined with a high-flow panel, this can provide a water flow of more than 30m<sup>3</sup>/h!

**WARNING! Read the entire manual before use/installation of the system!**

## SAFETY AND INSTALLATION REQUIREMENTS

- See **Technical specifications** for the required mains voltage and current type.
- The device may only be connected to an electrical installation that meets the legal standards. A residual-current device (30 mA) and earthed wall socket are required. If in doubt, consult a qualified installer.
- Both the Drum Filter and the control box must be installed in a dry, sheltered place. Not in direct sunlight.
- Keep the power plug free from moisture. Prevent water from running along the power lead into the socket. (See figure 1 for looping of the power lead).
- The device is suitable for fresh water.
- The device is suitable for water temperatures of 4 to 40 °C. If exposed to temperatures outside these limits, the device must be fully isolated from the water circuit.
- Before commissioning, check the entire device, mains lead and plug for damage. If damage is found, the device may not be used. Have the damage assessed by the dealer.
- The device may only be switched on when there is sufficient water flow.
- When opening the lid/maintenance cover the power to the device/control box must always be switched off. Warning! The UV-C lamp may still be hot up to ten minutes after it is switched off.

## INSTALLING HIGH PRESSURE PUMP; SEE FIGURE 1

It is important, however, that high-pressure PVC is used for this purpose. The pump generates a pressure of 3 bar. Pressure peaks of 4 bar may occur during start-up. Therefore do not use sewer & drain PVC.

It is also very important that your Drum Filter is placed at water level. The right point of the water level is shown in the flow chart on p. 4/5. The high-pressure pump itself must be placed in a moisture-free location below the water level.

Never place the high pressure pump directly on the filter floor.

TIP: Place a ball valve between the output (A1) and the high pressure pump (B).

1. Place a tee at the output (A) of the filter. Output (A1) of the tee is for the high pressure pump (B). The other (A2) serves as a passage to the biological filter or pond pump.
2. Connect the line from the output (A1) of the tee to the high-pressure pump (B) and then connect the piping of the high pressure pump (B) to the spray tube (C).

### INSTALLING FILTREAU DRUMFILTER HF30; SEE FIGURE 2/3

For more on this, see the flowchart on page 4/5. With a pump-fed system it is advisable to create a staggered upward arrangement at the outlet using an S-bend. This ensures that the filter is always partly filled with water and you are assured of sufficient water for cleaning/rinsing.

1. Remove the cover (L) of the housing (M) and check that the float (N) is in the lower position.
2. Open gate valve on the inlet, and the outlet if present, in order to fill the filter system with water.
3. Fill pond until the maximum water level has been reached (see flowchart p. 4/5).
4. Check the water level in the housing (M).
5. Now check all pipes, hoses and connections for leaks.
6. Place the lid (L) back on the housing (M).
7. Now connect the plugs of the devices to the appropriate sockets on the control box (O).  
See indications on the control box (O).
8. Insert the plug (P) of the control box (O) in the appropriate socket and switch on the system by toggling the switch (Q).
9. Hold the button (R) for ten seconds to activate the motor and high pressure pump.
10. After about 20 to 30 minutes the rinse cycle should be repeated automatically.
11. For longer delays, you can adjust the height of the float (N).  
(PLEASE NOTE! Immediately after the filter is installed/used, the rinse cycle may be very short and will increase in length as the contamination/floating debris decreases, up to a cycle of 20 to 30 min. When adjusting the float (N)/ opening the cover (L), the power supply must always be switched off).

### MAINTENANCE & DISASSEMBLY; SEE FIGURE 2/3

The device requires maintenance at least once a month. During maintenance the power supply must be disconnected. The screen panel should be checked for wear and tear.

1. Disconnect the power supply and close the piping.
2. Ensure that the water can drain out of the housing (M).
3. Turn the entire drum (U) one revolution by hand and check the assembly for wear.  
If necessary, you can replace the screen panel (S) (see heading: **REPLACING SCREEN PANEL**).
4. Also check the drain (T) for any filamentous algae/dirt that may have collected.
5. Place the lid back on the housing (M) and put the plug (P) back in the socket.

### ACTIVATION OF 'DRUM FILTER' BYPASS:

During a treatment or in the event of a problem the drum can be short-circuited by means of the bypass.

### ACTIVATION OF BYPASS:

1. Switch off control box.
2. Remove two red caps from the partition wall.
3. Connect circulation pump to 230V mains outlet.

### # SETTING SLIP CLUTCH TORQUE 65 NM

The drive shaft is fitted with a slip clutch that allows the shaft to turn freely if something prevents the drum from turning.

### SETTING TORQUE:

1. Remove motor cover.
2. Place torque spanner on M10 nut on the shaft.
3. Prevent drum from turning and torque to 65 Nm.

**REPLACING SCREEN PANEL; SEE FIGURE 2/3**

Once you have established that the screen panel (S) is showing wear, it is important that you replace it with a new screen panel (S) as soon as possible. This will ensure the continued optimal performance of the filter.

1. Disconnect the power supply and close the piping.
2. Ensure that the water can drain out of the filter.
3. Turn the drum (U) by hand until the fastening strip (V) and hose clamps (W) are pointing upwards.
4. Now remove the screws (X) from the fastening strip (V).
5. Loosen the hose clamps (W).
6. Remove the drain channel (T), by unscrewing the two mounting screws (Y) at the front.
7. Now remove the screen panel (S) and replace it with a new one.
8. Tighten the hose clamps (W) and fastening strip (V) again. Then check that the assembly is attached correctly.
9. Put the lid back on the housing (M).
10. Now insert the plug in the socket and hold the button (R) for 10 seconds. Now the motor and high pressure pump are activated again.

**When in doubt, always consult a qualified installer!**



**TYPES FILTREAU DRUMFILTER**

Part No.: TR00004	Filtreau Drumfilter HF30 Gravity (230V; 50/60Hz)
Part No.: TR00005	Filtreau Drumfilter HF30 Pumpfed (230V; 50/60Hz)

**REPLACEMENT PARTS**

Part No.: ZS00001	Screen panel standard 1140x398mm
Part No.: ZH00001	Screen panel high-flow 1140x398mm
Part No.: 3000045	Float set complete
Part No.: 3000069	Stainless steel bracket for float
Part No.: 3000098	Silicone seal
Part No.: 3000027	Stainless steel hose clamp
Part No.: CO00001	Universal grommet 110mm



## FUNKTIONSWEISE

Der Filtreau Trommelfilter HF30 ist ein wartungsarmes Vorfiltersystem, das für gesundes, klares Wasser sorgt, ohne dass sich der Benutzer täglich um die Wartung kümmern muss

Das System ist standardmäßig mit 2 Einlässen (110 mm) und zwei Auslässen (110 mm) ausgeführt; in Kombination mit einer High-Flow-Platte ermöglicht dies einen Wasserfluss von mehr als 30 m<sup>3</sup>/h!

**ACHTUNG! Lesen Sie die Betriebsanleitung ganz durch, bevor Sie das System installieren/in Betrieb nehmen!**

## SICHERHEIT UND INSTALLATIONSANFORDERUNGEN

- Für die erforderliche Netzspannung und Stromart siehe die **Technischen Daten**.
- Das Gerät darf nur an eine Elektroanlage angeschlossen werden, die den gesetzlichen Anforderungen entspricht. Ein Erdschlussschalter (30 mA) und eine Schukosteckdose sind vorgeschrieben. Ziehen Sie im Zweifelsfall einen anerkannten Elektroinstallateur hinzu.
- Sowohl der Trommelfilter als auch die Steuerbox müssen an einer trockenen, geschützten Stelle untergebracht werden. Direktes Sonnenlicht ist zu vermeiden.
- Den Stecker immer vor Feuchtigkeit schützen. Dafür sorgen, dass kein Wasser über das Netzkabel in die Steckdose gelangen kann. (Siehe Abbildung 1 für die Verlegung des Kabels in Schlaufen).
- Das Gerät ist für Süßwasser geeignet.
- Das Gerät ist für Wassertemperaturen von 4 bis 40° Celsius geeignet. Bei Temperaturen außerhalb dieser Grenzen muss das Gerät ganz vom Wasserkreislauf getrennt werden.
- Vor der Inbetriebnahme das komplette Gerät, das Netzkabel und den Stecker auf Beschädigungen untersuchen. Bei Beschädigungen darf das Gerät nicht benutzt werden. Die Beschädigung vom Fachhändler beurteilen lassen.
- Das Gerät darf nur bei ausreichender Wasserströmung eingeschaltet sein.
- Wenn der Deckel geöffnet oder das Gerät gewartet werden soll, muss die Stromzufuhr zum Gerät/zur Steuerbox grundsätzlich ausgeschaltet sein.

## INSTALLIEREN DER HOCHDRUCKPUMPE; SIEHE ABBILDUNG 1

Es ist wichtig, dass hierfür hochwertiges Druck-PVC verwendet wird. Die Pumpe erzeugt einen Druck von 3 bar. Beim Starten sind Druckspitzen von 4 bar möglich. Verwenden Sie deshalb kein Ablauf-PVC.

Wichtig ist auch, dass Ihr Trommelfilter auf Wasserspiegelniveau angeordnet wird. Wo der richtige Punkt des Wasserspiegelniveaus ist, sehen Sie im Durchflussschema auf Seite 4/5. Die Hochdruckpumpe selbst muss feuchtigkeitsgeschützt unterhalb des Wasserspiegels angeordnet werden.

Die Hochdruckpumpe auf keinen Fall direkt auf dem Filterboden anordnen.

Typ: Bringen Sie einen Kugelhahn zwischen Ausgang (A1) und Hochdruckpumpe (B) an.

1. Ein T-Stück an Ausgang (A) des Filters anbringen. Ausgang (A1) des T-Stücks ist für die Hochdruckpumpe (B) bestimmt. (A2) dient als Durchgang zum biologischen Filter oder zur Teichpumpe.
2. Die Leitung von Ausgang (A1) des T-Stücks aus mit der Hochdruckpumpe (B) verbinden und anschließend die Leitungen der Hochdruckpumpe (B) mit dem Spritzrohr (C) weiterverbinden.

## INSTALLIEREN DES FILTREAU TROMMELFILTERS; SIEHE ABBILDUNG 2

Nehmen Sie dazu das Durchflussschema zur Hand, siehe Seite 4/5. Bei einem pumpengespeisten System empfiehlt es sich, am Auslass mit Hilfe eines S-Bogens einen Versatz nach oben zu schaffen. So bleibt der Filter immer teilweise mit Wasser gefüllt, und Sie können sicher sein, das ausreichend Wasser zum Reinigen/Spülen zur Verfügung steht.

1. Deckel (L) von Gehäuse (M) abnehmen und prüfen, ob sich Schwimmer (N) in der unteren Stellung befindet.
2. Absperrventil auf den Einlauf schieben und eventuell den Auslauf öffnen, um das Filtersystem mit Wasser zu füllen.
3. Teich füllen, bis das maximale Wasserspiegelniveau erreicht ist (siehe Durchflussschema Seite 4/5).
4. Das Wasserspiegelniveau in Gehäuse (M) prüfen.
5. Jetzt alle Rohre, Schläuche und Anschlüsse auf Dichtheit prüfen.
6. Deckel (L) wieder auf dem Gehäuse (M) anbringen.
7. Jetzt die Stecker der Geräte in die richtigen Steckdosen an Steuerbox (O) stecken.  
(Siehe Markierungen an der Steuerbox (O)).
8. Jetzt den Stecker (P) von Steuerbox (O) in die dafür vorgesehene Steckdose stecken und alles durch Drehen von Schalter (Q) einschalten.
9. Drucktaste (R) 10 Sekunden eingedrückt halten, so dass der Motor und die Hochdruckpumpe aktiviert werden.
10. Nach ca. 20 bis 30 Minuten muss sich der Spülzyklus automatisch wiederholen.
11. Ist die Wartezeit länger, kann die Höhe des Schwimmers (N) angepasst werden.  
(ACHTUNG! In der ersten Zeit nach dem Installieren/Einsatz des Filters kann der Spülzyklus sehr kurz sein; mit abnehmender Verschmutzung/abnehmenden Schwebeteilchen verlängert er sich allmählich auf 20 bis 30 Minuten. Beim Einstellen von Schwimmer (N) /Öffnen von Deckel (L) muss die Stromzufuhr grundsätzlich unterbrochen sein).

## WARTUNG & DEMONTAGE; SIEHE ABBILDUNG 2/3

Das Gerät muss mindestens einmal im Monat gewartet werden. Für die Wartung muss die Stromzufuhr unterbrochen werden. Die Siebplatte muss auf Abnutzungen untersucht werden.

1. Stromzufuhr unterbrechen und Leitungen abtrennen.
2. Dafür sorgen, dass das Wasser aus dem Gehäuse (M) abfließen kann.
3. Die ganze Trommel (U) mit der Hand eine Umdrehung drehen und auf Verschleiß untersuchen.  
Falls erforderlich Siebplatte (S) austauschen (siehe Abschnitt AUSTAUSCHEN DER SIEBPLATTE).
4. Untersuchen Sie auch die Ablaufrinne (T) auf eine mögliche Anhäufung von Schwebalgen/Schmutz.
5. Den Deckel wieder auf dem Gehäuse (M) anbringen und Stecker (P) wieder in die Steckdose stecken.

## BYPASS "TROMMELFILTER" AKTIVIEREN:

Bei einer Behandlung oder einem Problem kann die Trommel mithilfe des Bypass kurzgeschlossen werden.

### BYPASS AKTIVIEREN:

1. Controlbox ausschalten.
2. 2x rote Kappe aus Trennwand entfernen.
3. Umwälzpumpe in 230-V-Steckdose.

## # RUTSCHKUPPLUNG ANZIEHDREHMOMENT 65 NM

Die Antriebswelle ist mit einer Rutschkupplung ausgestattet, die bei einer Blockierung der Trommel aktiviert wird.

**EINSTELLEN DES ANZIEHDREHMOMENTS:**

1. Motordeckel entfernen.
2. Drehmomentschlüssel an der M10-Mutter ansetzen, die sich an der Welle befindet.
3. Trommel festhalten und Anziehdrehmoment auf 65 Nm einstellen.

**AUSTAUSCHEN DER SIEBPLATTE; SIEHE ABBILDUNG 2/3**

Wenn die Siebplatte (S) Abnutzungserscheinungen aufweist, muss sie so schnell wie möglich durch eine neue Siebplatte (S) ersetzt werden. So bleibt die Filterfunktion optimal.

1. Stromzufuhr unterbrechen und Leitungen abtrennen.
2. Dafür sorgen, dass das Wasser aus dem Filter abfließen kann.
3. Trommel (U) mit der Hand drehen, bis der Befestigungsstreifen (V) und die Schlauchschellen (W) nach oben weisen.
4. Jetzt die Schrauben (X) aus dem Befestigungsstreifen (V) drehen.
5. Die Schlauchschellen (W) lösen.
6. Ablaufrinne (T) entfernen. Dazu die 2 Befestigungsschrauben (Y) an der Vorderseite lösen.
7. Jetzt kann die Siebplatte (S) abgenommen und durch eine neue ersetzt werden.
8. Schlauchschellen (W) und den Befestigungsstreifen (V) wieder anbringen. Alles auf korrekte Befestigung prüfen.
9. Den Deckel wieder auf das Gehäuse (M) legen.
10. Den Stecker wieder in die Steckdose stecken und Drucktaste (R) 10 Sekunden eindrücken.  
Motor und Hochdruckpumpe werden wieder aktiviert.

**Ziehen Sie bei Zweifel immer einen anerkannten Elektroinstallateur hinzu!**

**TYPEN DES FILTREAU TROMMELFILTER HF30**

Artikelnummer: TR00004

Filtreau Trommelfilter HF30 Gravity (230V; 50/60Hz)

Artikelnummer: TR00005

Filtreau Trommelfilter HF30 Pumpfed (230V; 50/60Hz)

**ERSATZTEILE**

Artikelnummer: ZS00001

Siebplatte Standard 1140x398mm

Artikelnummer: ZH00001

Siebplatte High-Flow 1140x398mm

Artikelnummer: 3000045

Schwimmer-Satz vollständig

Artikelnummer: 3000069

Edelstahl-Bügel für Schwimmer

Artikelnummer: 3000098

Silikon-Dichtung

Artikelnummer: 3000027

Edelstahl-Schlauchschele

Artikelnummer: CO00001

Universal-Durchführung 110mm



## FONCTIONNEMENT

Le filtre à tambour Filtreau est un système de préfiltre qui requiert peu de maintenance et garantit une eau saine et limpide, sans que l'utilisateur ne doive procéder à un entretien quotidien.

Le système est doté en standard de 2 entrées de 110 mm et 2 sorties de 110 mm, ce qui, en combinaison avec un panneau à haut débit, peut assurer un débit d'eau de plus de 30 m<sup>3</sup>/h!

**ATTENTION ! Avant l'utilisation/l'installation du système, lisez toujours attentivement toute la notice!**

## SÉCURITÉ ET EXIGENCES D'INSTALLATION

- Voyez les **Spécifications techniques** pour la tension de réseau et le type de courant requis.
- L'appareil doit uniquement être branché sur une installation électrique qui satisfait aux normes légales. Un interrupteur de défaut de terre (30mA) et une prise de courant avec mise à la terre sont requis. En cas de doute, consultez toujours un installateur agréé.
- Le filtre à tambour et l'unité de commande doivent être placés en un endroit sec et abrité. Pas dans la lumière solaire directe.
- Veillez à ce que la fiche soit toujours exempte d'humidité. Évitez que de l'eau pénètre dans la prise par le biais du câble de réseau. (Voyez la figure 1 pour la formation d'une boucle sur le câble de réseau).
- L'appareil convient pour de l'eau douce.
- L'appareil convient pour une plage de température de 4 à 40 degrés Celsius. Si les températures sortent de cette plage, l'appareil doit être totalement isolé du circuit d'eau.
- Avant la mise en service, assurez-vous que l'appareil complet, le câble de réseau et la fiche ne présentent pas de dommages. En cas de dommages, il est interdit d'utiliser l'appareil. Faites évaluer les dommages par le revendeur.
- L'appareil ne doit être mis en service que si le flux d'eau est suffisant.
- Lors de l'ouverture du couvercle et de l'entretien, coupez toujours l'alimentation électrique vers l'appareil/l'unité de commande.

## INSTALLATION DE LA POMPE HAUTE PRESSION, VOYEZ LA FIGURE 1

Il est important d'utiliser exclusivement du PVC de qualité supérieure résistant à la pression. La pompe génère une pression de 3 bars. Lors du démarrage, des pics de pression jusqu'à 4 bars sont même possibles. Par conséquent, n'utilisez pas du PVC pour mise à l'égout.

Il est également important de placer votre filtre à tambour au niveau de l'eau. Pour le point de niveau d'eau correct, consultez le schéma de flux à la page 4/5. Placez la pompe haute pression proprement dite à l'abri de l'humidité sous le niveau de l'eau.

Ne placez jamais la pompe haute pression directement sur le plancher de filtre.

CONSEIL : Montez un robinet à bille entre la sortie (A1) et la pompe haute pression (B).

1. Montez une pièce en té sur la sortie (A) du filtre. La sortie (A1) de la pièce en té est destinée à la pompe haute pression (B). L'autre (A2) sert de passage vers le filtre biologique ou la pompe d'étang.
2. Connectez la conduite depuis la sortie (A1) de la pièce en té vers la pompe haute pression (B) et connectez ensuite la tuyauterie de la pompe haute pression (B) vers le tuyau de pulvérisation (C).

## INSTALLATION DU FILTRE À TAMBOUR FILTREAU; VOYEZ LA FIGURE 2

Pour ce faire, prenez le schéma de flux, voir page 4/5. Sur un système alimenté par pompe, il est recommandé, à l'endroit de la sortie, de réaliser un décalage vers le haut avec un coude en S. De ce fait, une partie du filtre reste toujours remplie d'eau et vous êtes certain d'avoir suffisamment d'eau pour le lavage/rinçage.

1. Retirez le couvercle (L) du corps (M) et contrôlez si le flotteur (N) occupe la position inférieure.
2. Ouvrez la vanne guillotine sur l'entrée et éventuellement sur la sortie pour remplir d'eau le système de filtre.
3. Remplissez l'étang jusqu'à ce que le niveau d'eau maximal soit atteint (voyez le schéma de flux page 4/5).
4. Contrôlez le niveau d'eau dans le corps (M).
5. Contrôlez maintenant l'étanchéité de l'ensemble des conduites, flexibles et raccords.
6. Montez à nouveau le couvercle (L) sur le corps (M).
7. Placez les fiches des appareils dans les prises appropriées sur l'unité de commande (O) (voyez les indications sur l'unité de commande (O) proprement dite).
8. Placez la fiche (P) de l'unité de commande (O) dans la prise destinée à cet effet et activez l'ensemble en basculant l'interrupteur (Q).
9. Enfoncez le bouton-poussoir (R) pendant 10 secondes de sorte que le moteur et la pompe haute pression soient activés.
10. Après 20 à 30 minutes, le cycle de rinçage doit se répéter automatiquement.
11. Si le temps d'attente est plus long, adaptez la hauteur du flotteur (N).  
(ATTENTION ! Au début après l'installation/l'utilisation du filtre, le cycle de rinçage peut être très court. Au fur et à mesure que l'encrassement/les saletés diminuent, ce cycle deviendra toujours plus long pour atteindre 20 à 30 min. Lors du réglage du flotteur (N)/de l'ouverture du couvercle (L), coupez toujours l'alimentation de courant).

## ENTRETIEN ET DÉMONTAGE; VOYEZ LA FIGURE 2/3

Il faut procéder au moins une fois par mois à l'entretien de l'appareil. Lors de l'entretien, l'alimentation de courant doit être coupée. Contrôlez si le tamis ne présente pas de traces d'usure.

1. Coupez l'alimentation de courant et obturez la tuyauterie.
2. Faites en sorte que l'eau puisse s'écouler hors du corps (M).
3. Avec la main, tournez le tambour complet (U) d'un tour et contrôlez le degré d'usure de l'ensemble.  
Le cas échéant, remplacez le tamis (S) (voyez le chapitre: **REMPLACEMENT DU TAMIS**).
4. Contrôlez aussi si la canalisation de drainage (T) ne comporte pas un dépôt excessif d'algues filamenteuses/d'impuretés.
5. Montez à nouveau le couvercle sur le corps (M) et insérez à nouveau la fiche (P) dans la prise.

## ACTIVATION DU BYPASS DU "FILTRE TAMBOUR":

En cas de traitement ou de problème, le tambour peut être contourné par le bypass.

### ACTIVATION DU BYPASS:

1. Désactiver l'armoire de commande.
2. Déposer 2x le bouchon rouge de la paroi de séparation.
3. Pompe de circulation dans la prise 230V.

## # COUPLE DE SERRAGE DE L'EMBRAYAGE À FRICTION 65N/M

L'arbre d'entraînement est doté d'un embrayage à friction. En cas de blocage du tambour, celui-ci est activé.

**RÉGLAGE DU COUPLE DE SERRAGE:**

1. Déposez le couvercle du moteur.
2. Placez la clé dynamométrique sur l'écrou M10 qui se trouve sur l'arbre.
3. Immobilisez le tambour et réglez le couple de serrage sur 65N/m.

**REMPACEMENT DU TAMIS, VOYEZ LA FIGURE 2/3**

Si vous constatez que le tamis (S) présente de l'usure, il est important de le remplacer le plus rapidement possible par un exemplaire neuf (S). Vous garantissez ainsi le fonctionnement optimal du filtre.

1. Coupez l'alimentation de courant et obturez la tuyauterie.
2. Faites en sorte que l'eau puisse s'écouler hors du filtre.
3. Faites tourner le tambour (U) à la main jusqu'à ce que la languette de fixation (V) et les colliers de serrage (W) soient dirigés vers le haut.
4. Retirez les vis (X) de la languette de fixation (V).
5. Desserrez les colliers de serrage (W).
6. Déposez la gouttière d'évacuation (T) en desserrant les 2 vis de fixation (Y) à l'avant.
7. Déposez le tamis (S) et remplacez-le par un exemplaire neuf.
8. Fixez à nouveau les colliers de flexible (W) et la languette de fixation (V). Contrôlez ensuite si l'ensemble est fixé correctement.
9. Montez à nouveau le couvercle sur le corps (M).
10. Insérez la fiche dans la prise et maintenez le bouton-poussoir (R) enfoncé pendant 10 secondes.  
Le moteur et la pompe haute pression sont à nouveau activés.

**En cas de doute, consultez toujours un installateur agréé.**



### TYPES DE FILTRE À TAMBOUR FILTREAU HF30

Référence: TR00004

Filtreau Filtre à tambour HF30 Gravity (230V, 50/60Hz)

Référence: TR00005

Filtreau Filtre à tambour HF30 Pumpfed (230V, 50/60Hz)

### PIÈCES DE RECHANGE

Référence: ZS00001

Tamis standard 1140 x 398 mm

Référence: ZH00001

Tamis High-Flow 1140 x 398 mm

Référence: 3000045

Kit de flotteur complet

Référence: 3000069

Bride inox pour flotteur

Référence: 3000098

Étanchéité silicone

Référence: 3000027

Collier de serrage inox

Référence: CO00001

Passage universel 110 mm



## WERKING

De Filtreau Trommelfilter HF30 is een onderhoudsarm voorfiltersysteem dat met een gering onderhoud zorgt voor een gezond, helder water, zonder dat de gebruiker daar dagelijks onderhoud voor hoeft te verrichten.

Het systeem is standaard uitgevoerd met 2 inlaten 110mm en 2 uitlaten 110mm, gecombineerd met een high-flow paneel kan dit voor een waterflow van meer dan 30m<sup>3</sup>/h zorgen!

**LET OP! Lees alvorens het gebruiken/installeren van het systeem de gehele handleiding door!**

## VEILIGHEID EN INSTALLATIEVEREISTEN

- Zie **Technische specificaties** voor de benodigde netspanning en stroomsoort.
- Het apparaat mag alleen aangesloten worden op een elektrische installatie die voldoet aan de wettelijke normen. Een aardlekschakelaar (30mA) en contactdoos met randaarde zijn vereist. Raadpleeg bij twijfel altijd een erkend installateur.
- Zowel de Trommelfilter als de controlbox dienen te worden geplaatst op een droge, beschutte plaats. Niet in direct zonlicht.
- Houd de stekker altijd vrij van vocht. Voorkom dat er water via het netsnoer in de contactdoos kan lopen. (Zie illustratie 2 voor lusvorming van het netsnoer).
- Het apparaat is geschikt voor zoet water.
- Het apparaat is geschikt voor watertemperaturen van 4 – 40 graden Celsius. Bij optredende temperaturen buiten deze grenzen dient het apparaat volledig van het watercircuit te worden afgesloten.
- Vóór ingebruikname het gehele apparaat, netsnoer en stekker op schade controleren. Bij beschadigingen mag het apparaat niet gebruikt worden. Laat de beschadiging beoordelen door de dealer.
- Het apparaat mag alleen ingeschakeld zijn als er voldoende waterdoorstroming is.
- Bij het openen van het deksel/onderhoud dient de stroomtoevoer naar apparaat/controlbox te allen tijde uitgeschakeld te zijn.

## INSTALLATIE HOGEDRUKPOMP; ZIE ILLUSTRATIE 1

Het is belangrijk dat hiervoor echter hoogwaardig druk-PVC wordt gebruikt. De pomp produceert een druk van 3 bar. Dit kan uitvallen naar pieken van 4 bar bij het opstarten. Gebruik hiervoor dus geen afvoer-PVC.

Het is ook erg belangrijk dat uw Trommelfilter op waterniveau wordt geplaatst. Wat het juiste punt van het waterniveau is, ziet u in het flowschema op blz. 4/5. De hogedrukpomp zelf dient vochtvrij, onder waterniveau opgesteld te worden.

Plaats de hogedrukpomp nooit direct op de filtervloer.

TIP: Plaats een kogelkraan tussen uitgang (A1) en de hogedrukpomp (B).

1. Plaats een T-stuk op de uitgang (A) van het filter. Uitgang (A1) van het T-stuk is voor de hogedrukpomp (B). De ander (A2) dient als doorgang naar het biologisch filter of vijverpomp.
2. Verbind de leiding vanuit uitgang (A1) van het T-stuk naar de hogedrukpomp (B) en verbind vervolgens het leidingwerk van de hogedrukpomp (B) door naar de sproeibuis (C).

## INSTALLATIE FILTREAU TROMMELFILTER; ZIE ILLUSTRATIE 2

**Neemt u hierbij het flowschema bij de hand, zie pagina; 4/5. Bij een pompgevoed systeem is het raadzaam om bij de uitgang een verspringing naar boven te creëren d.m.v. een S-bocht. Zo blijft het filter altijd voor een deel vol staan met water en bent wordt het gehele filterdoek optimaal benut.**

1. Haal het deksel (L) van de behuizing (M) en controleer of de vlotter (N) in de onderste stand staat.
2. Schuifafsluiter op de inloop en evt. uitloop openen om het filtersysteem met water te vullen.
3. Vijver vullen totdat het maximale waterniveau is bereikt (zie flowschema blz. 4/5).

4. Controleer het waterniveau in de behuizing (M).
5. Controleer nu alle pijpleidingen, slangen en aansluitingen op lekkages.
6. Plaats het deksel (L) terug op de behuizing (M).
7. Plaats nu de stekkers van de apparaten in de juiste stopcontacten op de controlbox (O) (zie aanduidingen op controlbox (O) zelf).
8. Plaats nu de stekker (P) van de controlbox (O) in het daarvoor bestemde stopcontact en schakel het geheel aan door de switch (Q) om te zetten.
9. Houdt de drukknop (R) 10 sec. ingedrukt, zodat de motor, en hoge drukpomp worden geactiveerd.
10. Na ongeveer 20 a 30 min. dient de spoelcyclus automatisch herhaald te worden.
11. Bij langere wachttijden kunt u de hoogte van de vlotter (N) aanpassen.  
(LET OP! In de beginperiode na de installatie/gebruiken van het filter, kan de spoelcyclus erg kort zijn, dit zal naarmate de vervuiling/zweefvuil afneemt, steeds langer worden tot een cyclus van 20 a 30 min. Bij het afstellen van de vlotter (N)/ openen van het deksel (L) dient de stroomtoevoer altijd verbroken te zijn.

### **ONDERHOUD & DEMONTAGE; ZIE ILLUSTRATIE 2/3**

Het apparaat heeft minimaal een keer per maand onderhoud nodig. Bij onderhoud moet de stroomtoevoer verbroken worden. Het zeefpaneel dient gecontroleerd te worden op eventuele slijtages.

1. Verbreek de stroomtoevoer en sluit het leidingwerk af.
2. Zorg ervoor dat het water uit de behuizing (M) kan weglopen.
3. Draai de gehele trommel (U) één omwenteling rond met de hand en controleer het geheel op slijtage.  
Wanneer nodig kunt u het zeefpaneel (S) vervangen (zie kop; **VERVANGEN ZEEFPANEEL**).
4. Controleer ook de afvoergoot (T) op eventueel ophopend draadalg/vuul.
5. Plaats het deksel terug op de behuizing (M) en plaats de stekker (P) weer in het stopcontact.

### **BYPASS “DRUMFILTER” ACTIVEREN:**

Bij een behandeling of probleem kan de trommel doormiddel van de bypass kortgesloten worden.

### **BYPASS ACTIVEREN:**

1. Controlbox uitschakelen.
2. 2x rode dop uit afscheidingswand verwijderen.
3. Circulatiepomp in 230V stopcontact.

### **# SLIPKOPPELING AANDRAAIMOMENT 65N/M**

De aandrijf as is voorzien van een slipkoppeling bij een blokkering van de trommel wordt deze geactiveerd.

### **AANDRAAIMOMENT INSTELLEN:**

1. Motordeksel verwijderen.
2. Momentsleutel op M10 moer plaatsen die de op de as zit.
3. Trommel vasthouden en aandraaimoment op 65N/m instellen.

### **VERVANGEN ZEEFPANEEL; ZIE ILLUSTRATIE 2/3**

Wanneer u hebt geconstateerd dat het zeefpaneel (S) slijtage vertoont, is het belangrijk dat u het zo spoedig mogelijk vervangt door een nieuw zeefpaneel (S). Zo behoudt u de optimale werking van het filter.

1. Verbreek de stroomtoevoer en sluit het leidingwerk af.
2. Zorg ervoor dat het water uit het filter kan weglopen.
3. Draai met de hand de trommel (U) rond totdat de bevestigingsstrip (V) en slangklemmen (W) naar boven wijzen.
4. Draai nu de schroeven (X) uit de bevestigingsstrip (V).

5. Ontkoppel de slangklemmen (W).
6. Verwijder de afvoergoot (T), door de 2 bevestigingsbouten (Y) los te draaien aan de voorzijde.
7. Verwijder nu het zeefpaneel (S) en vervang het door een nieuwe.
8. Bevestig de slangklemmen (W) en bevestigingsstrip (V) weer. Controleer vervolgens of het geheel juist bevestigd is.
9. Leg de deksel terug op de behuizing (M).
10. Plaats nu de stekker weer in het stopcontact en houdt de drukknop (R) 10 sec. lang in.  
Nu worden de motor en hoge drukpomp weer geactiveerd.

**Bij twijfel altijd een erkend installateur raadplegen!**

**TYPES FILTREAU TROMMELFILTER HF30**

Artikelnummer: TR00004

Filtreau Trommelfilter HF30 Gravity (230V; 50/60Hz)

Artikelnummer: TR00005

Filtreau Trommelfilter HF30 Pump-fed (230V; 50/60Hz)

**VERVANGONDERDELEN**

Artikelnummer: ZS00001

Zeefpaneel standaard 1140x398mm

Artikelnummer: ZH00001

Zeefpaneel High-Flow 1140x398mm

Artikelnummer: 3000045

Vlotterset compleet

Artikelnummer: 3000069

RVS beugel tbv Vlotter

Artikelnummer: 3000098

Siliconen afdichting

Artikelnummer: 3000027

RVS Slangklem

Artikelnummer: C000001

Universele doorvoer 110mm



## FUNCIONAMIENTO

El Filtro de Tambor Filtreau es un sistema de prefiltrado de fácil mantenimiento que proporciona un agua clara y saludable sin necesidad de mantenimiento diario.

El sistema viene de fábrica con 2 entradas de 110 mm y dos salidas de 110 mm. Combinadas con un panel High-Flow, se puede llegar a conseguir un flujo de agua de más de 30m<sup>3</sup>/h.

**¡ATENCIÓN! Lea detenidamente el manual antes de instalar o usar el dispositivo.**

## SEGURIDAD Y REQUISITOS DE INSTALACIÓN

- Consulte las **Especificaciones técnicas** para ver la red de alimentación y el tipo de corriente necesarios.
- El dispositivo sólo se puede conectar a una instalación eléctrica que cumpla con las exigencias legales. Se requieren un interruptor de fuga a tierra (30mA) y una toma de corriente con puesta a tierra. En caso de duda, consulte siempre con un instalador cualificado.
- Tanto el Filtro de Tambor como la caja de control tienen que colocarse en un lugar seco y protegido. No exponerlos tampoco a la luz de sol.
- Mantener el conector siempre seco. Evitar que entre agua en la toma de corriente a través del cable del conector. (Véase Fig.1 para ver el anudado del cable del conector).
- El dispositivo es apto para agua dulce.
- El dispositivo es apto para temperaturas de agua de 4 °C a 40 °C. En caso de temperaturas fuera de estos márgenes, el dispositivo debe desconectarse del circuito de agua.
- Antes de ponerlo en funcionamiento, comprobar si el dispositivo, el cable o el conector están dañados. En caso de daños, no usar el dispositivo. Dejar que el distribuidor evalúe los daños.
- El aparato sólo puede conectarse si el flujo de agua es suficiente.
- En caso de necesitar abrir la cubierta o realizar labores de mantenimiento, desconectar el dispositivo/la caja de control.

## INSTALACIÓN DE LA BOMBA DE ALTA PRESIÓN; VÉASE FIG. 1

Es importante utilizar un PVC para aplicaciones a presión de alta calidad. La bomba produce una presión de 3 bares y puede incluso llegar a 4 bares durante el arranque. Por lo tanto, no usar PVC para aplicaciones de desagüe.

También es importante colocar el Filtro de Bomba al nivel del agua. Para comprobar el nivel de agua correcto, consultar el esquema del flujo en pg. 4/5. La bomba de alta presión debe colocarse por debajo del nivel del agua. No colocar nunca la bomba de alta presión sobre el suelo del filtro.

SUGERENCIA: Colocar una válvula de esfera entre la salida (A1) y la bomba de alta presión (B).

1. Colocar el racor en T en la salida (A) del filtro. La salida (A1) del racor en T es para la bomba de alta presión (B). La otra (A2) es para utilizar como conducto hacia el filtro biológico o bomba para estanque.
2. Usar el tubo de la salida (A1) del racor en T para conectarlo con la bomba de alta presión (B) y luego conectar el sistema de tuberías de la bomba de alta presión (B) con el tubo de aspersión (C).

## INSTALACIÓN DEL FILTREAU FILTRO DE TAMBOR HF30; VÉASE FIG. 2/3

Consulte para ello el esquema de flujo, véase página 4/5. En el caso de sistemas alimentados por bomba, se recomienda crear una salida escalonada hacia arriba con tuberías en forma de S. De este modo el filtro estará siempre parcialmente lleno de agua y se asegura que haya suficiente agua para la limpieza y el aclarado.

1. Sacar la cubierta (L) de la carcasa (M) y controlar que el flotador (N) esté en la posición inferior.
2. Abrir las válvulas de compuerta, primero la de entrada y luego la de salida, para llenar de agua el sistema de filtrado.
3. Llenar el estanque hasta el nivel de agua máximo (véase el esquema de flujo pg. 4/5).

4. Controlar el nivel de agua en la carcasa (M).
5. Controlar que ninguna de las tuberías, mangueras y conexiones tenga fugas.
6. Colocar la cubierta (L) otra vez en la carcasa (M).
7. Enchufar los conectores de los dispositivos en los enchufes correctos en la caja de control (O) (usar las indicaciones en la misma caja (O) como guía).
8. Enchufar el conector (P) de la caja de control (O) en el enchufe designado y activar todos los dispositivos encendiendo el interruptor (Q).
9. Mantener apretado 10 segundos el botón (R) para activar el motor y la bomba de alta presión.
10. Después de unos 20-30 min. se repetirá de manera automática el ciclo de enjuague.
11. En caso de tiempos de espera más largos se puede ajustar la altura del flotador (N).  
(¡ATENCIÓN! En el periodo inicial tras la instalación o utilización del filtro, puede que el ciclo de enjuague sea corto. A medida que se va eliminando la suciedad, se volverá más largo hasta alcanzar los 20-30 minutos por ciclo. Durante el ajuste del flotador (N)/ Al abrir la cubierta (L), tiene que estar desconectado el dispositivo de la red eléctrica).

### **MANTENIMIENTO Y DESMONTAJE; VÉASE FIG. 2/3**

El dispositivo tiene que pasar por mantenimiento como mínimo una vez al mes. Durante el mantenimiento el dispositivo tiene que estar desconectado de la red eléctrica. Controlar si hay desgastes en el filtro de panel.

1. Desenchufar de la red eléctrica y cerrar el sistema de tuberías.
2. Controlar que el agua pueda salir de la carcasa (M).
3. Girar el tambor (U) un recorrido con la mano y comprobar si hay desgastes.  
Si fuera necesario, cambiar el filtro de panel (S) (véase apartado: CAMBIAR EL FILTRO DE PANEL).
4. Controlar también si hay suciedad o algas acumuladas en la canaleta de descarga (T).
5. Colocar la cubierta en la carcasa (M) y enchufar el conector (P) otra vez en el enchufe.

### **ACTIVAR BYPASS "FILTRO DEL TAMBOR":**

Durante manutención o un problema, la activación del bypass puede llegar a producir un cortocircuito en el tambor.

### **ACTIVAR BYPASS:**

1. Desconectar la caja de control.
2. Retirar 2x la tapa roja del muro de separación.
3. Bomba de circulación en enchufe de 230V.

### **# EMBRAGUE DESLIZANTE EJE ACCIONADOR 65N/M**

El eje accionador tiene instalado un embrague deslizando que se acciona cuando el tambor se atasca.

### **AJUSTE DEL EJE ACCIONADOR:**

1. Retirar la cubierta del motor.
2. Colocar la llave de ajuste en la tuerca M10 que se encuentra colocada en el eje.
3. Sujetar el tambor y ajustar el eje accionador a 65N/m.

### **CAMBIAR EL FILTRO DE PANEL; VÉASE FIG. 2/3**

Si se observan desgastes en el filtro de panel (S), es importante cambiar éste por un filtro de panel (S) nuevo lo antes posible. Así se preservará el funcionamiento óptimo del filtro.

1. Desenchufar de la red eléctrica y cerrar el sistema de tuberías.
2. Controlar que el agua pueda salir del filtro.
3. Girar con la mano el tambor (U) hasta que el clip (V) y las abrazaderas de tubo (W) apunten hacia arriba.

4. Desatornillar los tornillos (X) del clip (V).
5. Desacoplar las abrazaderas de tubo (W).
6. Quitar la canaleta de descarga (T) desatornillando las 2 tuercas de bloqueo (Y) en la cara delantera.
7. Quitar el filtro de panel (S) y cambiarlo por uno nuevo.
8. Fijar otra vez las abrazaderas de tubo (W) y el clip (V). Comprobar que todo esté bien fijado.
9. Colocar la cubierta otra vez en la carcasa (M).
10. Enchufar el conector otra vez al enchufe y mantener pulsado 10 segundos el botón (R).  
Ahora el motor y la bomba de alta presión volverán a activarse.

**En caso de duda, consulte siempre con un instalador cualificado.**



**TIPOS DE FILTREAU FILTROS DE TAMBOR HF30**

Pieza n.º: TR00004	Filtreau Filtro de Tambor Gravity(230V; 50/60Hz)
Pieza n.º: TR00005	Filtreau Filtro de Tambor Pumpfed(230V; 50/60Hz)

**PIEZAS DE RECAMBIO**

Pieza n.º: ZS00001	Filtro de panel estándar de 1140x398mm
Pieza n.º: ZH00001	Filtro de panel High-Flow de 1140x398mm
Pieza n.º: 3000045	Juego completo de flotadores
Pieza n.º: 3000069	Gancho de acero inoxidable para el Flotador
Pieza n.º: 3000098	Sellador de silicona
Pieza n.º: 3000027	Abrazadera de manguera de acero inoxidable
Pieza n.º: CO00001	Paso universal de 110mm



---

## **WARRANTY CONDITIONS**

- The supplier's warranty covers the Filtreau Drumfilter HF30 against material or manufacturing defects for 24 months from the date of purchase. The screen panel, quartz glass and UV-C lamp are not covered by this warranty.
- Defects and/or malfunctions caused by improper installation, use and/or maintenance are not covered by the warranty.
- The warranty is void if repairs are performed by third parties.
- The warranty is void if the wiring is not in original condition.
- Warranty claims will only be processed if the product is sent postage paid and accompanied by a valid, dated proof of purchase.
- The supplier shall not be liable for any damage, including consequential damage, resulting from misuse or failure of the device.
- Claims related to transport damage to the device and/or parts thereof will only be considered if written notification of the damage is provided to the dealer within 24 hours.

## **GARANTIEBEDINGUNGEN**

- Der Lieferant gewährt für den Filtreau Trommelfilter HF30 ab dem Kaufdatum eine 24-monatige Garantie für Material- und Herstellungsfehler. Siebplatte, Quarzglas und UV-C-Lampe sind von der Garantie ausgenommen.
- Defekte und/oder Störungen infolge unsachgemäßer Installation, unsachgemäßem Einsatz und/oder unsachgemäßer Wartung sind von der Garantie ausgenommen.
- Der Garantieanspruch erlischt, wenn Reparaturen von Dritten vorgenommen werden.
- Der Garantieanspruch erlischt, wenn sich die Verkabelung nicht im Originalzustand befindet.
- Garantieansprüche werden nur bearbeitet, wenn das Produkt mit einem gültigen, datierten Kaufbeleg franko beim Lieferanten vorgelegt wird.
- Der Lieferant haftet nicht für durch unsachgemäßen Einsatz oder Ausfall des Geräts entstandenen Schaden einschließlich Folgeschaden.
- Forderungen im Zusammenhang mit Transportschäden am Gerät und/oder Teilen des Geräts werden nur in Behandlung genommen, wenn die Beschädigung innerhalb von 24 Stunden schriftlich beim Händler gemeldet wird.

## **CONDITIONS DE GARANTIE**

- À compter de la date d'achat, le fournisseur accorde une garantie de 24 mois contre les vices de matériaux et de fabrication pour le Filtreau filtre à tambour HF30. Le tamis, le verre de quartz et la lampe UV-C sont exclus de cette garantie.
- Les défauts et/ou les pannes suite à une installation, une utilisation et/ou un entretien incorrects sont exclus de la garantie.
- La garantie est nulle et non avenue en cas de réparations effectuées par des tiers.
- La garantie est nulle et non avenue si le câble n'est pas dans son état d'origine.
- Une demande de garantie est traitée uniquement si le produit est présenté au fournisseur avec un titre d'achat valable et daté, et franco de port.
- Le fournisseur rejette toute responsabilité pour tout dommage, y compris les éventuels dommages consécutifs, dû à une utilisation erronée ou défaillance de l'appareil.
- Les réclamations relatives aux dommages dus au transport de l'appareil et/ou de pièces de celui-ci sont traitées uniquement si les dommages sont signalés par écrit au fournisseur dans les 24 heures.

---

## GARANTIEVOORWAARDEN

- De leverancier verleent op de Filtreau Trommelfilter HF30 na de aankoopdatum gedurende 24 maanden garantie voor materiaal- en fabricagefouten. Het zeefpaneel, het kwartsglas en de UV-C-lamp vallen hierbuiten.
- Defecten en/of storingen ten gevolge van onjuiste installatie, gebruik en/of onderhoud vallen buiten de garantie.
- De garantie vervalt indien reparaties zijn uitgevoerd door derden.
- De garantie vervalt indien de bekabeling niet in originele staat verkeerd.
- Aanspraak op garantie wordt alleen behandeld indien het product met een geldig, gedateerd aankoopbewijs franco bij de leverancier wordt aangeboden.
- De leverancier houdt zich niet aansprakelijk voor schade, inclusief eventuele vervolgschade, ontstaan door verkeerd gebruik of uitval van het apparaat.
- Claims in verband met transportschade aan het apparaat en/of onderdelen ervan worden alleen in behandeling genomen wanneer de beschadiging binnen 24 uur schriftelijk wordt aangemeld bij de dealer.

## TÉRMINOS DE GARANTÍA

- El proveedor proporciona 24 meses de garantía sobre el Filtreau Filtro de Tambor HF30 contra defectos de material y de fábrica. El filtro de panel, el tubo de cuarzo y la lámpara UV-C no están cubiertos por esta garantía.
- Los defectos y fallos causados por una mala instalación, un mal mantenimiento o por uso indebido no están cubiertos por esta garantía.
- La garantía quedará sin efecto si se llevan a cabo reparaciones mediante terceros.
- La garantía quedará sin efecto si el cableado no se encuentra en su estado original.
- Sólo se tramitará cualquier reclamación de garantía cuando el producto se envíe al proveedor a portes pagados con un justificante de compra fechado.
- El proveedor no se hace responsable de ningún daño, incluidos daños consecuentes, causado por el uso indebido o avería del dispositivo.
- Las reclamaciones relacionadas con daños de transporte ocasionados al dispositivo y a sus componentes sólo se aceptarán si se notifican por escrito los daños al distribuidor en un plazo de 24 horas.



## RECYCLE INFORMATION

The symbol of the barred bin printed on the product means that it must be collected separately from other rubbish when it will not be anymore in use. The user, at the end of the life of the product, will have to bring it to a proper rubbish collection centre for electric and electrical devices. Alternatively he can return the used product to the seller at the moment he buys a new unit, but only in proportion 1 to 1. A differentiated refuse collection is environmentally friendly and it helps the recycle of the materials, any other collection procedure is unlawful and will be subject to the law in force.

[www.filtreau.nl](http://www.filtreau.nl)

Made in The Netherlands



SRB1117